

17

торговые

стеллажи

ВЗ

МИКРОН

СОДЕРЖАНИЕ

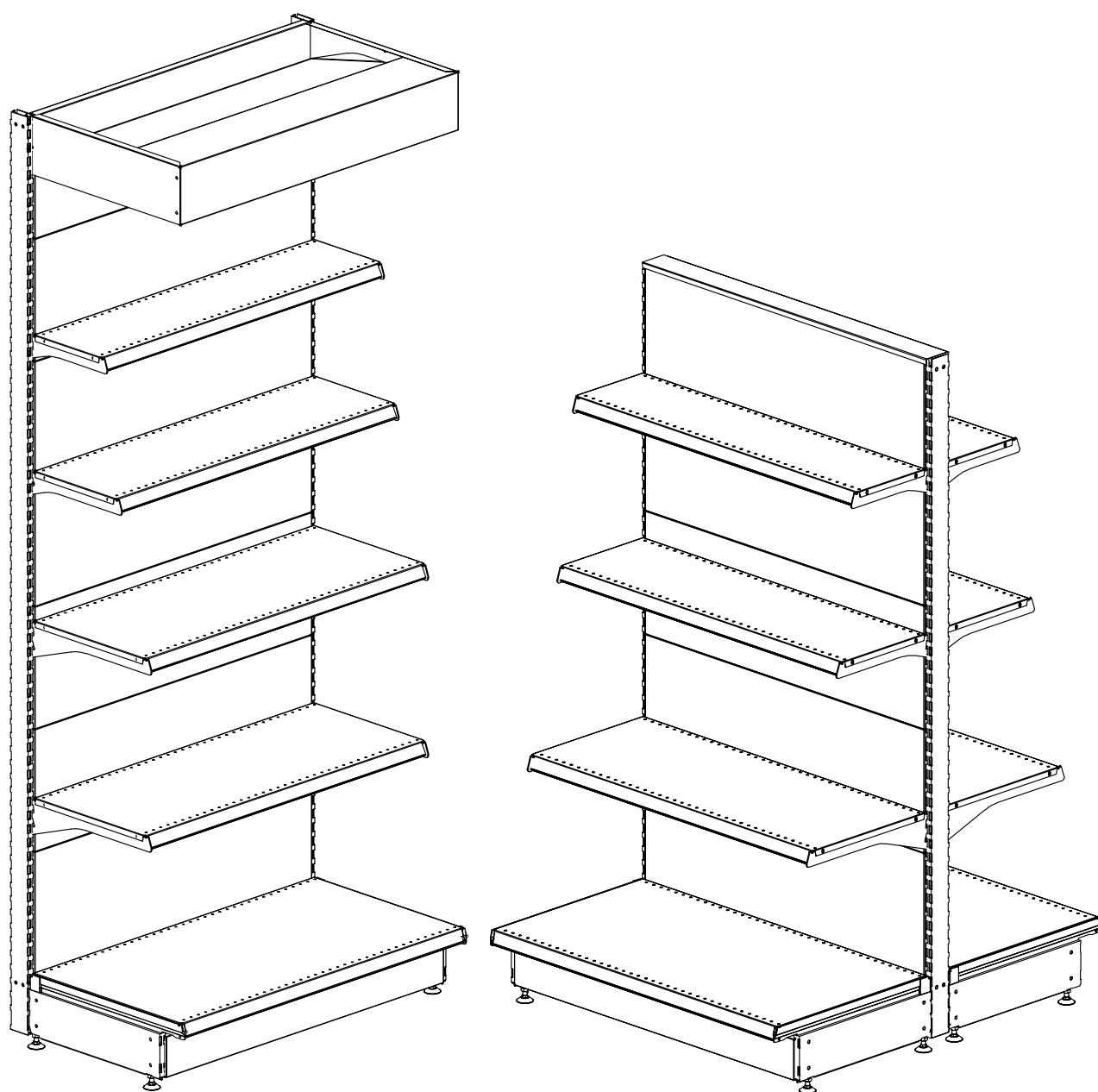
СЕРИЯ ВЗ	5
Технические характеристики	6
- Габаритные размеры	6
- Принцип формирования линии стеллажей	7
- Варианты установки угловых секций	8
- Углы наклона полок	9
- Шаг установки полок	9
- Определение необходимого количества задних стенок	10
- Материалы, применяемые для изготовления основных деталей	11
- Система условных обозначений	11
- Виды покрытия и материалы	12
- Крепёжные детали	13
- Грузоподъёмность стеллажей	14
Основные элементы стеллажа	17
- Стойка, база	18
- Кронштейны	19
- Полка, стенка задняя	20
- Стенки задние	21
Секции стеллажей	25
- Секция угловая внутренняя 90°	25
- Секция угловая внутренняя 45°	26
- Секция угловая внешняя	27
- Секция торцевая	28
- Секция торцевая без базы	30
Фризы	31
- Фриз	31
- Фриз угловой внутренний 90°	33
- Фриз угловой внешний 90°	33
- Фриз зеркальный	34
- Фриз зеркальный угловой внутренний	35
- Фриз зеркальный угловой внешний	35
- Фриз рекламный	36
- Фриз рекламный угловой внешний 90°	36
- Фриз 200	37
- Фриз рекламный декоративный	37
- Фриз рекламный наклонный (3 светильника)	38
- Фриз рекламный наклонный	38
Аксессуары	39
- Светильник полки	39
- Светильник полки угловой внутренней 90°	40
- Светильник полки угловой внешней 90°	40
- Полки стеклянные	41
- Светильник полки стеклянной	42
- Светильник полки стеклянной угловой внутренней	42
- Держатель для колготок	43
- Ограничители и разделители на полку	44
- Делители и ограждения на полку	45
- Наклонная базовая полка	46
- Ящик базовый выкатной	46
- Стойка для обшивки колонны	47
- Подиум	48
- Тумба	49
- Крышка и заглушка для островной секции	50
- Фиксатор стойки	51
- Фиксатор стойки регулируемый	51
- Удлинитель стойки	52

- Панель для электророзеток	52
- Панель и полка на торцевой модуль	53
- Полка RL	53
- Панель торцевая RL	54
- Панель торцевая сетчатая	54
- Рамка для накопителей	55
- Информационная панель ДСП	55
- Держатель панели ДСП	56
- Панель для мр3-плееров	56
- Панель наклонная перфорированная	57
- Стойка на стену	58
- Экспозитор для смесителей	59
- Бампер	60
- Бампер угловой внешний	61
- Бампер торцевой	61
- Ограждения металлические	62
- Ограждения стеклянные	65
- Подставки на полку	66
- Корзины навесные	67
- Корзины многоярусные	68
- Стол для распродаж	70
- Контейнер паллетный	72
- Корзины	73
- Штанги	75
- Навесные элементы	76
- Ценникодержатели	89
Специализированные стеллажи	90
- Стеллаж островной без задних стенок	90
- Стеллаж без задних стенок	91
- Стеллаж островной 360°	92
- Стеллаж с опорой Т	93
- Стеллаж с опорой L	94
- Стеллаж хлебный	95
- Стеллаж фруктово-овощной	99
- Стеллаж для книг и журналов	100
- Стеллаж для книг, журналов, DVD	102
- Стеллаж для CD, MC	104
- Стеллаж для открыток	106
- Стенд для медианосителей	107
- Стеллаж для медианосителей	108
- Стойка-экспозитор	109
- Стеллаж с полками и задними стенками ДСП	110
- Стеллаж для обуви	112
- Стеллаж островной для текстиля	113
- Стеллаж для акустических кабелей	114
- Стеллаж для тросов и цепей	114
- Стеллаж для рулонных материалов	115
- Стеллаж для цветов	115
- Стеллаж для колясок	118
- Стеллаж с витриной стеклянной и тумбой ДСП	119
- Стеллаж для обоев	120
- Стеллаж для специй	120
- Стеллаж прикассовый	121
- Стеллаж усиленный с фронтальной стойкой	124
- Стеллаж с фризом усиленным	126
- Стеллаж усиленный с опорой L	128
- Стеллаж винный	129
- Стеллаж для вытяжек	131
- Стойка под пакеты	131
- Вешало для одежды двухстороннее	132
- Вешало для одежды четырехстороннее	133

Монтаж стеллажей серии В3	134
- Правила монтажа	134
- Стойка, база, полка и задние стенки	135
- Установка фиксатора стенки задней В3	136
- Присоединение пристенной секции к островной	137
- Секция торцевая	138
- Фриз	139
- Фриз зеркальный	140
- Фриз рекламный	141
- Фриз рекламный наклонный	142
- Схема подключения светильников	142
- Тумба	143
- Фиксатор стойки	144
- Фиксатор стойки регулируемый	144
- Бампер	145
- Стеллаж хлебный	146
- Стеллаж усиленный с фронтальной стойкой	147
- Стеллаж усиленный с опорой L	148
- Стеллаж с фризом усиленным	149
- Стеллаж винный	150
СЕРИЯ С1	151
- Столы	152
- Щиты эконом-панели МДФ для колонны	153
- Панель для угла ДСП	154
- Монтаж панели для угла ДСП	154
- Монтаж столов	155
СЕРИЯ ДЗ	157
- Габаритные размеры	158
- Допустимая нагрузка	158
- Детали стеллажа	159
- Комплект дверей на стеллаж ДЗ	161
- Монтаж дверей на стеллаж ДЗ	162
СЕРИЯ Е	163
- Фруктово-овощной стенд Е2.20	163
- Монтаж фруктово-овощного стенда Е2.20	164
- Фруктово-овощной стенд 1225x400 Е2.40	165
- Монтаж фруктово-овощного стенда 1225x400 Е2.40	165
- Фруктово-овощной стенд Е3	166
- Пристенная секция фруктово-овощного стенда Е3	167
- Монтаж фруктово-овощного стенда Е3	169
- Монтаж пристенной секции фруктово-овощного стенда Е3	170
- Фруктово-овощной стенд Е5	171
- Торцевая секция фруктово-овощного стенда Е5	173
- Монтаж торцевой секции фруктово-овощного стенда Е5	173
- Монтаж фруктово-овощного стенда Е5	174
- Монтаж фруктово-овощного стенда Е3.06	175
- Фруктово-овощной стенд с выкатной базой Е3.06	176
- Монтаж фруктово-овощного стенда с выкатной базой Е3.06	178
- Овощной стол Е5	179
- Овощной стол с корзиной Е5	180
- Монтаж овощного стола Е5	182
- Монтаж овощного стола с корзиной Е5	182
СЕРИЯ А	183
- Архивный стеллаж	183
- Габаритные размеры	184
- Допустимая нагрузка	184
- Монтаж архивного стеллажа	186
- Двухуровневый стенд для ванны холодильной	187
- Двухуровневый стенд с освещением для боннеты	188
Предметный указатель	189

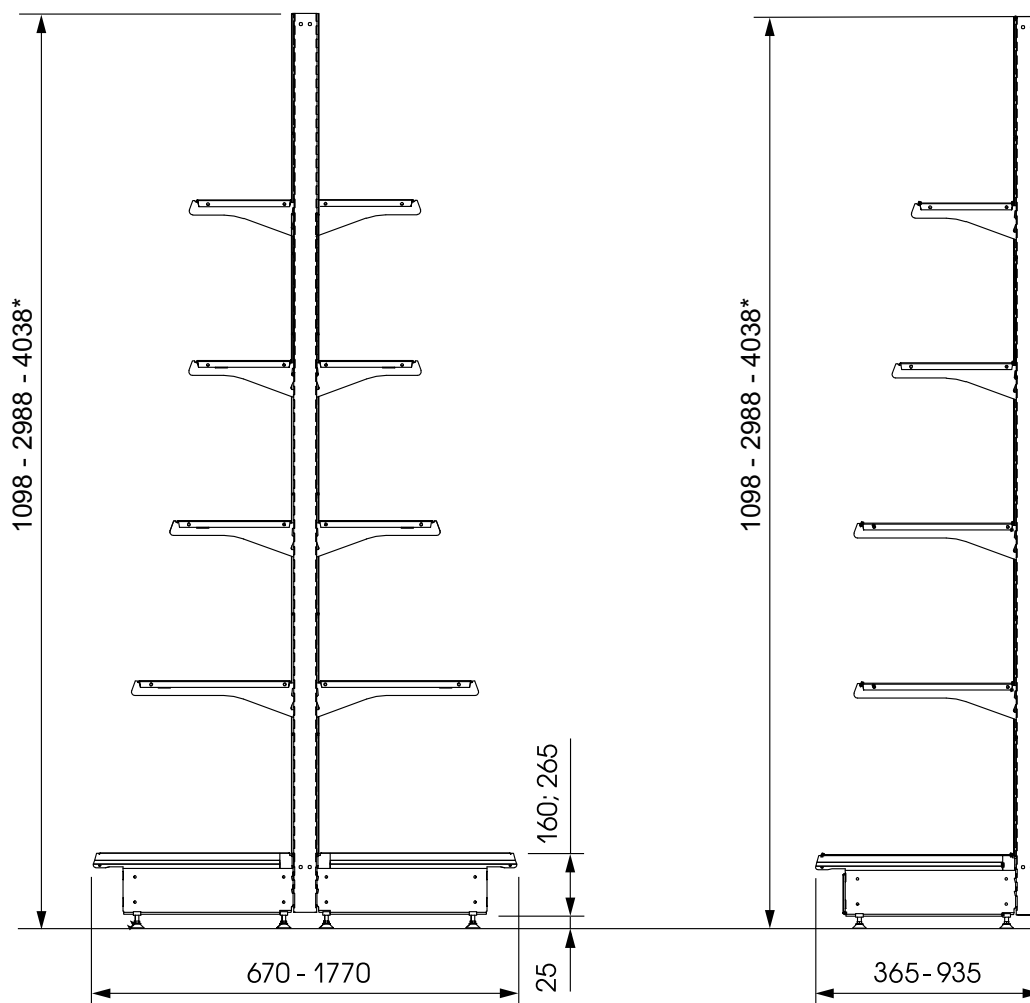
СЕРИЯ В3

В3



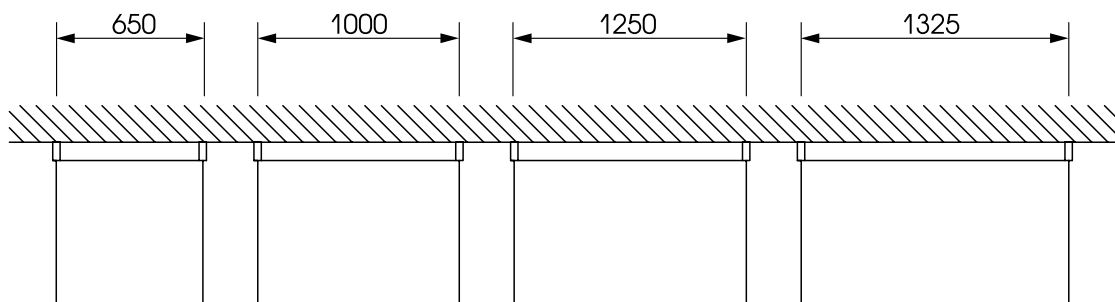
Технические характеристики

Габаритные размеры



* Только для стоек шириной 100 мм.

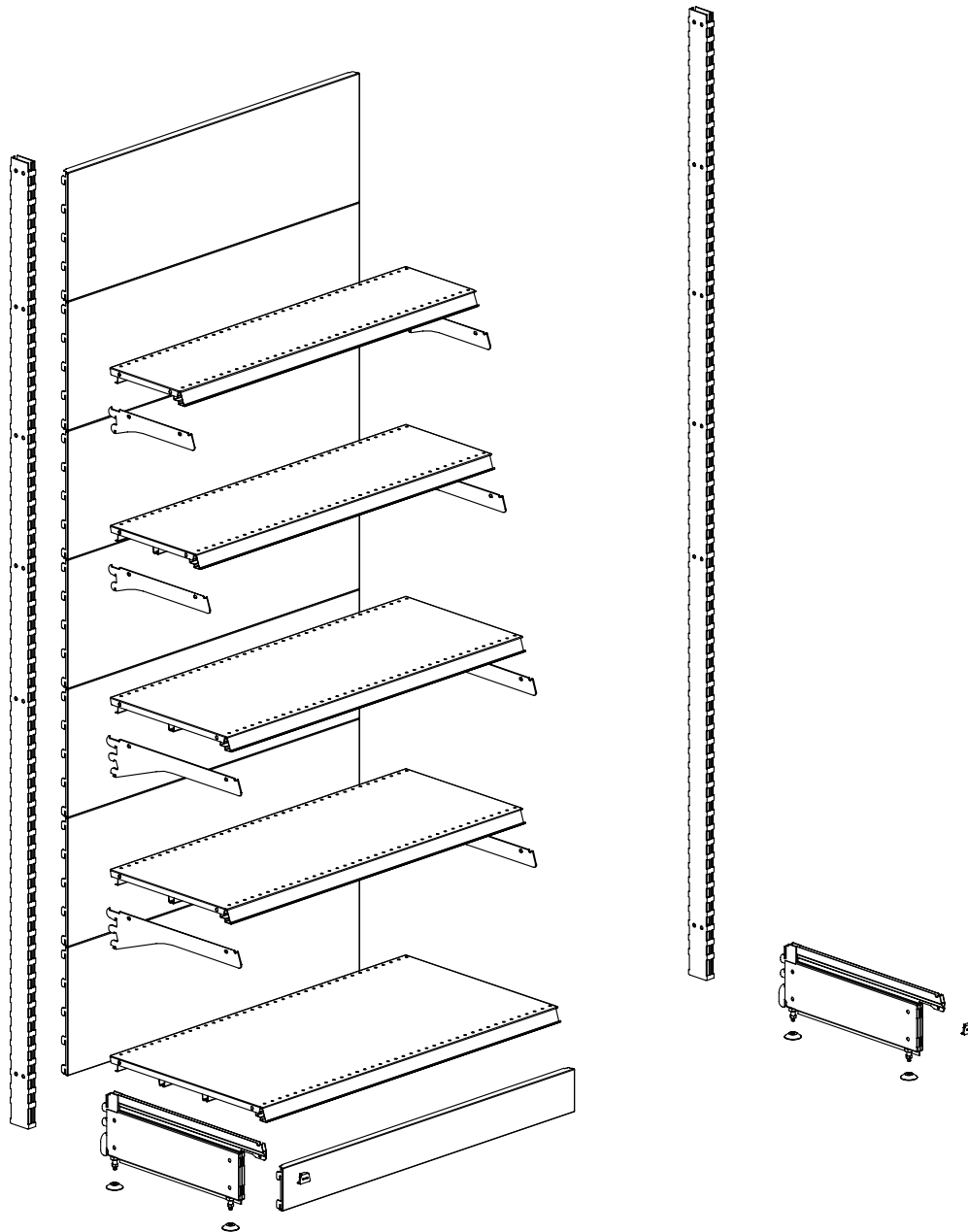
Длина секций



Принцип формирования линии стеллажей

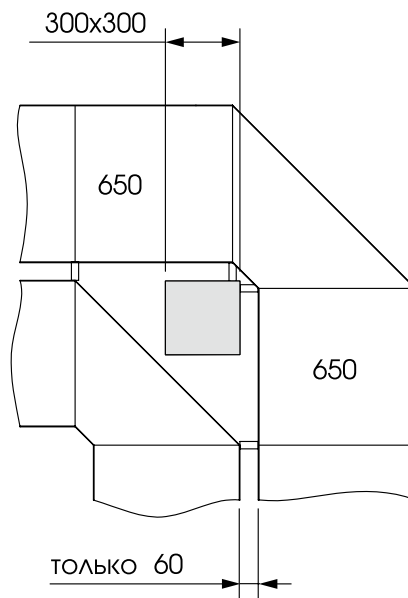
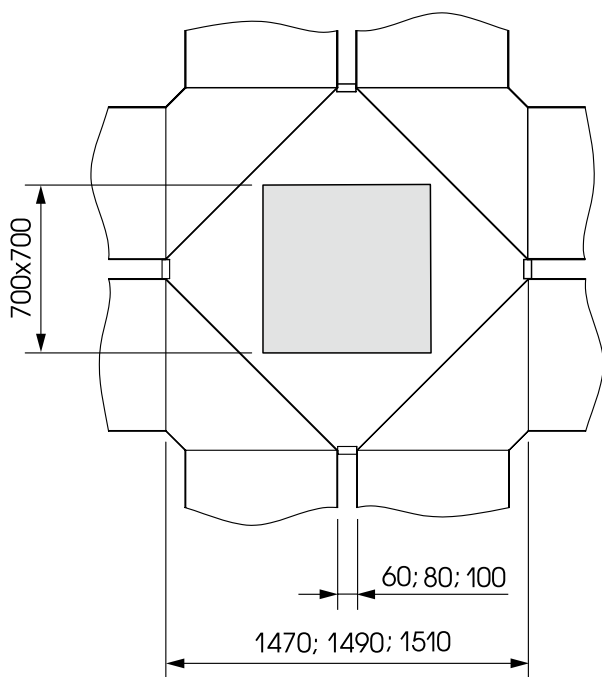
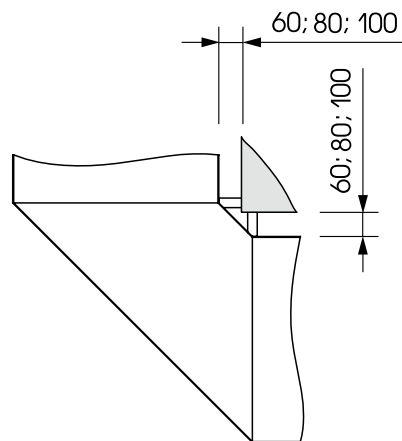
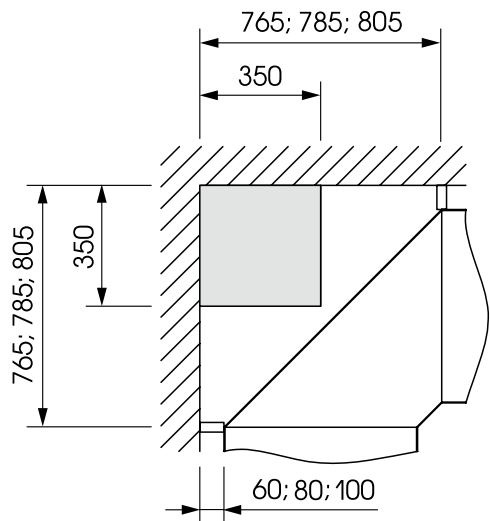
Основная секция

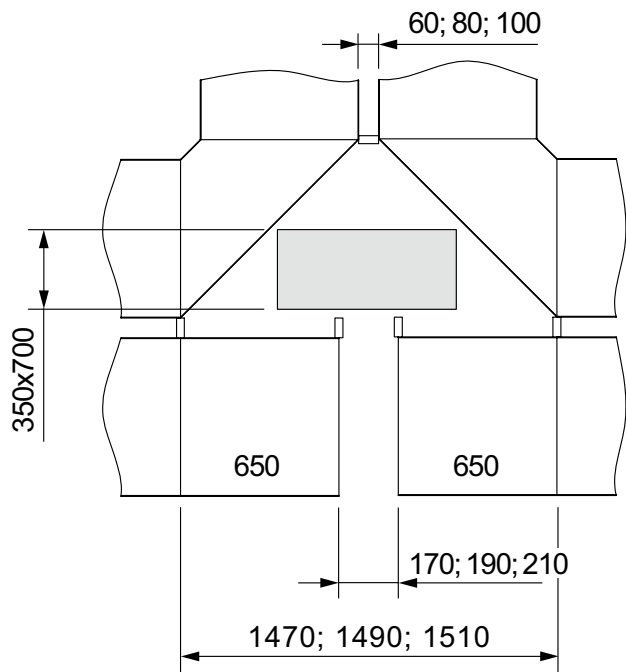
Концевая секция



Любая линия стеллажей состоит из N основных секций и одной концевой секции. Причём комплектация концевой секции не зависит от комплектации основной секции и всегда соответствует показанной выше (стойка+база+пята).

Варианты установки угловых секций





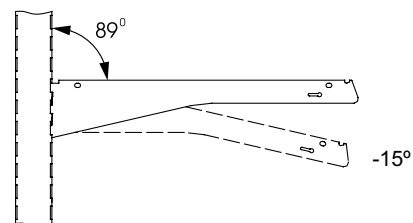
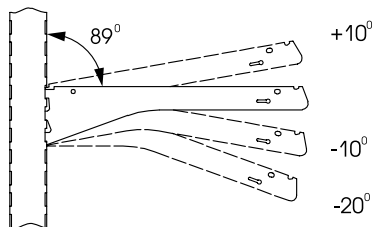
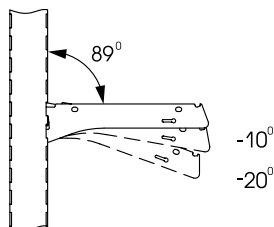
Угол наклона полки

Угол наклона полки обеспечивается конструкцией кронштейна.

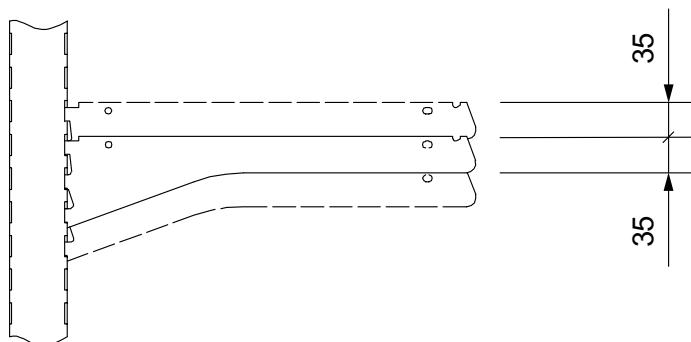
Кронштейн 250, 300.

Кронштейн 400.

Кронштейн 500, 600.



Шаг установки полки



Шаг установки полки по высоте 35 мм обеспечивается шагом перфорации стойки.

Определение необходимого количества задних стенок

Для одной секции стеллажа, кроме стеллажей с зеркальным фризом.

Высота стойки, мм	Высота базы, мм	Высота задней стенки, мм			
		105	210	315	420
Количество задних стенок, шт.					
1098	160	9	4 (+105)	3	2 (+105)
	265	8	4	2 (+210)	2
1413	160	12	6	4	3
	265	11	5 (+105)	3 (+210)	2 (+315)
1518	160	13	6 (+105)	4 (+105)	3 (+105)
	265	12	6	4	3
1623	160	14	7	4 (+210)	3 (+210)
	265	13	6 (+105)	4 (+105)	3 (+105)
1728	160	15	7 (+105)	5	3 (+315)
	265	14	7	4 (+210)	3 (+210)
1833	160	16	8	5 (+105)	4
	265	15	7 (+105)	5	3 (+315)
1938	160	17	8 (+105)	5 (+210)	4 (+105)
	265	16	8	5 (+105)	4
2043	160	18	9	6	4 (+210)
	265	17	8 (+105)	5 (+210)	4 (+105)
2148	160	19	9 (+105)	6 (+105)	4 (+315)
	265	18	9	6	4 (+210)
2253	160	20	10	6 (+210)	5
	265	19	10 (+105)	6 (+105)	4 (+315)
2358	160	21	10 (+105)	7	5 (+105)
	265	20	10	6 (+210)	5
2463	160	22	11	7 (+105)	5 (+210)
	265	21	10 (+105)	7	5 (+105)
2568	160	23	11 (+105)	7 (+210)	5 (+315)
	265	22	11	7 (+105)	5 (+210)
2673	160	24	12	8	6
	265	23	11 (+105)	7 (+210)	5 (+315)
2778	160	25	12 (+105)	8 (+105)	6 (+105)
	265	24	12	8	6
2883	160	26	13	8 (+210)	6 (+210)
	265	25	12 (+105)	8 (+105)	6 (+105)
2988	160	27	13 (+105)	9	6 (+315)
	265	26	13	8 (+210)	6 (+210)

Пример условного обозначения:

4(+105) - четыре стенки высотой 210 мм + одна высотой 105 мм.

В таблицах приведены основные варианты комплектации стеллажей задними стенками. Возможно использование любых других комбинаций задних стенок, при этом должно быть верным следующее равенство (для всех стеллажей, кроме стеллажей с зеркальным фризом):

$$\sum H_3 = H_1 - (H_2 - 7),$$

где $\sum H_3$ - суммарная высота задних стенок, мм;

H_1 - высота стойки, мм;

H_2 - высота базы, мм.

Для одной секции стеллажа с зеркальным фризом.

Высота стойки, мм	Высота базы, мм	Высота задней стенки, мм			
		105	210	315	420
Количество задних стенок, шт.					
2253	160	17	8 (+105)	5 (+210)	4 (+105)
	265	16	8	5 (+105)	4
2358	160	18	9	6	4 (+210)
	265	17	8 (+105)	5 (+210)	4 (+105)
2463	160	19	9 (+105)	6 (+105)	4 (+315)
	265	18	9	6	4 (+210)
2568	160	20	10	6 (+210)	5
	265	19	9 (+105)	6 (+105)	4 (+315)
2673	160	21	10 (+105)	7	5 (+105)
	265	20	10	6 (+210)	5
2778	160	22	11	7 (+105)	5 (+210)
	265	21	10 (+105)	7	5 (+105)
2883	160	23	11 (+105)	7 (+210)	5 (+315)
	265	22	11	7 (+105)	5 (+210)
2988	160	24	12	8	6
	265	23	11 (+105)	7 (+210)	5 (+315)

Для стеллажей с зеркальным фризом:

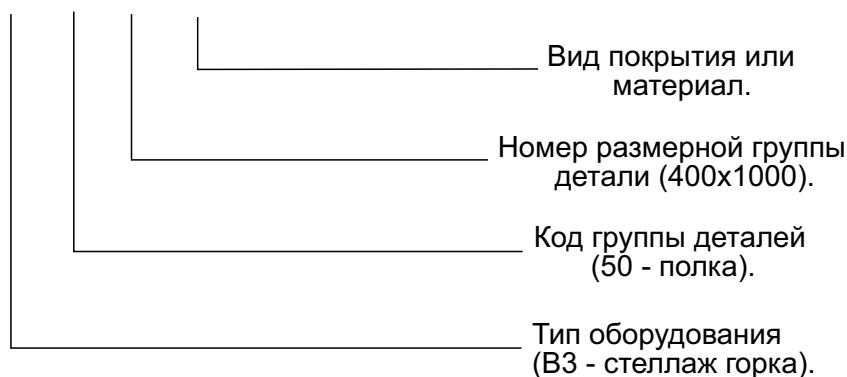
$$\sum H_3 = H_1 - (H_2 - 7) - 315.$$

Материалы, применяемые для изготовления основных деталей





Группа деталей	Материалы
Стойки	Холоднокатаная сталь, S=2,5 мм $\sigma_b = 450$ МПа.
Базы	Холоднокатаная сталь, S=1,2 мм, $\sigma_b = 330$ МПа.
Кронштейны	Холоднокатаная сталь, S=2,0 мм, $\sigma_b = 450$ МПа.
Полки	Холоднокатаная сталь, S=0,65 мм, $\sigma_b = 330$ МПа.
Стенки задние	Холоднокатаная сталь, S=0,5 мм, $\sigma_b = 330$ МПа.
Стенка задняя перфорированная	Холоднокатаная сталь, S=0,7 мм, $\sigma_b = 330$ МПа.
Стенка задняя RL	Холоднокатаная сталь, S=1,0 мм, $\sigma_b = 330$ МПа.

Система условных обозначений

В3. 50. 104-7035



Виды покрытия и материалы

Код покрытия и материалов	Вид покрытия и материалы
0000	Сталь без покрытия, прозрачный материал
0001	Цинк гальванический
0003	Цинк "горячий"
0004	Никель блестящий
0005	Никель-хром
0008	Сталь нержавеющая
0009	Алюминий
0010	Пиломатериалы хвойных и лиственных пород
0011	Эмаль (краска)
0012	Древесностружечная плита (ДСП)
0013	Древесноволокнистая плита (ДВП)
0014	Полиамид, полиэтилен, АБС-пластик и др. полимеры
0015	Стекло, оргстекло
0016	Зеркало
0017	Стекло тонированное, оргстекло молочное
Краска порошковая	
7035	RAL 7035 (серый) 
9002	RAL 9002 (серо-белый) 
9010	RAL 9010 (молочно-белый) 
9016	RAL 9016 (белый яркий) 

Возможна окраска комплектующих в любой другой цвет по каталогу RAL. В этом случае цена на изделие оговаривается дополнительно.

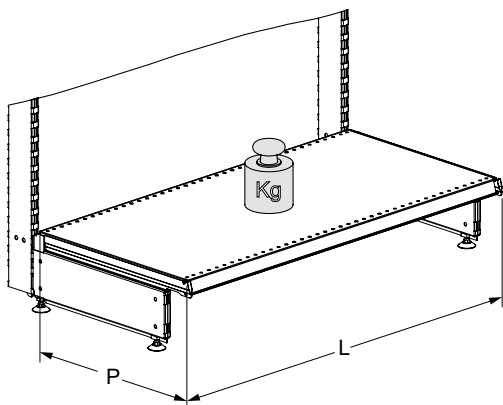
Крепёжные детали

Обозначение	Наименование	Примечания
V3.81.010.0001	Гайка М5-7Н.5.016 ГОСТ 5916-70	
V3.81.020.0001	Гайка М8-7Н.5.016 ГОСТ 5915-70	
GV60-3008000-0001	Гайка самоконтрящаяся М8-7Н.5.016 ГОСТ 50273-92	
V3.82.010.0001	Шайба 5.04.016 ГОСТ 11371-78	
V3.83.010.0001	Винт 2М5-6gx16.58.016 ГОСТ 17473-80	Полукруглая головка
V3.83.020.0001	Винт 2М5-6gx12.58.016 ГОСТ 17475-80	Потайная головка
V3.84.030.0001	Винт с шестигранной головкой ИСО 4017 - М10x40 - 5.8 - А2F	
V3.85.010.0001	Шуруп 4-4x20.016 ГОСТ 1145-80	Потайная головка
V3.85.020.0001	Шуруп с пресс-шайбой 4,2x13	
V3.86.006.0001	Винт М8x16.88.016 ГОСТ 28963-91	
V3.86.007.0001	Винт М8x20.88.016 ГОСТ 28963-91	
V3.86.010.0001	Винт М8x35.88.016 ГОСТ 28963-91	
V3.86.014.0001	Винт М8x40.88.016 ГОСТ 28963-91	
V3.86.020.0001	Винт М8x50.88.016 ГОСТ 28963-91	
V3.86.040.0001	Винт М8x75.88.016 ГОСТ 28963-91	
V3.89.005.0001	Комплект крепежа фриза: V3.81.010.0001 V3.82.010.0001 V3.83.010.0001	x3 x3 x3

В каталоге приведено необходимое количество крепёжных деталей для каждого варианта комплектации, причем при некоторых вариантах комплектации основных секций необходимо заказывать крепёжные детали и для концевых секций.

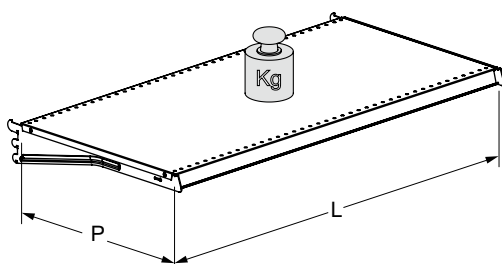
Грузоподъёмность стеллажей

Грузоподъёмность стеллажей рассчитывается для конкретной комплектации в зависимости от высоты стеллажа, ширины стойки, количества и глубины навесных полок и места расположения полок по высоте.



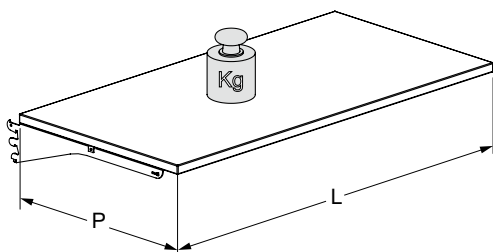
Допустимая грузоподъёмность полки базовой, кг.

P, мм	L, мм			
	650	1000	1250	1325
250	135	135	125	125
300	80	190	155	163
400	160	185	138	144
500	220	280	215	207
600	240	275	200	220



Допустимая грузоподъёмность полки навесной, кг.

P, мм	L, мм			
	650	1000	1250	1325
250	110	110	110	110
300	80	100	100	100
400	115	115	110	110
500	150	150	150	150
600	190	190	190	190



Допустимая грузоподъёмность* полки навесной ДСП, кг.

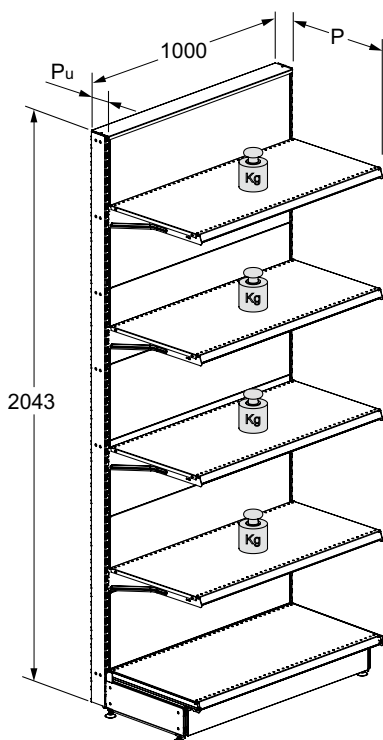
P, мм	L, мм			
	650	1000	1250	1325
250	60	50	50	40
300	65	55	55	45
400	80	65	50	45
500	100	85	70	60
600	100	100	80	75
730	100	100	80	75

*с применением бруса усиления.

Производитель оставляет за собой право вносить изменения в конструкции изделий без предварительного оповещения, что не влияет на их техническую и функциональную характеристики.

Допустимая грузоподъемность секции стеллажа в представленных ниже исполнениях рассчитана при одинаковой статической равномерно распределенной нагрузке на каждую навесную полку стеллажа. Для расчета допустимой грузоподъемности секции другой комплектации обращайтесь на завод-изготовитель.

**Допустимая грузоподъемность секции с 4 навесными полками
H=2043 мм (без базовой полки)**



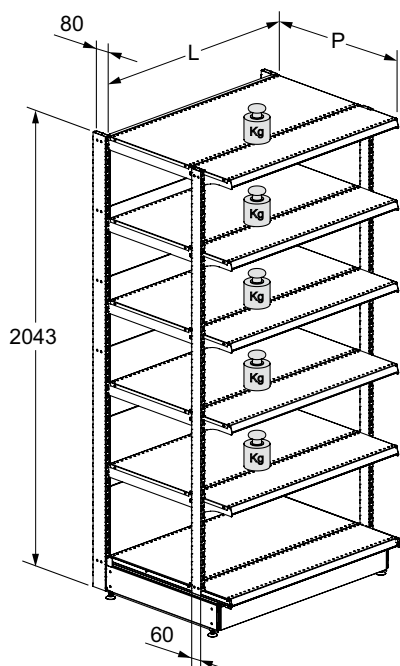
Суммарная грузоподъемность 4 навесных полок
(ПРИСТЕННАЯ СЕКЦИЯ).

Pu, мм	P, мм			
	300	400	500	600
60	400	320	260	215
80	400	405	325	270
100	400	460	520	430

Суммарная грузоподъемность 4 навесных полок
(ОСТРОВНАЯ СЕКЦИЯ).

Pu, мм	P, мм			
	300	400	500	600
60	400	400	325	265
80	400	460	405	335
100	400	460	600	535

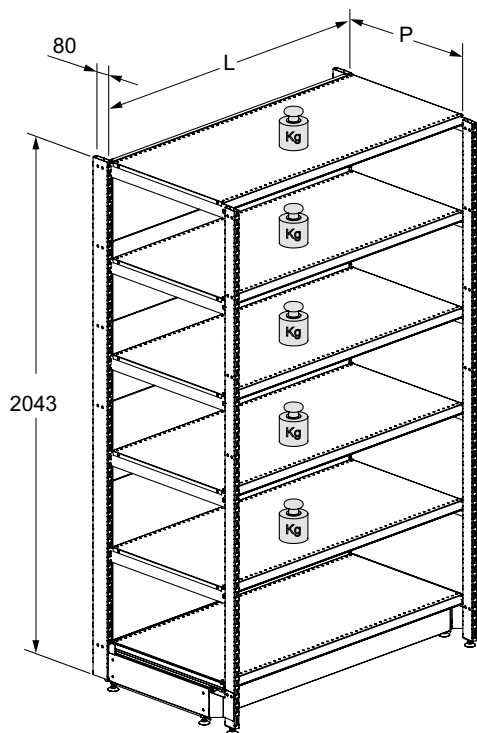
**Допустимая грузоподъемность усиленной секции с 5 навесными полками
H=2043 мм (без базовой полки)**



Суммарная грузоподъемность 5 навесных полок.

L, мм	P, мм			
	530	630	730	830
650	1075	1475	1500	1500
1000	1500	1500	1500	1500
1250	1400	1315	1500	1500
1325	1440	1345	1500	1500

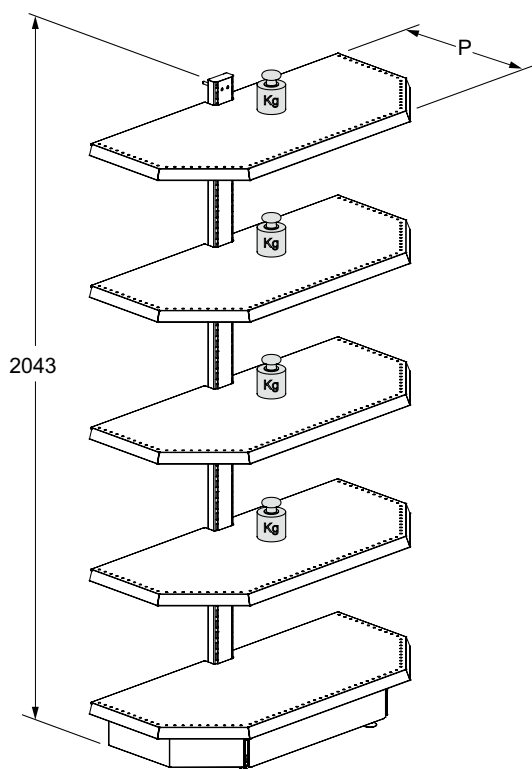
Допустимая грузоподъемность усиленной секции с 5 навесными полками (без базовой полки)



Суммарная грузоподъемность 5 навесных полок.

L, мм	P, мм			
	300	400	500	600
650	400	800	1100	1200
1000	950	925	1250	1250
1250	775	690	1075	1000
1325	815	720	1035	1100

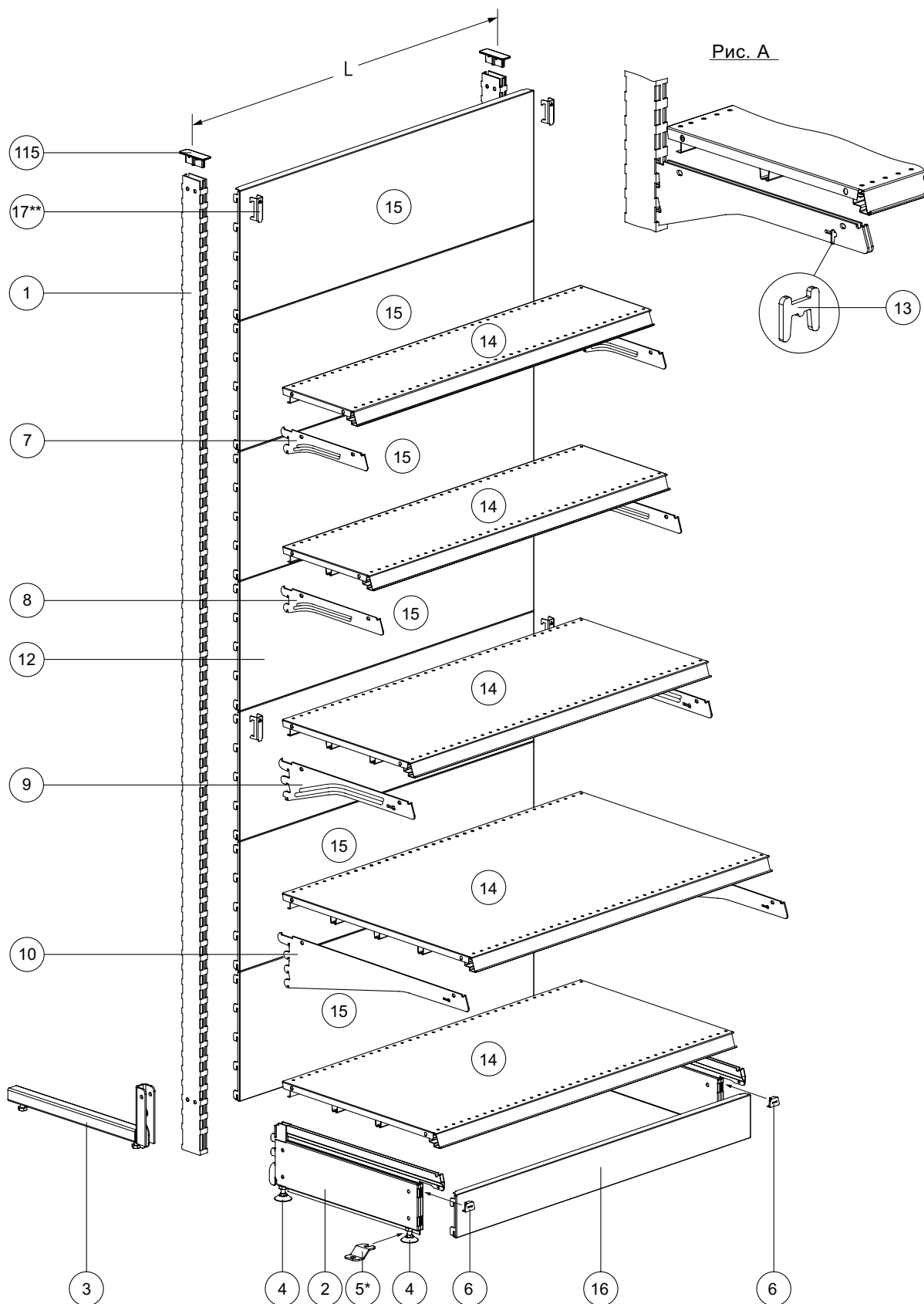
Допустимая грузоподъемность торцевой секции с 4 навесными полками (без базовой полки)



Суммарная грузоподъемность 4 навесных полок.

P, мм	Грузоподъемность, кг
300	200
400	200
500	160
600	130

Основные элементы стеллажа

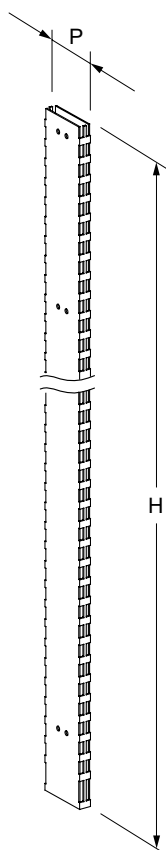


Для повышения устойчивости стеллажей рекомендуется стяжка фиксаторами смежных кронштейнов между собой (рис. А).

*Фиксатор винтовой опоры (5) - дополнительная опция фиксации ненагруженного стеллажа.

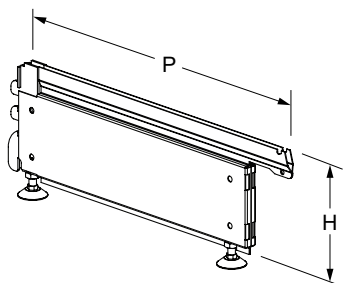
**Фиксатор стенки задней ВЗ (17) - позволяет увеличить жесткость секций при воздействии боковых нагрузок и перемещать секции в собранном виде.

1 - Стойка.



H, мм	P, мм		
	60	80	100
888	B3.00.101. ...	-	-
1098	B3.00.103. ...	B3.00.203. ...	B3.00.303. ...
1203	B3.00.104. ...	B3.00.204. ...	B3.00.304. ...
1308	B3.00.105. ...	B3.00.205. ...	B3.00.305. ...
1413	B3.00.106. ...	B3.00.206. ...	B3.00.306. ...
1518	B3.00.107. ...	B3.00.207. ...	B3.00.307. ...
1623	B3.00.108. ...	B3.00.208. ...	B3.00.308. ...
1728	B3.00.109. ...	B3.00.209. ...	B3.00.309. ...
1833	B3.00.110. ...	B3.00.210. ...	B3.00.310. ...
1938	B3.00.111. ...	B3.00.211. ...	B3.00.311. ...
2043	B3.00.112. ...	B3.00.212. ...	B3.00.312. ...
2148	B3.00.113. ...	B3.00.213. ...	B3.00.313. ...
2253	B3.00.114. ...	B3.00.214. ...	B3.00.314. ...
2358	B3.00.115. ...	B3.00.215. ...	B3.00.315. ...
2463	B3.00.116. ...	B3.00.216. ...	B3.00.316. ...
2568	B3.00.117. ...	B3.00.217. ...	B3.00.317. ...
2673	B3.00.118. ...	B3.00.218. ...	B3.00.318. ...
2778	B3.00.119. ...	B3.00.219. ...	B3.00.319. ...
2883	B3.00.120. ...	B3.00.220. ...	B3.00.320. ...
2988	B3.00.121. ...	B3.00.221. ...	B3.00.321. ...
3093	-	-	B3.00.322. ...
3198	-	-	B3.00.323. ...
3303	-	-	B3.00.324. ...
3408	-	-	B3.00.325. ...
3513	-	-	B3.00.326. ...
3618	-	-	B3.00.327. ...
3723	-	-	B3.00.328. ...
3828	-	-	B3.00.329. ...
3933	-	-	B3.00.330. ...
4038	-	-	B3.00.331. ...

2 - База.



В комплект поставки входит:

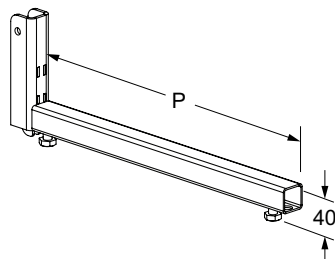
Опора винтовая UB00-1100000-0001 - 2 шт.;

Фиксатор B3.97.000.0014 - 1 шт.



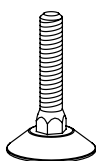
P, мм	H, мм	
	160	265
300	B3.10.002. ...	-
400	B3.10.004. ...	B3.10.104. ...
500	B3.10.006. ...	B3.10.106. ...
530	B3.10.007. ...	B3.10.107. ...
600	B3.10.008. ...	B3.10.108. ...
630	B3.10.009. ...	B3.10.109. ...
730	B3.10.011. ...	B3.10.111. ...
830	B3.10.013. ...	B3.10.113. ...

3 - База 40.



P, мм	Обозначение
400	B3.10.404. ...
500	B3.10.406. ...

4 - Опора винтовая.



UB00-1100000-0001

В комплект поставки входит:

Винт LB00-1100002-0001 - 1 шт.;

Пята LB00-1100001-0014 - 1 шт.



5 - Фиксатор винтовой опоры.



UB00-1100010-0001

Креплёж (в комплект поставки не входит):

Анкер клиновой M8x60 GV60-0008060-0001 - 1 шт.



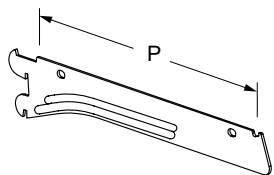
6 - Фиксатор.



B3.97.000.0014

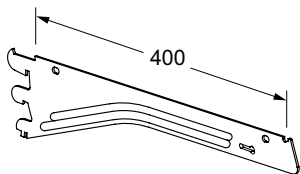


Входит в комплект поставки с каждым изделием "База".



7 - Кронштейн.

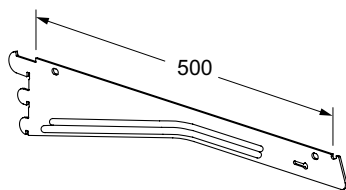
Р, мм	Обозначение
250	В3.20.001. ...
300	В3.20.002. ...



8 - Кронштейн 400.

В3.20.004. ...

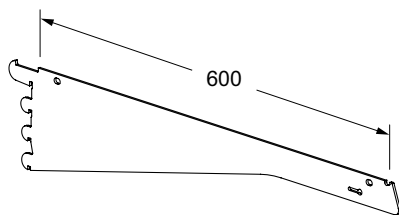
В комплект поставки с двумя кронштейнами входит:
Фиксатор кронштейнов LU90-0000000-0001.



9 - Кронштейн 500.

В3.20.006. ...

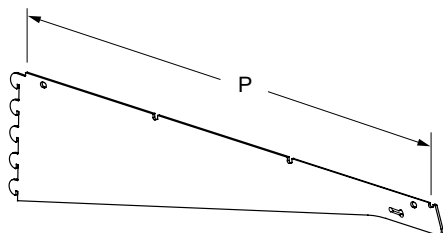
В комплект поставки с двумя кронштейнами входит:
Фиксатор кронштейнов LU90-0000000-0001 - 1 шт.



10 - Кронштейн 600.

В3.20.008. ...

В комплект поставки с двумя кронштейнами входит:
Фиксатор кронштейнов LU90-0000000-0001 - 1 шт.

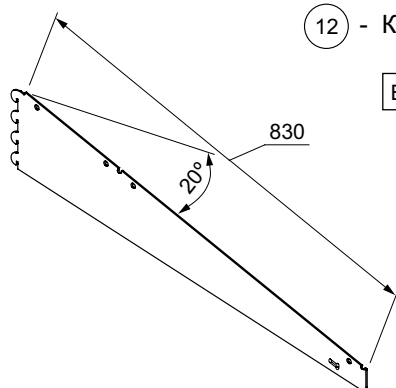


11 - Кронштейн.

Р, мм	Обозначение
730	В3.20.011. ...
830	В3.20.013. ...

Применяется для установки
полок глубиной 250 и 500 (600) мм.

В комплект поставки с двумя кронштейнами входит:
Фиксатор кронштейнов LU90-0000000-0001 - 1 шт.



12 - Кронштейн 830x20°.

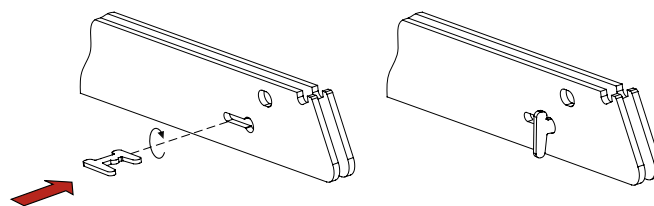
В3.20.213. ...

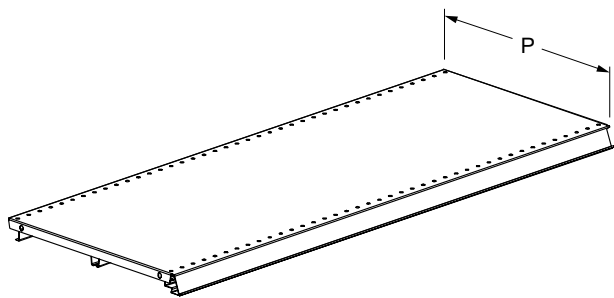
Применяется для установки
полок глубиной 250 и 600 мм под углом 20°.



13 - Фиксатор кронштейнов.

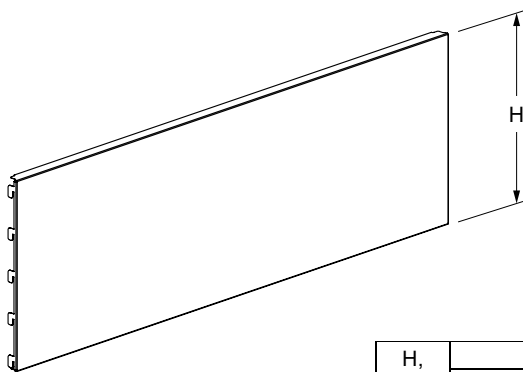
LU90-0000000-0001





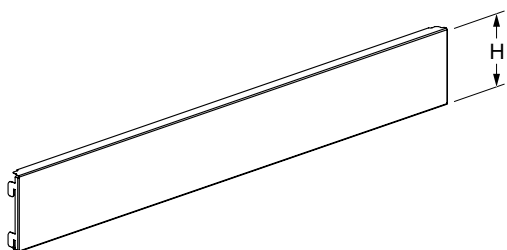
14 - Полка.

P, мм	L, мм				
	325	650	1000	1250	1325
250	-	B3.50.001. ...	B3.50.101. ...	B3.50.201. ...	B3.50.301. ...
300	B3.50.402. ...	B3.50.002. ...	B3.50.102. ...	B3.50.202. ...	B3.50.302. ...
400	B3.50.404. ...	B3.50.004. ...	B3.50.104. ...	B3.50.204. ...	B3.50.304. ...
500	B3.50.406. ...	B3.50.006. ...	B3.50.106. ...	B3.50.206. ...	B3.50.306. ...
600	B3.50.408. ...	B3.50.008. ...	B3.50.108. ...	B3.50.208. ...	B3.50.308. ...



15 - Стенка задняя.

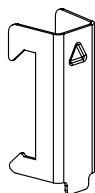
H, мм	L, мм				
	325	650	1000	1250	1325
105	B3.30.401. ...	B3.30.001. ...	B3.30.101. ...	B3.30.201. ...	B3.30.301. ...
210	-	B3.30.002. ...	B3.30.102. ...	B3.30.202. ...	B3.30.302. ...
315	B3.30.403. ...	B3.30.003. ...	B3.30.103. ...	B3.30.203. ...	B3.30.303. ...
420	B3.30.404. ...	B3.30.004. ...	B3.30.104. ...	B3.30.204. ...	B3.30.304. ...



16 - Стенка задняя.

Высота базы, мм	H, мм	L, мм				
		325	650	1000	1250	1325
160	105	B3.30.401. ...	B3.30.001. ...	B3.30.101. ...	B3.30.201. ...	B3.30.301. ...
265	210	-	B3.30.002. ...	B3.30.102. ...	B3.30.202. ...	B3.30.302. ...

Вместо одной стенки H=210 мм возможно использование двух стенок H=105 мм.

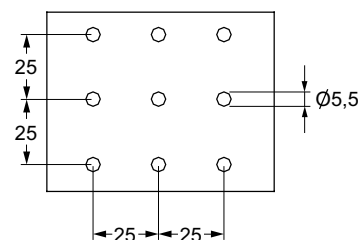
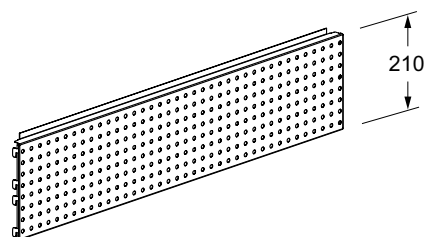
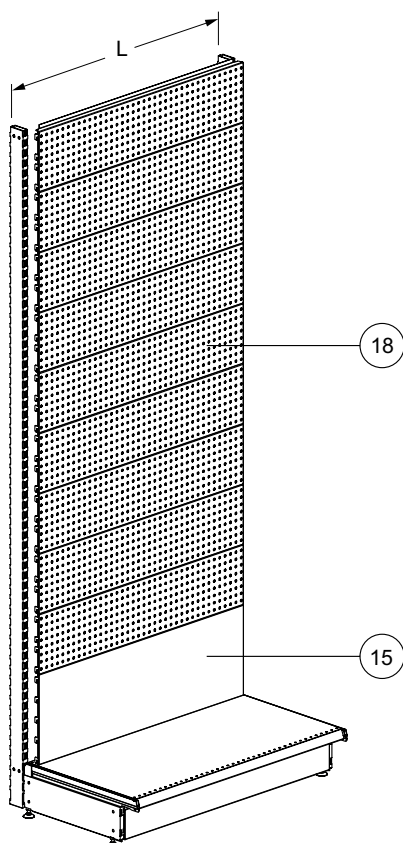


Верх фиксатора обозначен треугольником.

17 - Фиксатор стенки задней ВЗ.

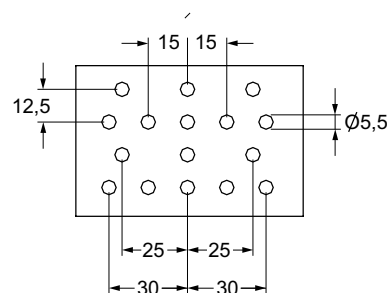
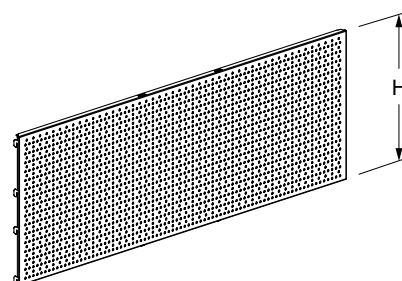
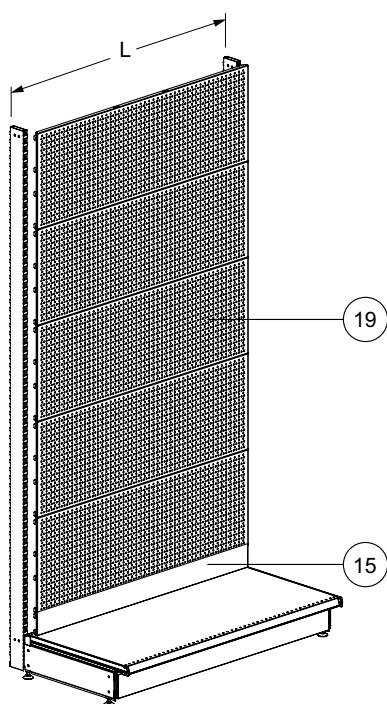
B3.97.030.0001

Стенки задние



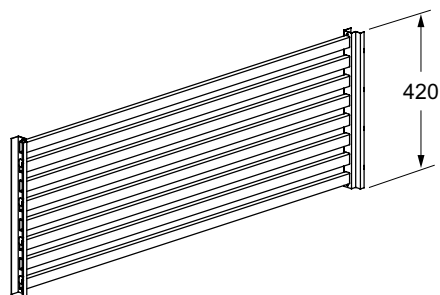
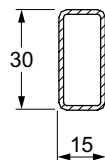
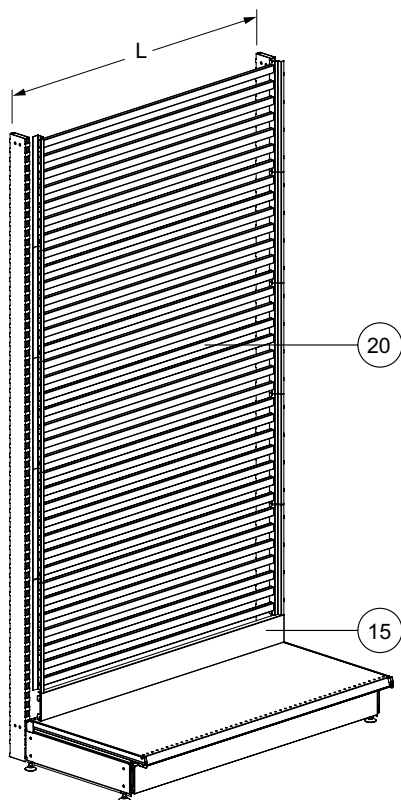
18 - Стенка задняя перфорированная 210.

L, мм	Обозначение	
650	B3.32.002. ...	20
1000	B3.32.102. ...	
1250	B3.32.202. ...	10
1325	B3.32.302. ...	



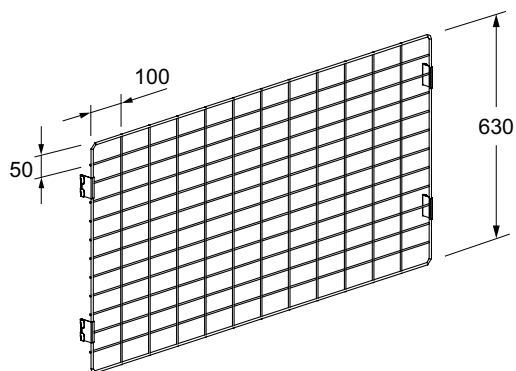
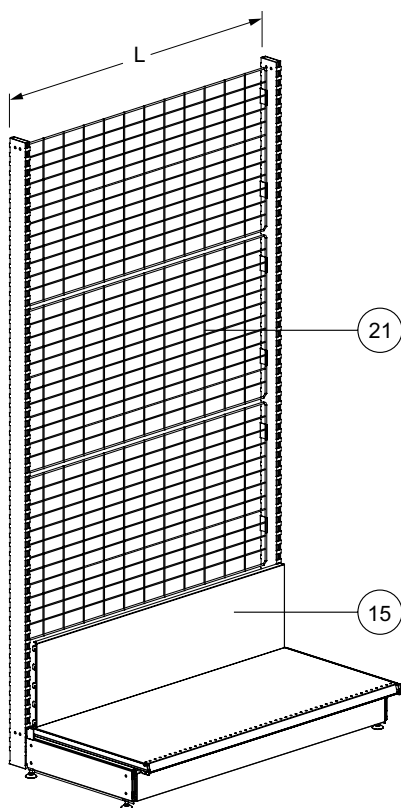
19 - Стенка задняя RL.

H, мм	L, мм							
	650		1000		1250		1325	
210	B3.33.002. ...	20	B3.33.102. ...	20	B3.33.202. ...	10	B3.33.302. ...	10
315	B3.33.003. ...	46	B3.33.103. ...	46	B3.33.203. ...	24	B3.33.303. ...	24
420	B3.33.004. ...	69	B3.33.104. ...	45	B3.33.204. ...	36	B3.33.304. ...	36



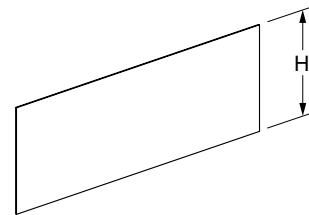
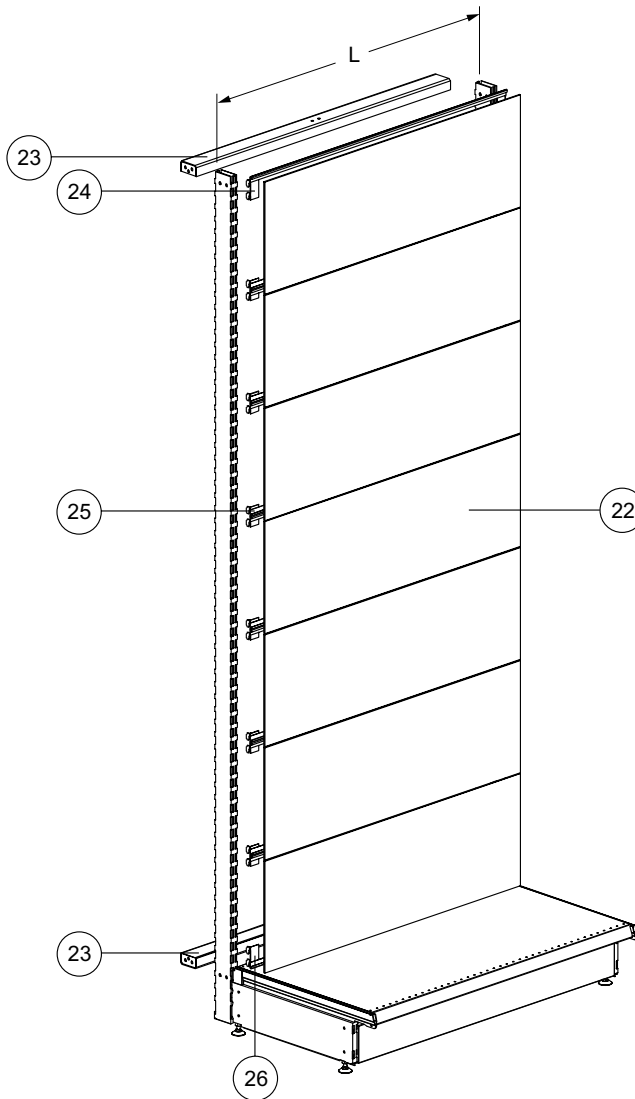
20 - Стенка задняя из штанг.

L, мм	Обозначение	кг
650	В3.37.004. ...	75
1000	В3.37.104. ...	
1250	В3.37.204. ...	60
1325	В3.37.304. ...	



21 - Стенка задняя сетчатая.

L, мм	Обозначение	кг
650	В3.39.006. ...	10
1000	В3.39.106. ...	6
1250	В3.39.206. ...	5
1325	В3.39.306. ...	4



22 - Стенка задняя зеркальная.

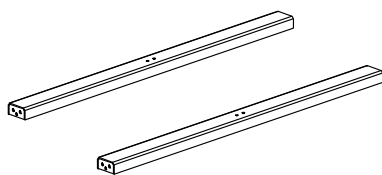
L, мм	H, мм	
	315	420
650	V3.38.023.0016	V3.38.024.0016
1000	V3.38.123.0016	V3.38.124.0016

22 - Стенка задняя ДВП.

L, мм	H, мм		
	105	315	420
650	V3.38.001.0013	V3.38.003.0013	V3.38.004.0013
1000	V3.38.101.0013	V3.38.103.0013	V3.38.104.0013

22 - Стенка задняя стеклянная.

L, мм	H, мм		
	210	315	420
650	V3.38.012.0015	V3.38.013.0015	V3.38.014.0015
1000	V3.38.112.0015	V3.38.113.0015	V3.38.114.0015



23 - Стяжка.

В комплект поставки входит:

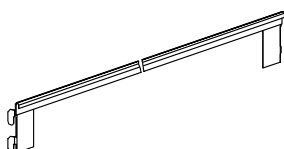
Стяжка V3.99. ... - 2 шт.;

Винт M8x35 V3.86.010.0001 - 8 шт.;

Гайка M8 V3.81.020.0001 - 8 шт.

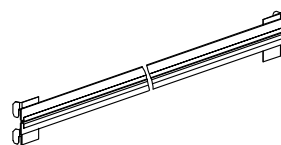


L, мм	Обозначение
650	V3.99.010. ...
1000	V3.99.110. ...
1250	V3.99.210. ...
1325	V3.99.310. ...



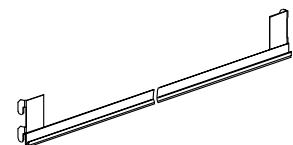
24 - Держатель стенки задней верхней.

L, мм	Обозначение
650	V3.38.020. ...
1000	V3.38.120. ...
1250	V3.38.220. ...



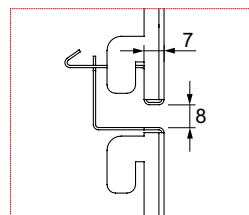
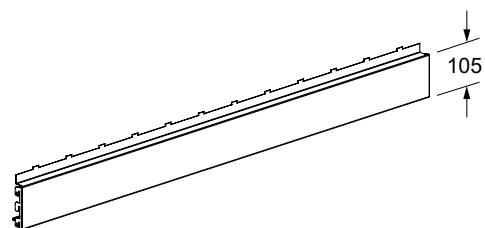
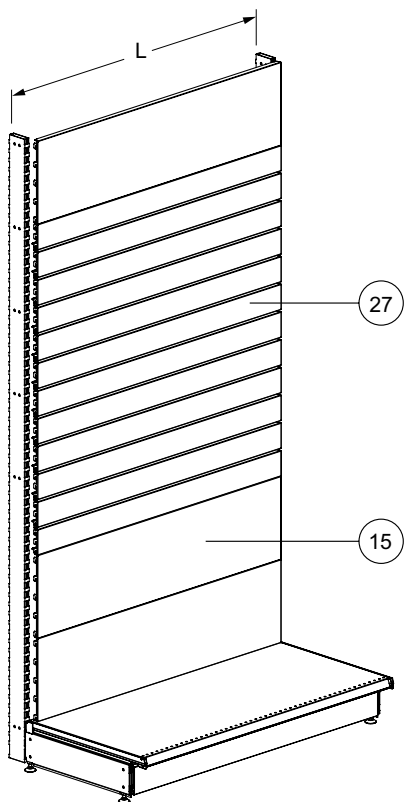
25 - Держатель стенки задней.

L, мм	Обозначение
650	V3.38.010. ...
1000	V3.38.110. ...
1250	V3.38.210. ...



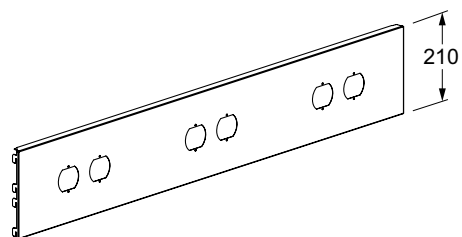
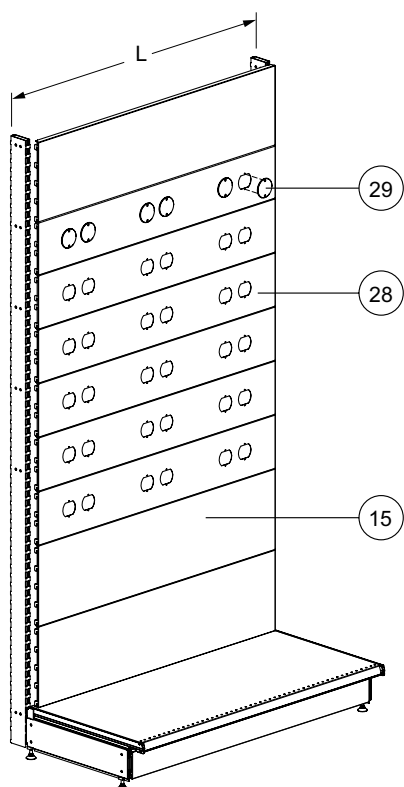
26 - Держатель стенки задней нижней.

L, мм	Обозначение
650	V3.38.030. ...
1000	V3.38.130. ...
1250	V3.38.230. ...



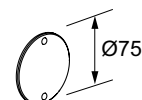
27 - Эконом-панель.

L, мм	Обозначение
650	В3.46.001. ...
1000	В3.46.101. ...
1250	В3.46.201. ...
1325	В3.46.301. ...



28 - Стенка задняя для электророзеток.

L, мм	Обозначение
650	В3.30.012. ...
1000	В3.30.112. ...
1250	В3.30.212. ...
1325	В3.30.312. ...



29 - Заглушка 75 панели для электророзеток.

УН00-0000075-0014

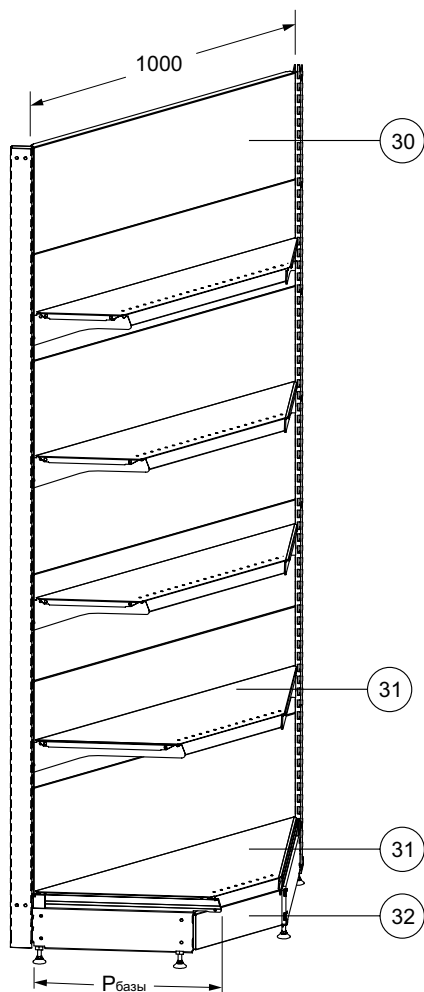
В комплект поставки входит:

Заклепка пластиковая 3,5х6 - 2 шт.;



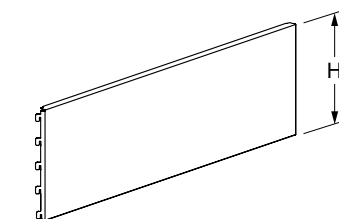
Секции стеллажей

Секция угловая внутренняя 90°



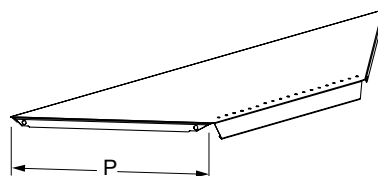
30 - Стенка задняя угловая внутренняя 90°.

Н, мм	Обозначение
105	V3.31.111. ...
210	V3.31.112. ...
315	V3.31.113. ...
420	V3.31.114. ...



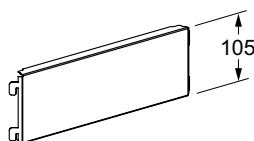
31 - Полка угловая внутренняя 90°.

Р, мм	Обозначение	
250	V3.52.001. ...	73
300	V3.52.002. ...	71
400	V3.52.004. ...	70
500	V3.52.006. ...	80
600	V3.52.008. ...	68

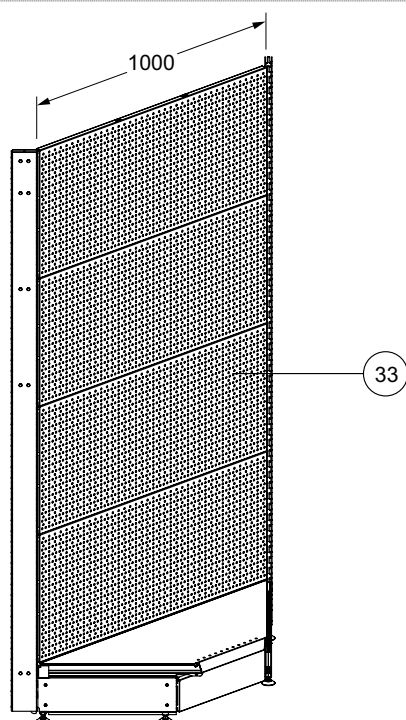


32 - Панель нижняя угловая внутренняя 90°.

Р_базы, мм	Обозначение
300	V3.34.002. ...
400	V3.34.004. ...
500	V3.34.006. ...
600	V3.34.008. ...

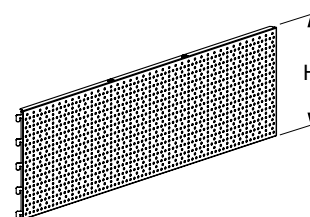


На базу высотой Н=265 мм устанавливаются две панели.

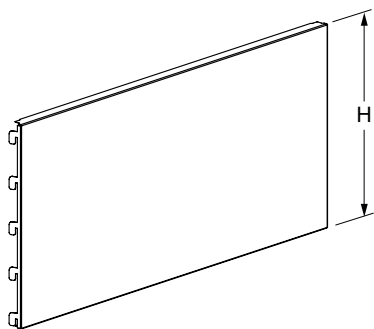
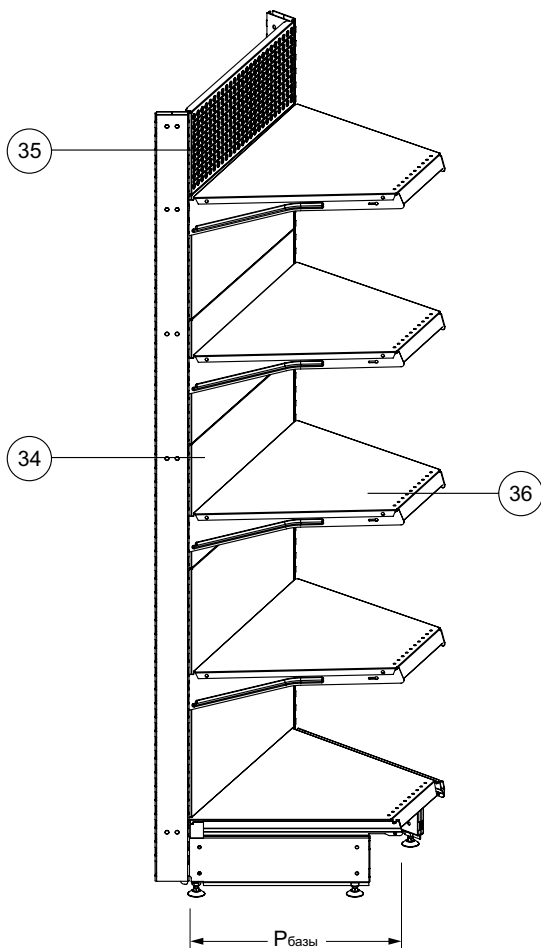


33 - Стенка задняя RL угловая внутренняя 90°.

Н, мм	Обозначение	
315	V3.33.113. ...	46
420	V3.33.114. ...	45

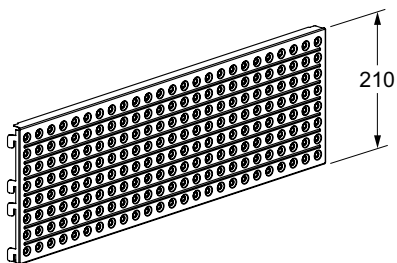


Секция угловая внутренняя 45°




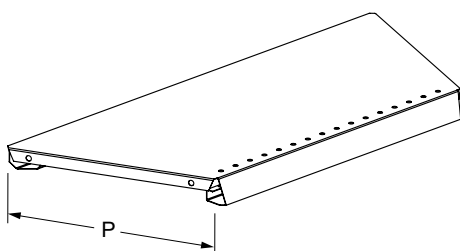
34 - Стенка задняя угловая внутренняя 45°.

Н, мм	Обозначение
210	V3.31.212. ...
315	V3.31.213. ...
420	V3.31.214. ...




35 - Стенка задняя угловая перфорированная внутренняя 45°x210.

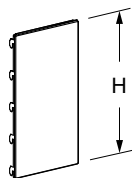
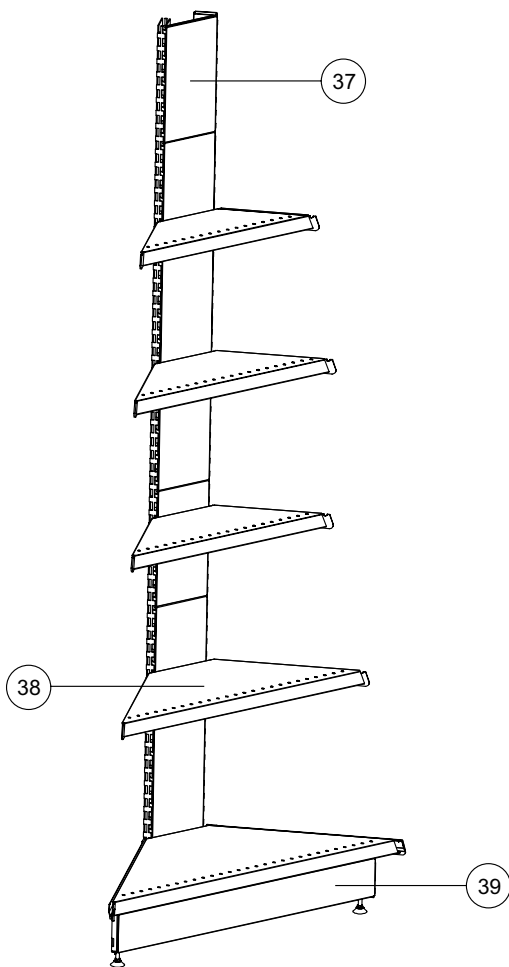
Обозначение	 кг
V3.32.012. ...	20



36 - Полка угловая внутренняя 45°.

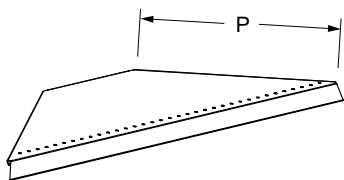
Р, мм	Обозначение	 кг
300	V3.52.202. ...	71
400	V3.52.204. ...	70
500	V3.52.206. ...	80
600	V3.52.208. ...	68

Секция угловая внешняя



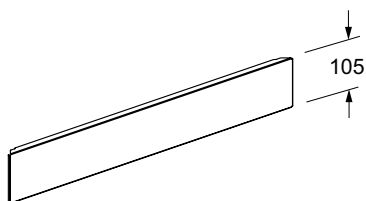
37 - Стенка задняя угловая внешняя 90°.

Н, мм	Обозначение
105	V3.31.001. ...
315	V3.31.003. ...



38 - Полка угловая внешняя 90°.

Р, мм	Обозначение	кг
250	V3.51.001. ...	40
300	V3.51.002. ...	60
400	V3.51.004. ...	69
500	V3.51.006. ...	81
600	V3.51.008. ...	49
730	V3.51.011. ...	54
830	V3.51.013. ...	77

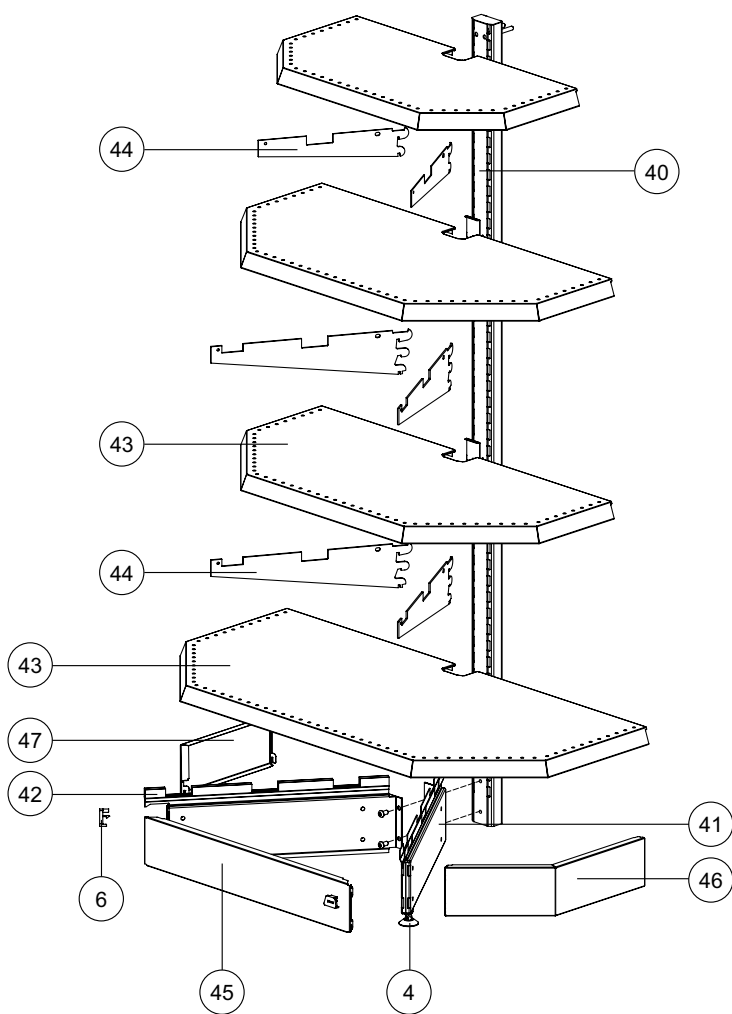


39 - Панель нижняя угловая внешняя 90°.

Р _{базы} , мм	Обозначение
300	V3.35.002. ...
400	V3.35.004. ...
500	V3.35.006. ...
600	V3.35.008. ...
730	V3.35.011. ...
830	V3.35.013. ...

На базу высотой Н=265 мм устанавливаются две панели.

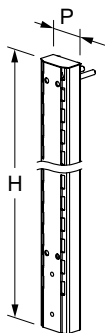
Секция торцевая



Количество крепежных деталей (отдельный заказ):

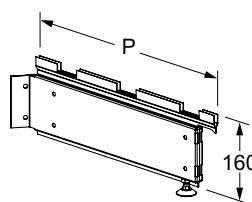
Гайка М5	V3.81.010.0001 - 8 шт.;	
Гайка М8	V3.81.020.0001 - 4 шт.;	
Шайба 5	V3.82.010.0001 - 8 шт.;	
Винт М5х16	V3.83.010.0001 - 8 шт.;	
Винт М8х16	V3.86.006.0001 - 2 шт.;	
Винт М8х75	V3.86.040.0001 - 2 шт.	

40 - Стойка торцевая.



H, мм	P, мм		
	60	80	100
1098	V3.01.103. ...	V3.01.203. ...	V3.01.303. ...
1203	V3.01.104. ...	-	-
1308	V3.01.105. ...	-	-
1413	V3.01.106. ...	V3.01.206. ...	V3.01.306. ...
1518	V3.01.107. ...	V3.01.207. ...	V3.01.307. ...
1623	V3.01.108. ...	V3.01.208. ...	V3.01.308. ...
1728	V3.01.109. ...	V3.01.209. ...	V3.01.309. ...
1833	V3.01.110. ...	V3.01.210. ...	V3.01.310. ...
1938	V3.01.111. ...	V3.01.211. ...	V3.01.311. ...
2043	V3.01.112. ...	V3.01.212. ...	V3.01.312. ...
2148	V3.01.113. ...	V3.01.213. ...	V3.01.313. ...
2253	V3.01.114. ...	V3.01.214. ...	V3.01.314. ...
2358	V3.01.115. ...	V3.01.215. ...	V3.01.315. ...
2463	V3.01.116. ...	V3.01.216. ...	V3.01.316. ...

41 - База торцевая правая.



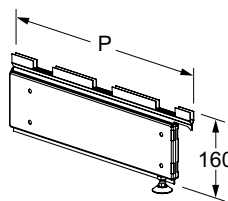
P, мм	Обозначение
500	V3.12.006. ...
600	V3.12.008. ...

В комплект поставки входит:

- Опора винтовая UB00-1100000-0001 - 1 шт.;
- Фиксатор V3.97.000.0014 - 1 шт.



42 - База торцевая левая.

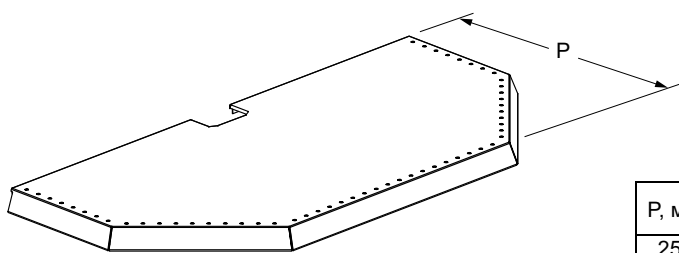


P, мм	Обозначение
500	V3.12.016. ...
600	V3.12.018. ...

В комплект поставки входит:

- Опора винтовая UB00-1100000-0001 - 1 шт.;
- Фиксатор V3.97.000.0014 - 1 шт.

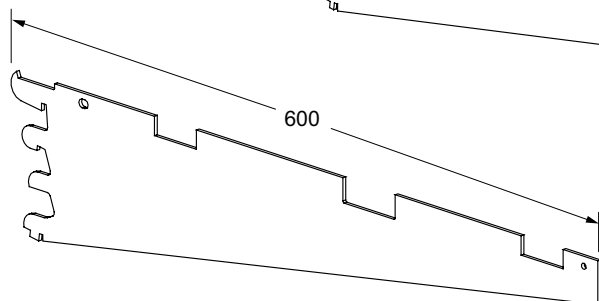
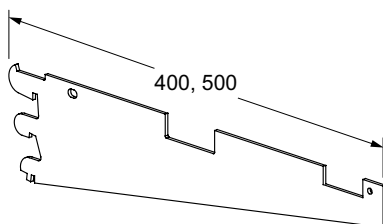
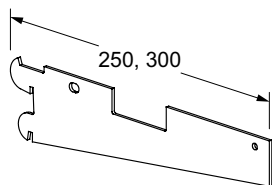




43 - Полка торцевая.

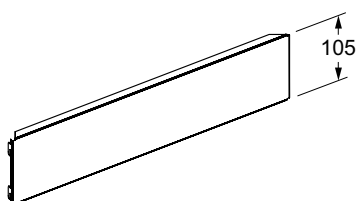
P, мм	Стойка			кг
	60	80	100	
250	V3.57.101. ...	V3.57.201. ...	V3.57.301. ...	80
300	V3.57.102. ...	V3.57.202. ...	V3.57.302. ...	
400	V3.57.104. ...	V3.57.204. ...	V3.57.304. ...	
500	V3.57.106. ...	V3.57.206. ...	V3.57.306. ...	100
600	V3.57.108. ...	V3.57.208. ...	V3.57.308. ...	

В комплект поставки с полкой торцевой 400,500 входит:
 Фиксатор полки торцевой V3.57... - 1 шт.



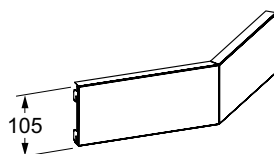
44 - Кронштейн полки торцевой.

P, мм	Обозначение
250	V3.23.001. ...
300	V3.23.002. ...
400	V3.23.004. ...
500	V3.23.006. ...
600	V3.23.008. ...



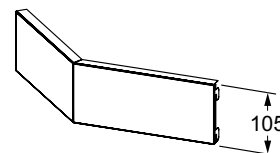
45 - Панель нижняя торцевая.

P _{базы} , мм	Обозначение
500	V3.36.006. ...
600	V3.36.008. ...



46 - Панель нижняя торцевая правая.

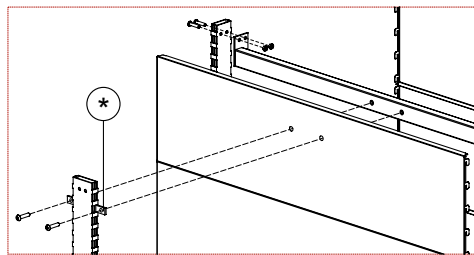
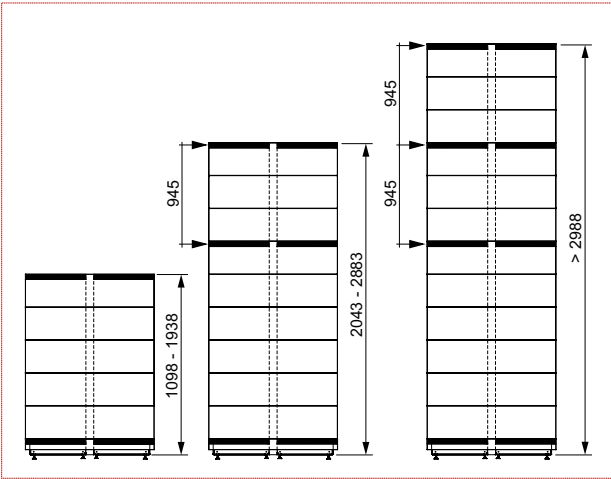
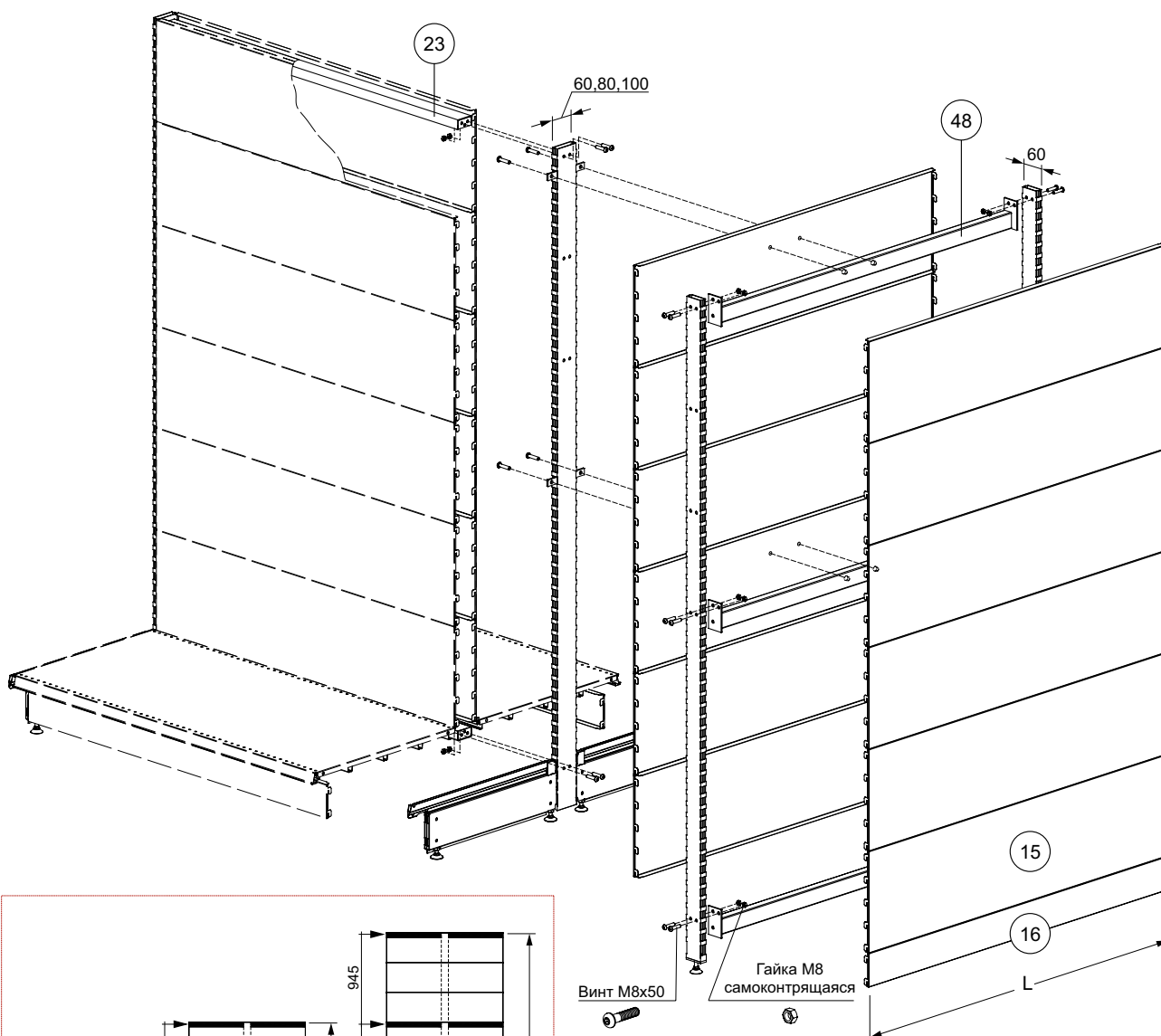
P _{базы} , мм	Обозначение
500	V3.36.116. ...
600	V3.36.118. ...



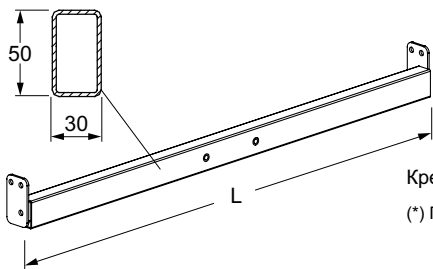
47 - Панель нижняя торцевая левая.

P _{базы} , мм	Обозначение
500	V3.36.126. ...
600	V3.36.128. ...

Секция торцевая без базы



Отверстия в стенке задней сверлить по месту.



Крепеж (входит в комплект поставки):

(*) Пластина соединительная В3.99.001. ... - 1 шт.;

Винт М10х25 В3.84.050.0001 - 2 шт.;

Винт М8х50 В3.86.020.0001 - 4 шт.;

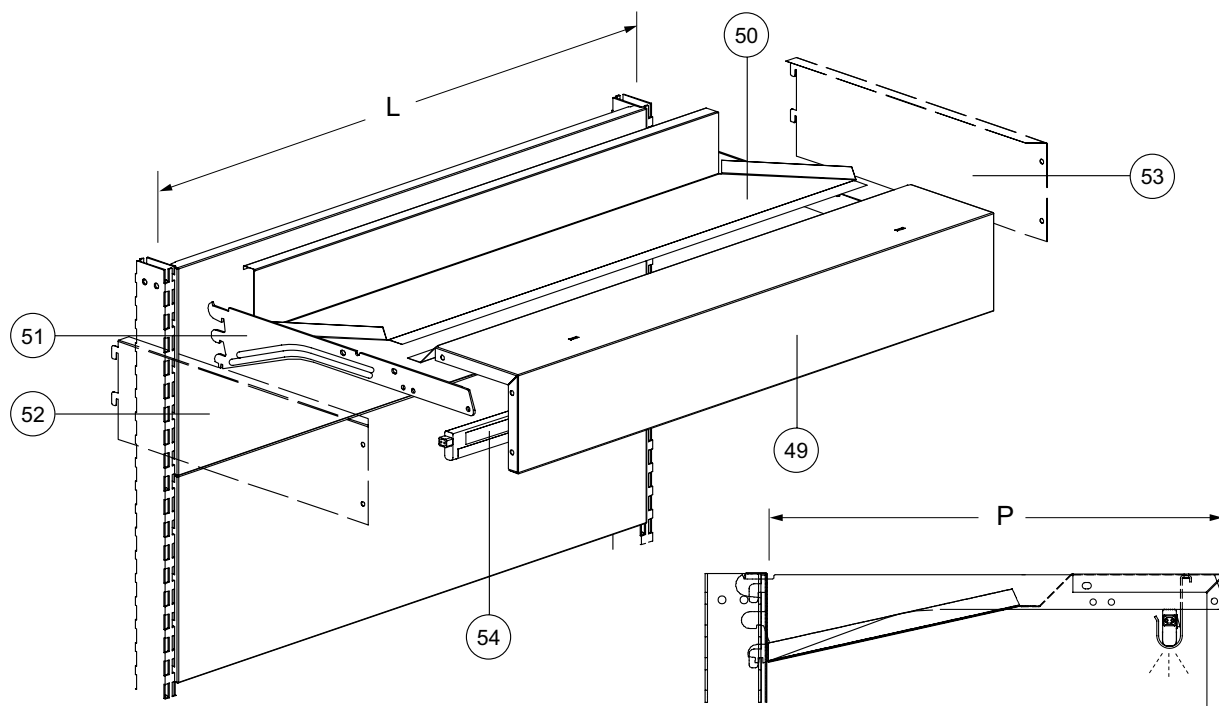
Гайка М8 В3.81.020.0001 - 4 шт.

48 - Стяжка усиленная.

L, мм	Обозначение
650	В3.99.030. ...
1000	В3.99.130. ...
1250	В3.99.230. ...
1325	В3.99.330. ...

Фризы

Фриз



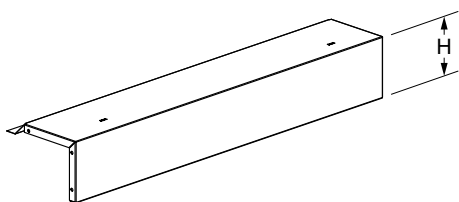
Верхняя задняя стенка не должна быть перфорированной.
Исключение составляют случаи, когда крышка фриза заменяется полкой.
При этом применяется полка на 200 мм меньше глубины фриза P.

Кол-во комплектов крепежа фриза (отдельный заказ), шт.:

Панель фриза боковая левая (52) и панель фриза боковая правая (53) устанавливаются только на замыкающие секции линии стеллажей.

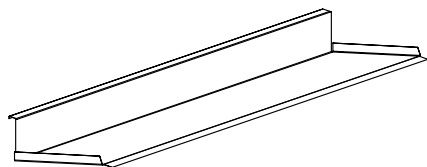
Обозначение комплекта	Секция		
	Основная	Концевая	Одиночная
V3.89.005.0001	1	1	2

⊙ x3 ⊙ x3 ⊙ x3



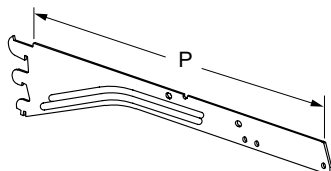
49 - Панель фриза.

L, мм	H, мм	
	105	150
650	V3.40.020. ...	V3.40.010. ...
1000	V3.40.120. ...	V3.40.110. ...
1250	V3.40.220. ...	V3.40.210. ...
1325	V3.40.320. ...	V3.40.310. ...



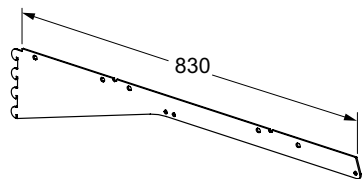
50 - Крышка фриза.

L, мм	P, мм	
	500	600
650	V3.40.006. ...	V3.40.008. ...
1000	V3.40.106. ...	V3.40.108. ...
1250	V3.40.206. ...	V3.40.208. ...
1325	V3.40.306. ...	V3.40.308. ...



51 - Кронштейн фриза.

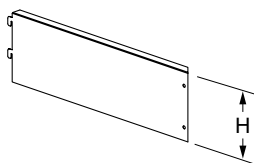
P, мм	Обозначение
450	V3.21.005. ...
500	V3.21.006. ...
600	V3.21.008. ...



51 - Кронштейн фриза 830.

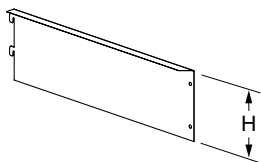
V3.21.013. ...

Применяется для установки панели фриза и полок глубиной 250+400 мм. Нагрузка на уровень с кронштейнами фриза 830 не допускается.



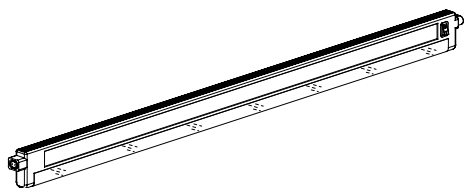
52 - Панель фриза боковая левая.

P, мм	H, мм	
	105	150
450	V3.49.115. ...	-
500	V3.49.116. ...	V3.49.016. ...
600	V3.49.118. ...	V3.49.018. ...



53 - Панель фриза боковая правая.

P, мм	H, мм	
	105	150
450	V3.49.105. ...	-
500	V3.49.106. ...	V3.49.006. ...
600	V3.49.108. ...	V3.49.008. ...

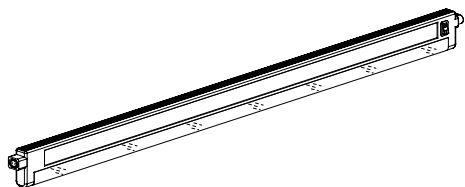


54 - Светильник фриза.

L, мм	Обозначение
650	UL01-0000665
1000	UL01-0001000
1250	UL01-0001330
1325	UL01-0001330

В комплект поставки входят:

- Коннектор светильника V3.91. ... - 1 шт;
- Фиксатор коннектора V3.91.020.0014 - 2 шт.;
- Держатель светильника фриза LL01-0000665-0001 - 2 шт.

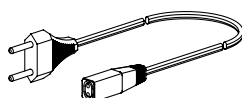


54 - Светильник LED фриза.

L, мм	Обозначение
650	UL01-1000665
1000	UL01-1001000
1250	UL01-1001250
1325	UL01-1001330

В комплект поставки входят:

- Коннектор светильника V3.91. ... - 1 шт;
- Фиксатор коннектора V3.91.020.0014 - 2 шт.;
- Держатель светильника фриза LL01-0000665-0001 - 2 (4 шт. для L=1250) шт.

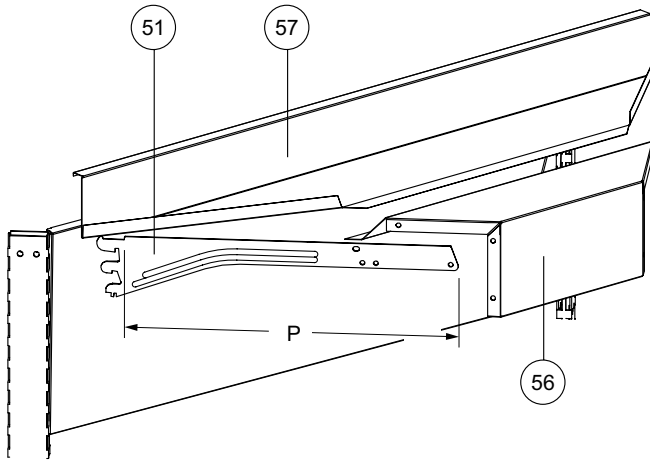


55 - Шнур сетевой светильника.

UL00-0000000-0014

Длина шнура 1,8 м.

Фриз угловой внутренний 90°

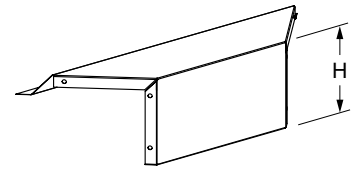


Кол-во комплектов крепежа фриза (отдельный заказ), шт.:

Обозначение комплекта	Секция		
	Основная	Концевая	Одиночная
V3.89.005.0001	1	1	2

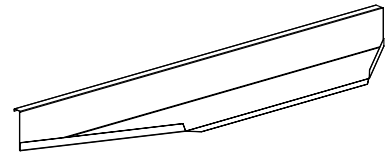
⊙ x3 ⊙ x3 ⊙ x3

На фриз угловой внутренний светильник не устанавливается.



56 - Панель фриза углового внутреннего 90°.

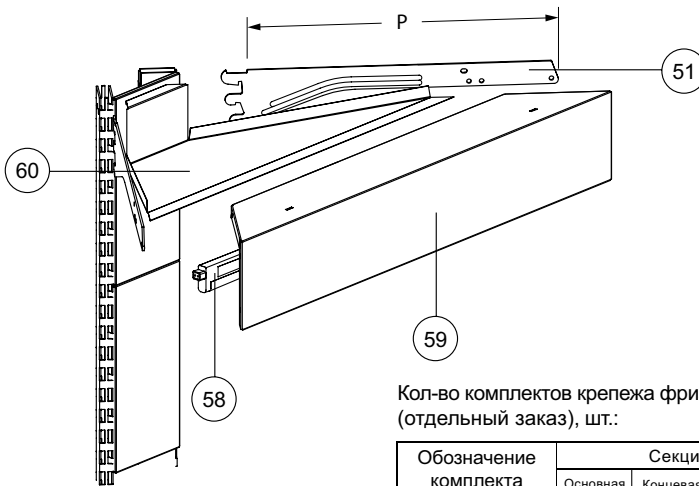
P, мм	H, мм	
	105	150
500	V3.42.026. ...	V3.42.006. ...
600	V3.42.028. ...	V3.42.008. ...



57 - Крышка фриза углового внутреннего 90°.

P, мм	Обозначение
500	V3.42.016. ...
600	V3.42.018. ...

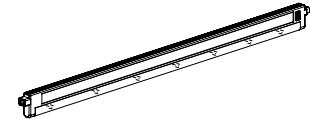
Фриз угловой внешний 90°



Кол-во комплектов крепежа фриза (отдельный заказ), шт.:

Обозначение комплекта	Секция		
	Основная	Концевая	Одиночная
V3.89.005.0001	1	1	2

⊙ x3 ⊙ x3 ⊙ x3



58 - Светильник фриза углового внешнего 90°.

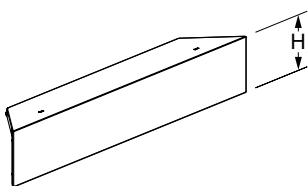
P, мм	Обозначение
500	UL02-0900500
600	UL02-0900600

В комплект поставки входит:

Коннектор светильника V3.91.020.0014 - 1 шт.;

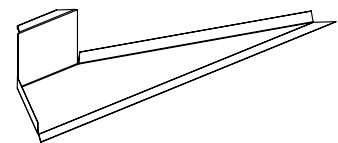
Фиксатор коннектора V3.91.020.0014 - 2 шт.;

Держатель светильника фриза LL01-0000665-0001 - 2 шт.



59 - Панель фриза углового внешнего 90°.

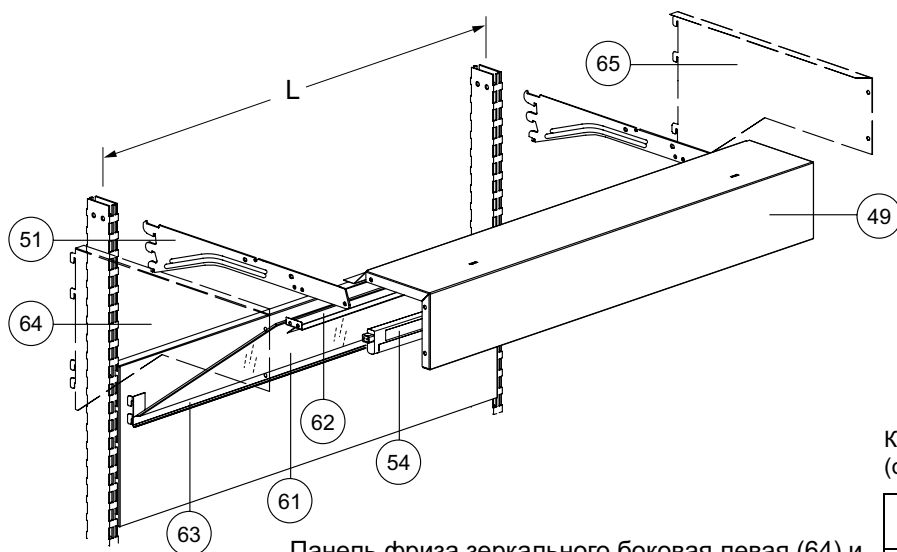
P, мм	H, мм	
	105	150
500	V3.41.026. ...	V3.41.006. ...
600	V3.41.028. ...	V3.41.008. ...



60 - Крышка фриза углового внешнего 90°.

P, мм	Обозначение
500	V3.41.016. ...
600	V3.41.018. ...

Фриз зеркальный

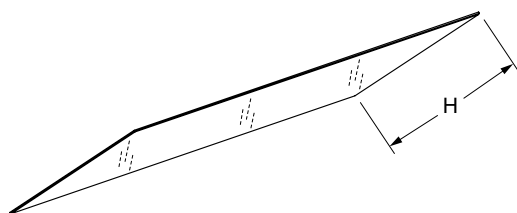


Размер зеркала не зависит от размера P (P=500; 600 мм).

Панель фриза зеркального боковая левая (64) и панель фриза зеркального боковая правая (65) устанавливаются только на замыкающие секции линии стеллажей.

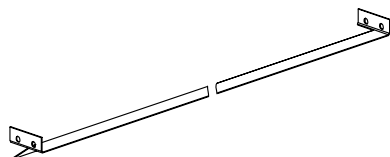
Количество крепёжных деталей (отдельный заказ), шт.:

Крепёжные детали	Секция		
	Основная	Концевая	Одиночная
V3.81.010.0001	7	3	10
V3.82.010.0001	7	3	10
V3.83.010.0001	3	3	6
V3.83.020.0001	4	-	4



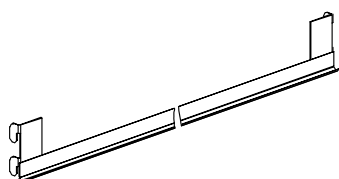
61 - Зеркало фриза.

L, мм	H, мм	
	445	515
650	V3.48.060.0016	UL53-5150650-0016
1000	V3.48.160.0016	UL53-5151000-0016
1250	V3.48.260.0016	UL53-5151250-0016
1325	V3.48.360.0016	UL53-5151325-0016



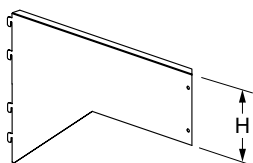
62 - Держатель зеркала фриза верхний.

L, мм	Обозначение
650	V3.48.010. ...
1000	V3.48.110. ...
1250	V3.48.210. ...
1325	V3.48.310. ...



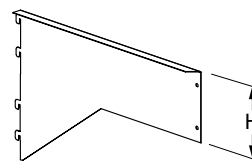
63 - Держатель зеркала фриза нижний.

L, мм	Обозначение
650	V3.48.020. ...
1000	V3.48.120. ...
1250	V3.48.220. ...
1325	V3.48.320. ...



64 - Панель фриза зеркального боковая левая.

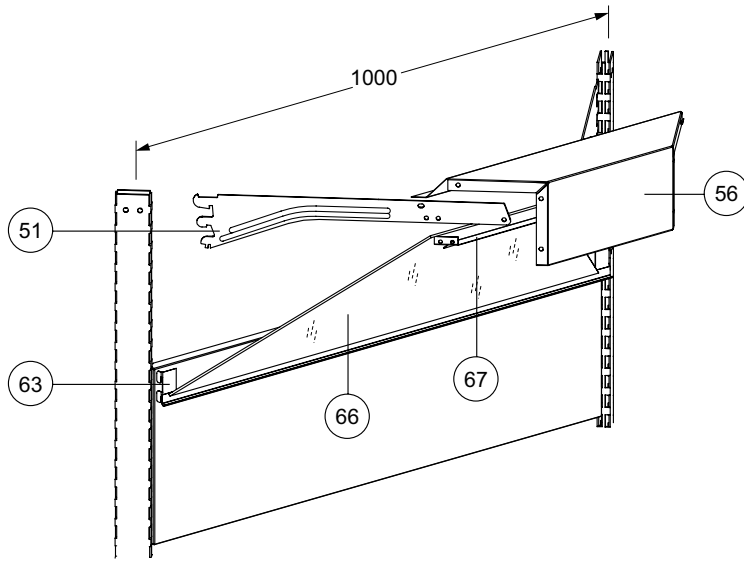
P, мм	H, мм	
	105	150
500	V3.49.056. ...	V3.49.036. ...
600	V3.49.058. ...	V3.49.038. ...



65 - Панель фриза зеркального боковая правая.

P, мм	H, мм	
	105	150
500	V3.49.046. ...	V3.49.026. ...
600	V3.49.048. ...	V3.49.028. ...

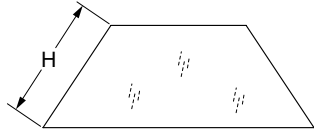
Фриз зеркальный угловой внутренний



На фриз зеркальный угловой внутренний светильник не устанавливается.

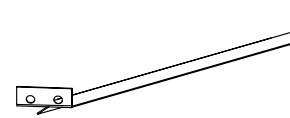
Количество крепёжных деталей (отдельный заказ), шт.:

Крепёжные детали	Секция		
	Основная	Концевая	Одиночная
V3.81.010.0001	7	3	10
V3.82.010.0001	7	3	10
V3.83.010.0001	3	3	6
V3.83.020.0001	4	-	4



66 - Зеркало фриза углового внутреннего.

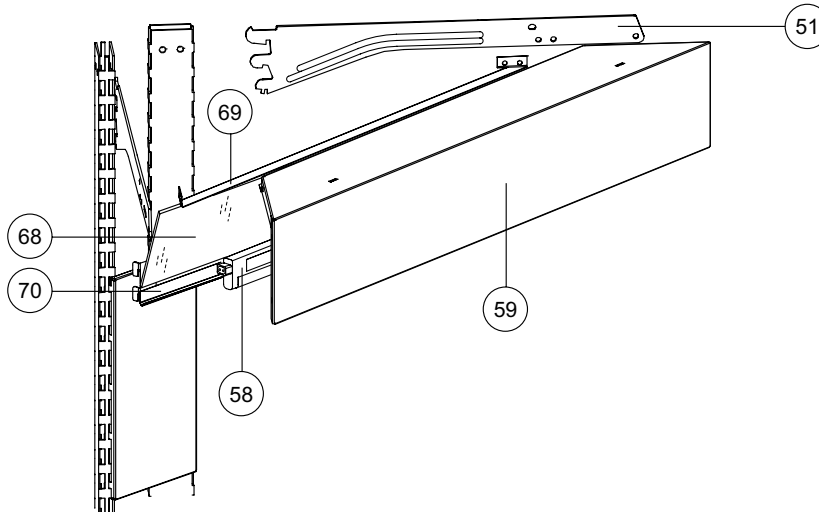
H, мм	Обозначение
445	V3.48.080.0016
515	V3.48.085.0016



67 - Держатель зеркала фриза углового внутреннего верхний.

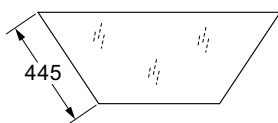
V3.48.040. ...

Фриз зеркальный угловой внешний



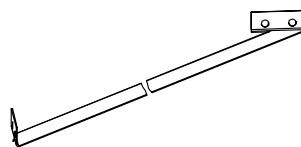
Количество крепёжных деталей (отдельный заказ), шт.:

Крепёжные детали	Секция		
	Основная	Концевая	Одиночная
V3.81.010.0001	7	3	10
V3.82.010.0001	7	3	10
V3.83.010.0001	3	3	6
V3.83.020.0001	4	-	4



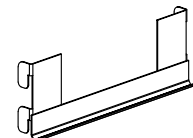
68 - Зеркало фриза углового внешнего.

V3.48.070.0016



69 - Держатель зеркала фриза углового внешнего верхний.

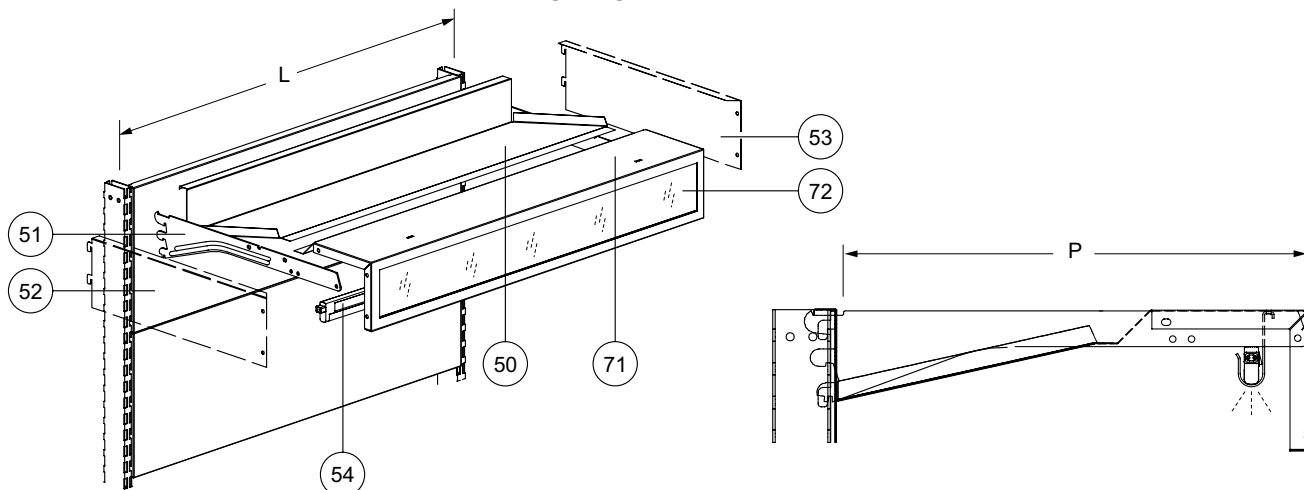
V3.48.030. ...



70 - Держатель зеркала фриза углового внешнего нижний.

V3.48.050. ...

Фриз рекламный



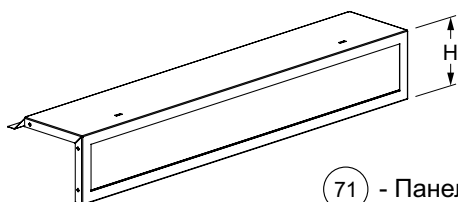
Верхняя задняя стенка не должна быть перфорированной. Исключение составляют случаи, когда крышка фриза заменяется полкой. При этом применяется полка на 200 мм меньше глубины фриза P.

Панель фриза боковая левая (52) и панель фриза боковая правая (53) устанавливаются только на замыкающие секции линии стеллажей.

Кол-во комплектов крепежа фриза (отдельный заказ), шт.:

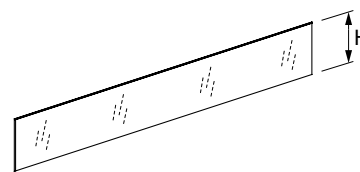
Обозначение комплекта	Секция		
	Основная	Концевая	Одиночная
V3.89.005.0001	1	1	2

⊙ x3 ⊕ x3 ⊖ x3



71 - Панель фриза рекламного.

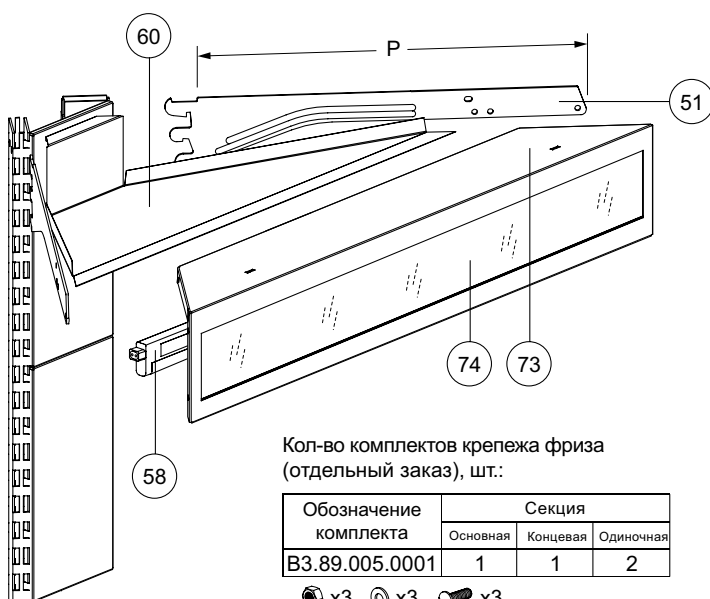
L, мм	H, мм	
	105	150
650	V3.47.010. ...	V3.47.020. ...
1000	V3.47.110. ...	V3.47.120. ...
1250	V3.47.210. ...	V3.47.220. ...
1325	V3.47.310. ...	V3.47.320. ...



72 - Вставка панели фриза рекламного.

L, мм	H, мм	
	105	150
650	V3.47.030.0017	V3.47.040.0017
1000	V3.47.130.0017	V3.47.140.0017
1250	V3.47.230.0017	V3.47.240.0017
1325	V3.47.330.0017	V3.47.340.0017

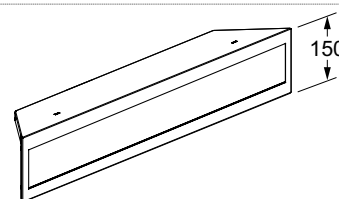
Фриз рекламный угловой внешний 90°



Кол-во комплектов крепежа фриза (отдельный заказ), шт.:

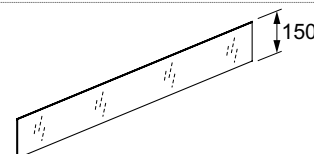
Обозначение комплекта	Секция		
	Основная	Концевая	Одиночная
V3.89.005.0001	1	1	2

⊙ x3 ⊕ x3 ⊖ x3



73 - Панель фриза рекламного углового внешнего 90°.

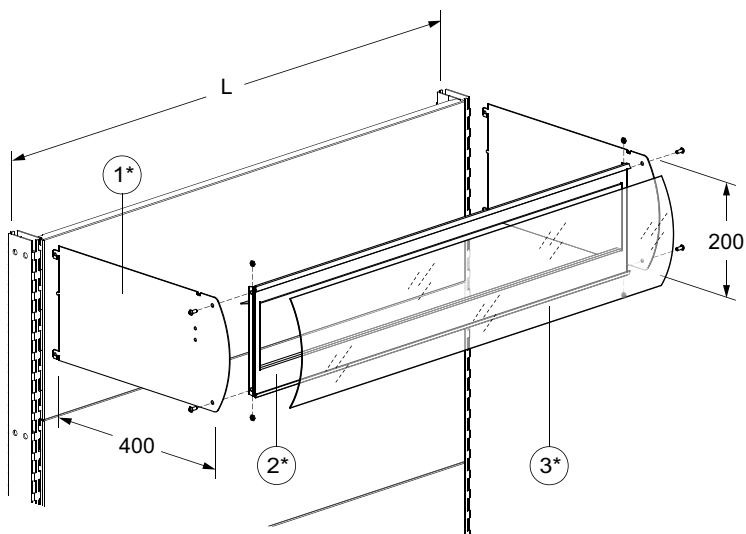
P, мм	Обозначение
500	V3.47.006. ...
600	V3.47.008. ...



74 - Вставка панели фриза рекламного углового внешнего 90°.

P, мм	Обозначение
500	V3.47.016.0017
600	V3.47.018.0017

Фриз 200



75 - Фриз 200x400 (без светильника).

L, мм	Обозначение
1000	UL45-2040100
1250	UL45-2040125

В комплект поставки входит:

1* - Кронштейн 400 UL45-2040100 - 2 шт.;

2* - Панель UL45... - 1 шт.;

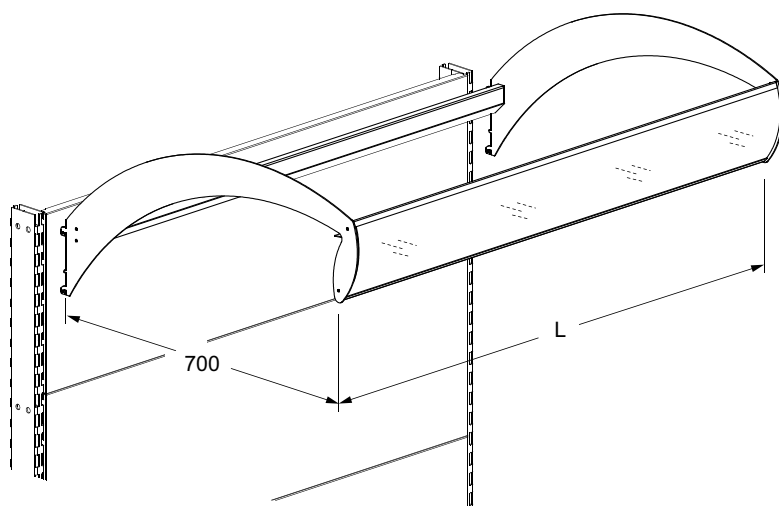
3* - Вставка UL45... - 1 шт.

Крепёж (входит в комплект поставки):

Винт М5х12 - 4 шт.

Гайка М5 - 4 шт.

Фриз рекламный декоративный



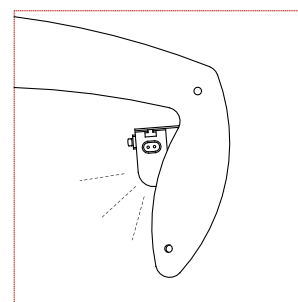
76 - Фриз рекламный декоративный.

L, мм	Обозначение
650	UL40-7000650
1000	UL40-7001000
1250	UL40-7001250
1325	UL40-7001325

В комплект поставки входит:

Светильник - 1 шт.

Коннектор светильника В3.91.020.0014 - 1 шт.

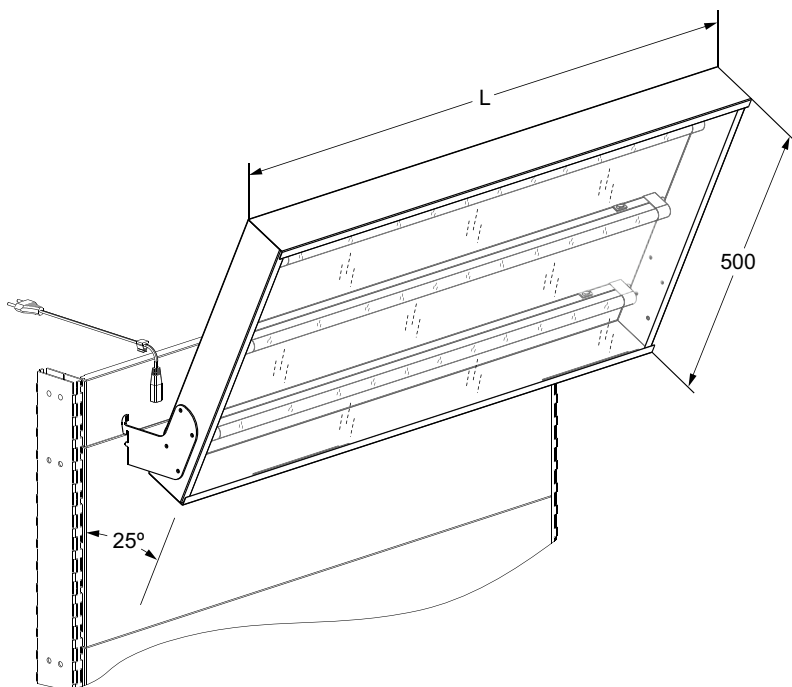


76 - Фриз рекламный декоративный (без светильника).

L, мм	Обозначение
650	UL40-0700650
1000	UL40-0701000
1250	UL40-0701250
1325	UL40-0701325

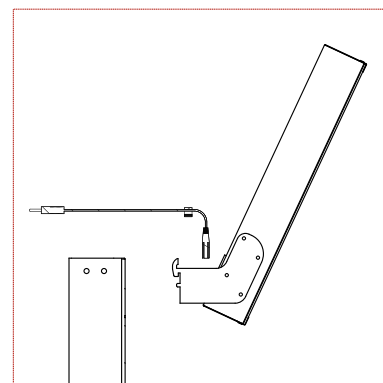
Фриз поставляется в собранном виде.

Фриз рекламный наклонный (3 светильника)




77 - Фриз рекламный наклонный (3 светильника).

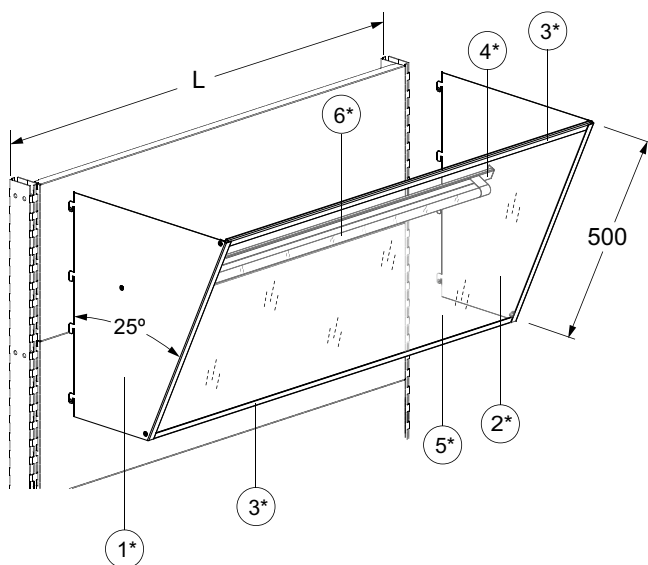
L, мм	Обозначение
1000	UL50-5001000
1250	UL50-5001250
1325	UL50-5001330



Вставка фриза: матовое оргстекло.
Фриз поставляется в собранном виде.

В комплект поставки входит:
Шнур сетевой светильника UL00-0000000-0014 - 1 шт. 

Фриз рекламный наклонный



78 - Фриз рекламный наклонный.

L, мм	Обозначение
650	V3.47.066. ...
1000	V3.47.166. ...
1250	V3.47.266. ...
1325	V3.47.366. ...

В комплект поставки входит:

- 1* - Кронштейн фриза наклонного 500 левый V3.47.066. ... - 1 шт.;
- 2* - Кронштейн фриза наклонного 500 правый V3.47.066. ... - 1 шт.;
- 3* - Направляющая фриза V3.47. ... - 2 шт.;
- 4* - Направляющая светильника V3.47. ... - 1 шт.;
- 5* - Вставка фриза рекламного наклонного 500 V3.47. ... - 1 шт.;
- 6* - Светильник V3.91. ... - 1 шт. (2 шт. для L=1250);
- 7* - Коннектор светильника 500 V3.91.060.0014 - 1 шт.

Крепёж (входит в комплект поставки):

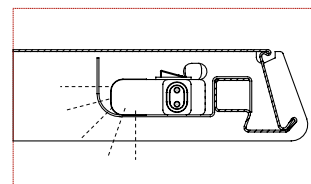
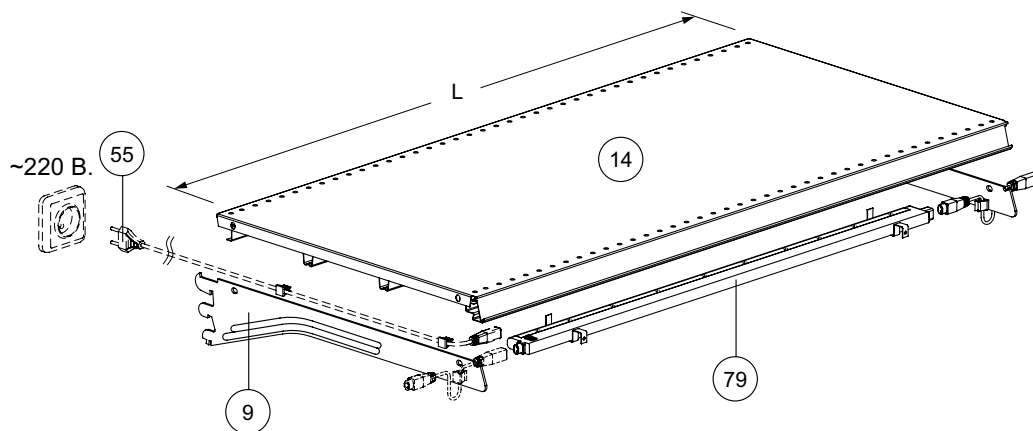
- Винт М3х8 - 2 шт. (4 шт. для L=1250);
- Винт М5х12 - 6 шт.;
- Гайка М3 - 2 шт. (4 шт. для L=1250);
- Гайка М5 - 6 шт.



Вставка фриза: матовое оргстекло.

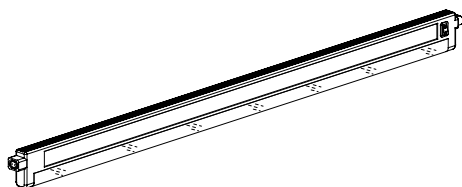
Аксессуары

Светильник полки



Шнур сетевой светильника (55) применяется для подключения к сети ~220 В.

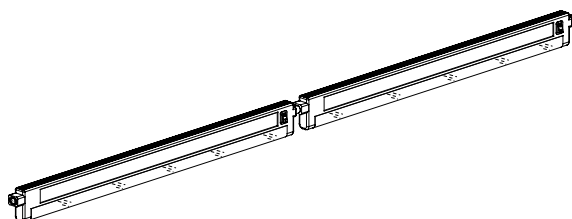
(79) - Светильник полки.



L, мм	Обозначение
650	V3.91.030. ...
1000	V3.91.130. ...

В комплект поставки входит:

- Коннектор светильника V3.91.020.0014 - 1 шт.;
- Фиксатор коннектора V3.91.020.0014 - 2 шт.;
- Держатель светильника полки V3.91.030.0001 - 2 шт.



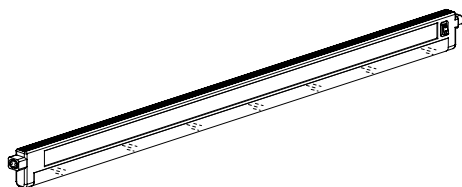
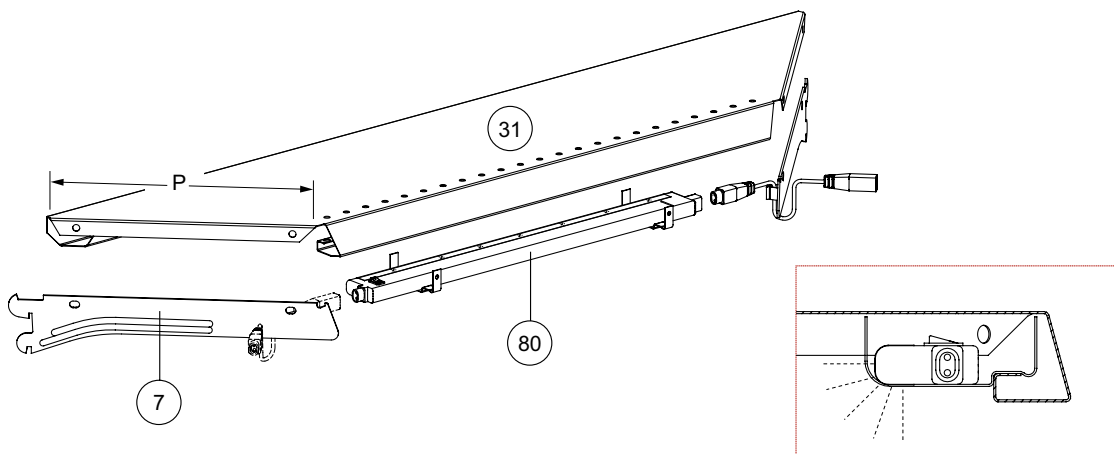
L, мм	Обозначение
1250	V3.91.230. ...
1325	

В комплект поставки входит:

- Коннектор светильника V3.91.020.0014 - 1 шт.;
- Фиксатор коннектора V3.91.020.0014 - 2 шт.;
- Держатель светильника полки V3.91.030.0001 - 4 шт.



Светильник полки угловой внутренней 90°



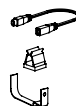
80 - Светильник полки угловой внутренней 90°.

В комплект поставки входит:

Коннектор светильника В3.91.020.0014 - 1 шт.;

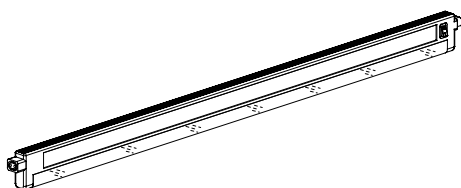
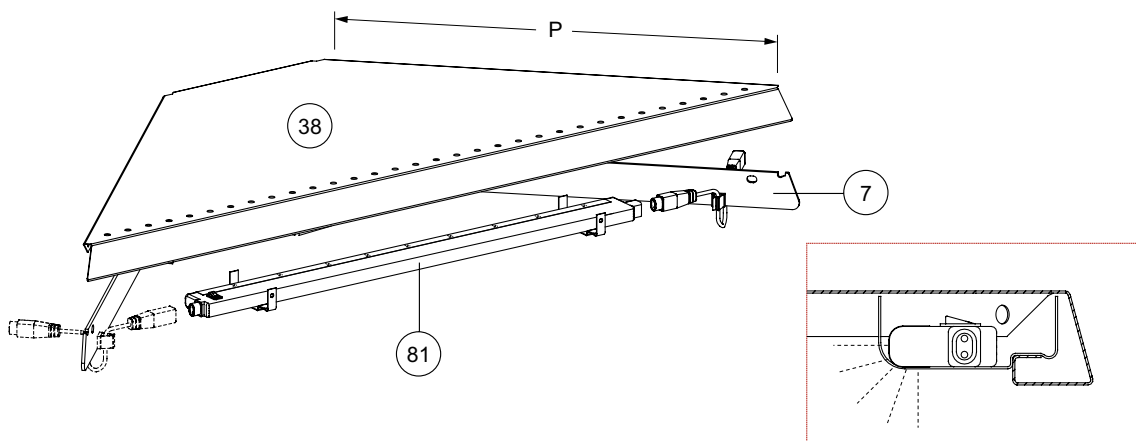
Фиксатор коннектора В3.91.020.0014 - 2 шт.;

Держатель светильника полки угловой В3.91.031. - 2 шт.



Р, мм	Обозначение
250	В3.91.041. ...
300	В3.91.042. ...
400	В3.91.044. ...

Светильник полки угловой внешней 90°



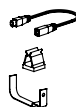
81 - Светильник полки угловой внешней 90°.

В комплект поставки входит:

Коннектор светильника В3.91.020.0014 - 1 шт.;

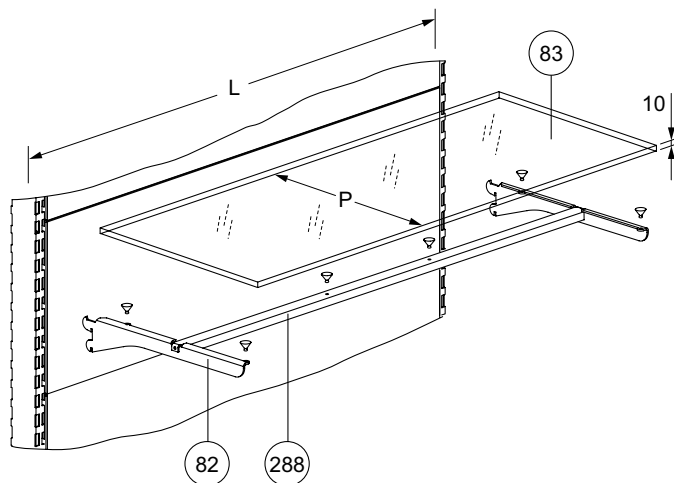
Фиксатор коннектора В3.91.020.0014 - 2 шт.;

Держатель светильника полки угловой В3.91.031. - 2 шт.



Р, мм	Обозначение
250	В3.91.031. ...
300	
400	В3.91.034. ...
500	В3.91.036. ...
600	
730	В3.91.039. ...

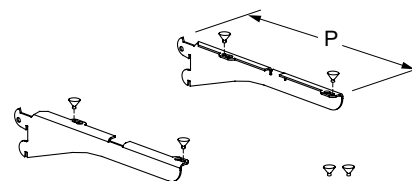
Полки стеклянные



83 - Полка стеклянная.

P, мм	L, мм							
	650		1000		1250		1325	
300	V3.53.002.0015	50	V3.53.102.0015	45	V3.53.202.0015	45	V3.53.302.0015	30
400	V3.53.004.0015		V3.53.104.0015		V3.53.204.0015		V3.53.304.0015	
500	V3.53.006.0015		V3.53.106.0015		V3.53.206.0015		V3.53.306.0015	
600	V3.53.008.0015	65	V3.53.108.0015	60	V3.53.208.0015	50	V3.53.308.0015	45

* Грузоподъемность указана с применением бруса усиления полки стеклянной (288).

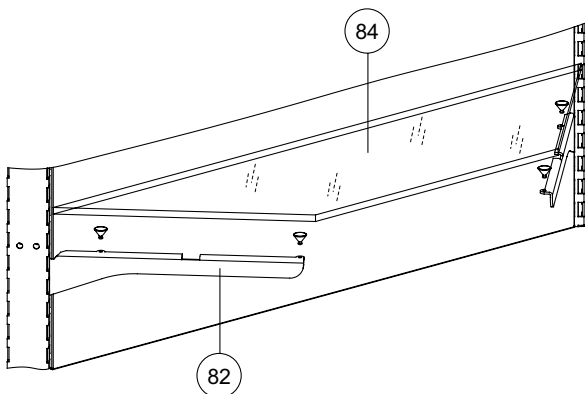


82 - Комплект крепления полки стеклянной.

P, мм	Обозначение
250	V3.89.035. ...
300	V3.89.036. ...
400	V3.89.037. ...
500	V3.89.038. ...
600	V3.89.039. ...

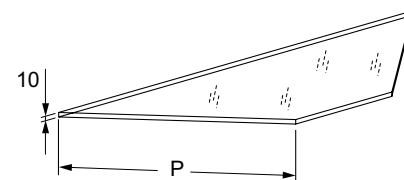
В комплект крепления входят:

- Кронштейн полки стеклянной, ДСП левый V3.89. ... - 1 шт.;
- Кронштейн полки стеклянной, ДСП правый V3.89. ... - 1 шт.;
- Присоска V3.89.034.0014 - 6 шт.



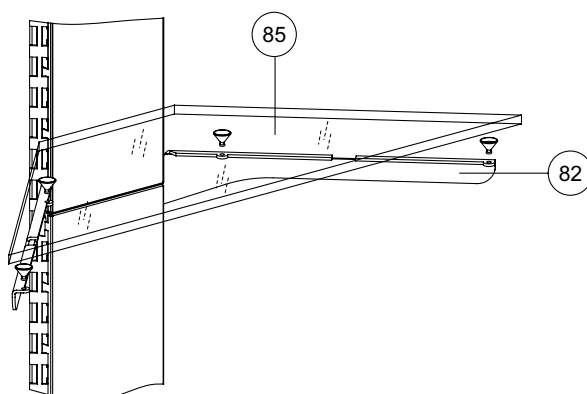
84 - Полка стеклянная угловая внутренняя 90°.

P, мм	Обозначение	
300	V3.53.032.0015	45
400	V3.53.034.0015	

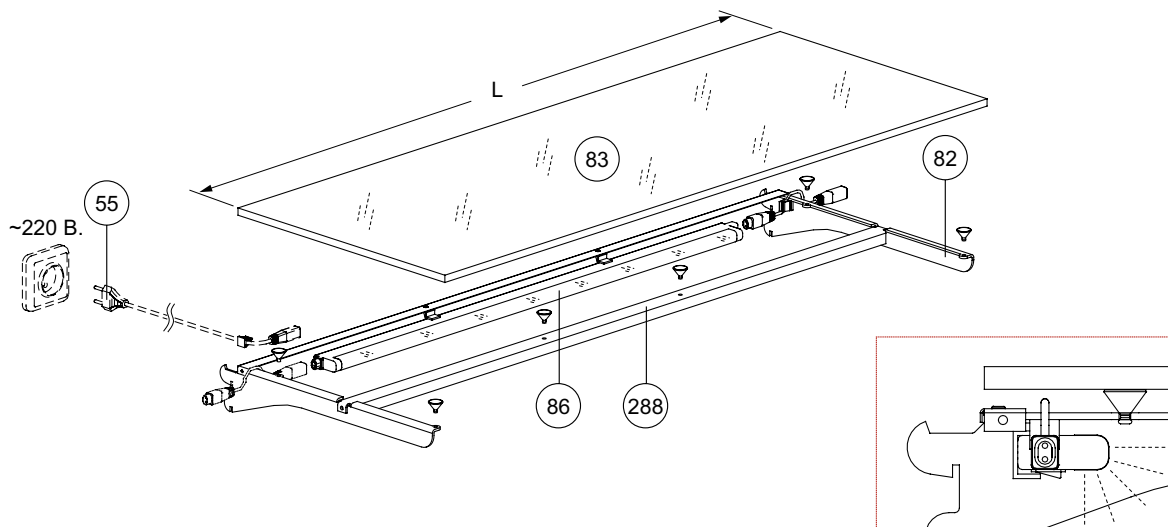


85 - Полка стеклянная угловая внешняя 90°.

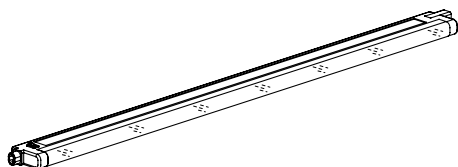
P, мм	Обозначение	
300	V3.53.022.0015	70
400	V3.53.024.0015	



Светильник полки стеклянной



Шнур сетевой светильника (55) применяется для подключения к сети ~220 В.



86 - Светильник полки стеклянной.

В комплект поставки входит:

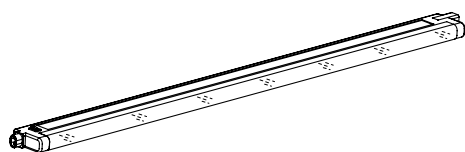
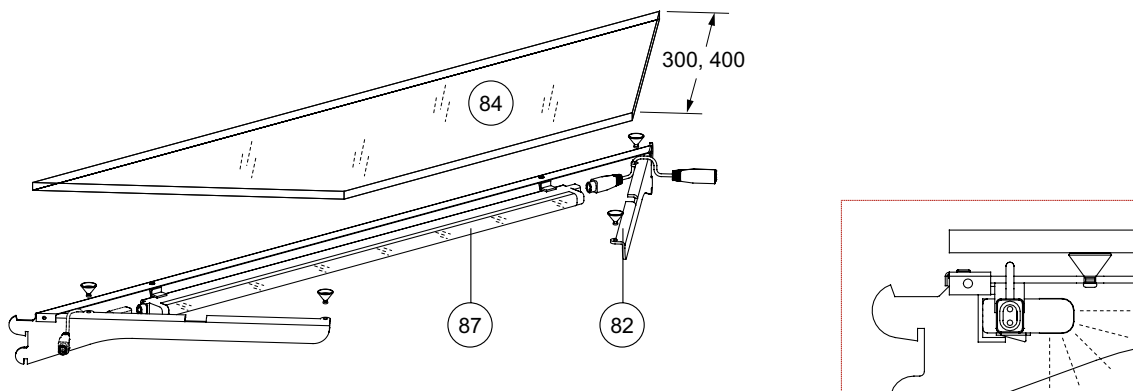
Коннектор светильника В3.91.020.0014 - 1 шт.;

Фиксатор коннектора В3.91.020.0014 - 2 шт.;

Направляющая светильника полки стеклянной В3.91. ... - 1 шт.

L, мм	Обозначение
650	В3.91.050. ...
1000	В3.91.150. ...
1250	В3.91.250. ...
1325	В3.91.350. ...

Светильник полки стеклянной угловой внутренней



87 - Светильник полки стеклянной угловой внутренней.

В3.91.052. ...

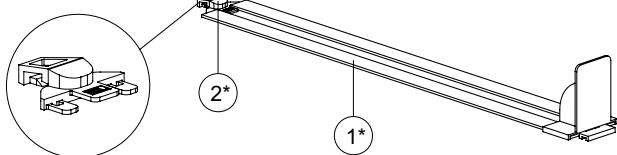
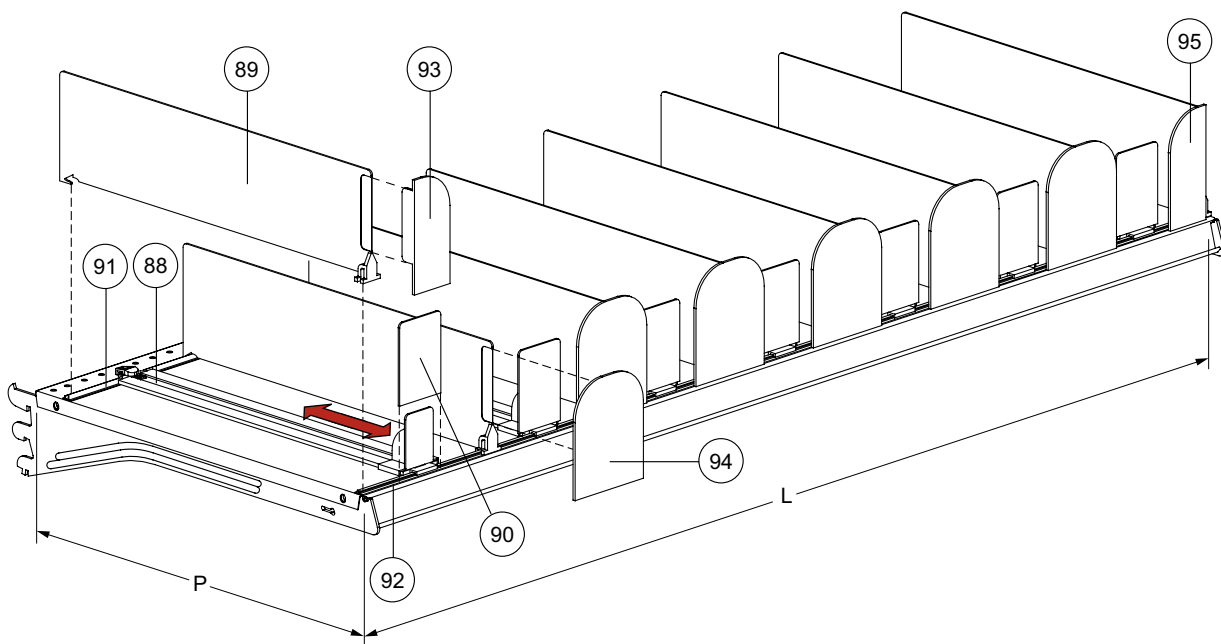
В комплект поставки входит:

Коннектор светильника В3.91.020.0014 - 1 шт.;

Фиксатор коннектора В3.91.020.0014 - 2 шт.;

Направляющая светильника полки стеклянной В3.91.052. ... - 1 шт.

Держатель для колготок



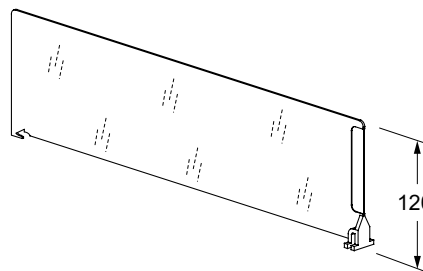
88 - Толкатель 285.

P, мм	Обозначение
400	UT46-5060360-0014
500	UT46-5060460-0014

В комплект поставки входит:

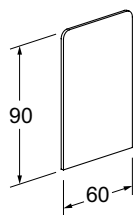
1* - Толкающее устройство OP50B+ -6-0285-0485/... соS8 - 1 шт.;

2* - Клипса OP50B+CLIP - 1 шт.



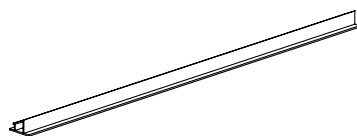
89 - Разделитель OPT 120.

P, мм	Обозначение
400	UT46-1200400-0014
500	UT46-1200500-0014



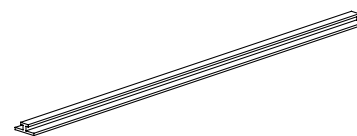
90 - Панель толкателя.

UT46-5000000-0014



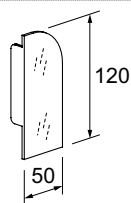
91 - Профиль для разделителей OPT задний.

L, мм	Обозначение
650	UT46-0010665-0014
1000	UT46-0011000-0014
1250	UT46-0011250-0014
1325	UT46-0011325-0014



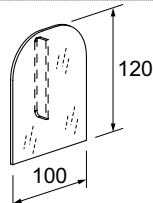
92 - Профиль для разделителей OPT передний.

L, мм	Обозначение
650	UT46-0000665-0014
1000	UT46-0001000-0014
1250	UT46-0001250-0014
1325	UT46-0001325-0014



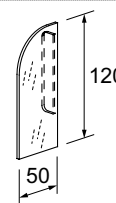
93 - Ограничитель 120 левый.

UT46-0000001-0014



94 - Ограничитель 120 центральный.

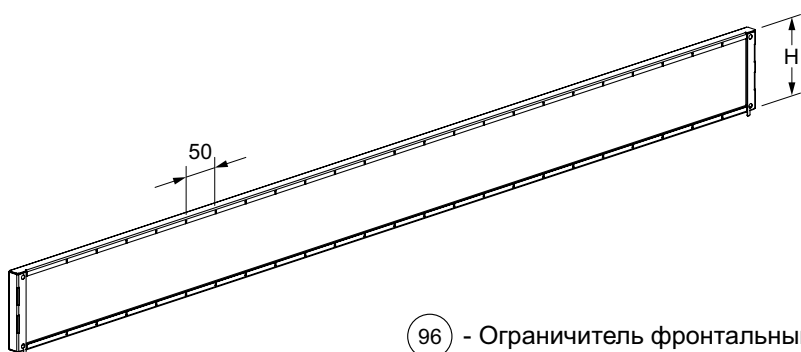
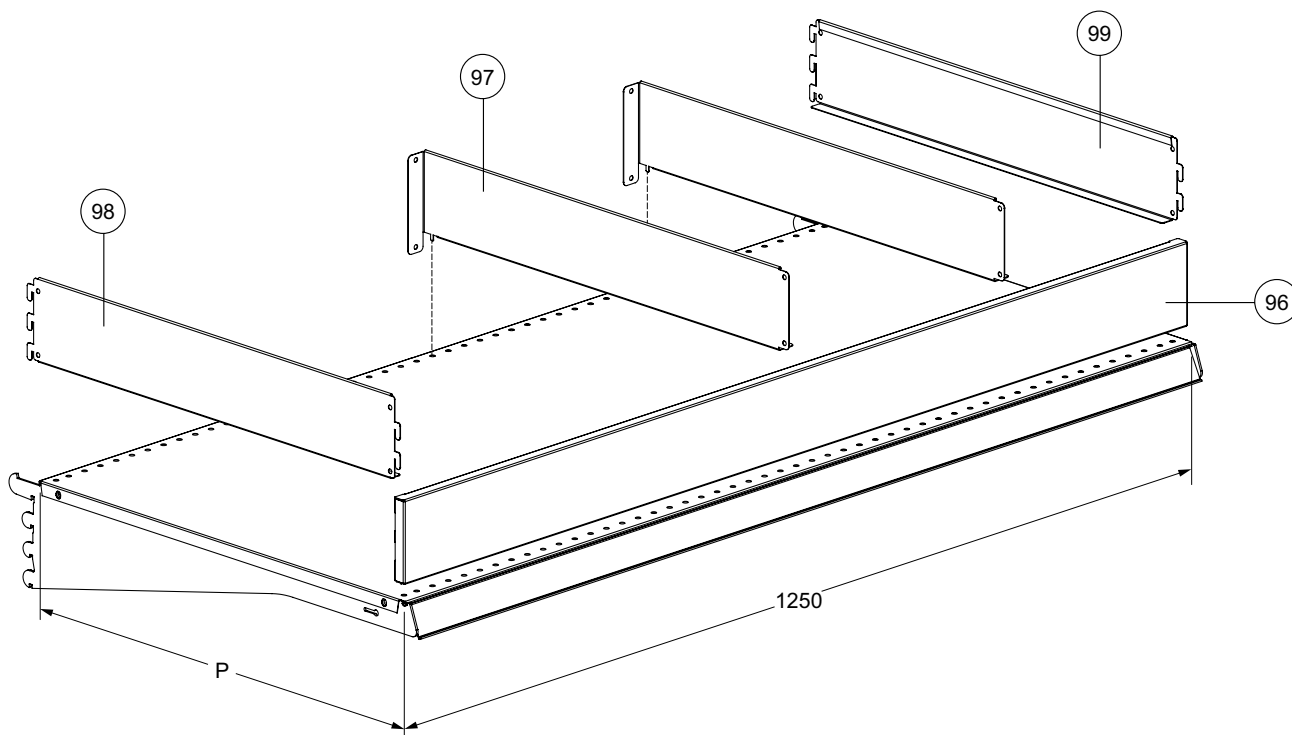
UT46-0000000-0014



95 - Ограничитель 120 правый.

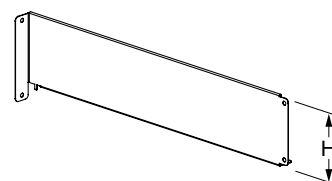
UT46-0000002-0014

Ограничитель и разделители на полку



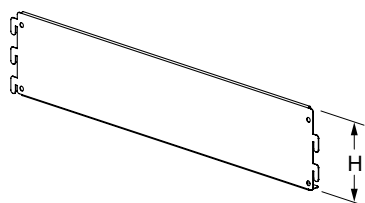
96 - Ограничитель фронтальный.

Н, мм	Обозначение
100	V3.62.202. ...
200	V3.62.204. ...



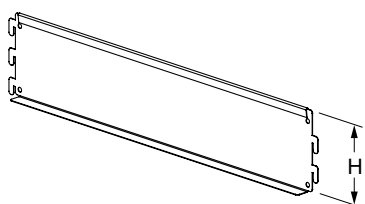
97 - Разделитель к ограничителю фронтальному.

Р, мм	Н, мм	Обозначение
500	100	V3.62.026. ...
600		V3.62.028. ...
500	200	V3.62.046. ...
600		V3.62.048. ...



98 - Держатель ограничителя фронтального левый.

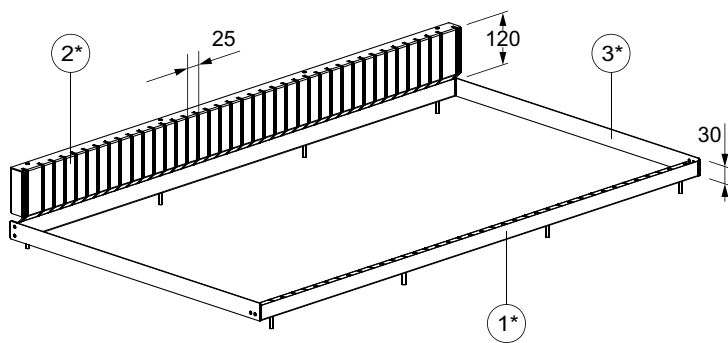
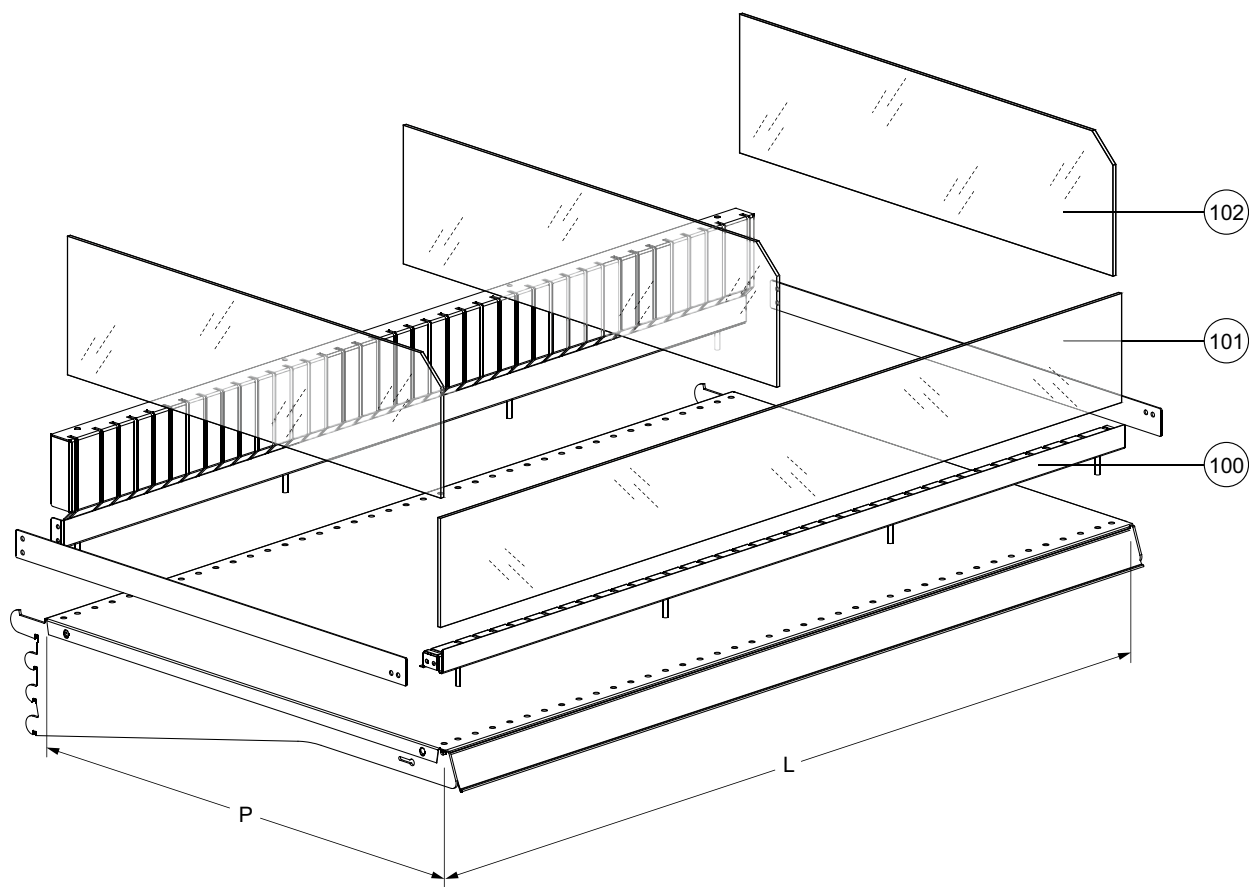
Р, мм	Н, мм	Обозначение
500	100	V3.62.276. ...
600		V3.62.278. ...
500	200	V3.62.476. ...
600		V3.62.478. ...



99 - Держатель ограничителя фронтального правый.

Р, мм	Н, мм	Обозначение
500	100	V3.62.296. ...
600		V3.62.298. ...
500	200	V3.62.496. ...
600		V3.62.498. ...

Делители и ограждение на полку



100 - Держатель делителей В3.68 и ограждения В3.75 на полку.

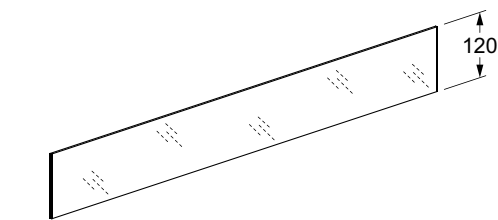
L, мм	P, мм			
	300	400	500	600
650	В3.62.502. ...	В3.62.504. ...	В3.62.506. ...	В3.62.508. ...
1000	В3.62.512. ...	В3.62.514. ...	В3.62.516. ...	В3.62.518. ...
1250	В3.62.522. ...	В3.62.524. ...	В3.62.526. ...	В3.62.528. ...
1325	В3.62.532. ...	В3.62.534. ...	В3.62.536. ...	В3.62.538. ...

В комплект поставки входит:

- 1* - Держатель делителей и ограждения передний на полку В3.62. - 1 шт.;
- 2* - Держатель делителей задний 120x1250 на полку В3.62. - 1 шт.;
- 3* - Боковина 30 В3.62. - 2 шт.

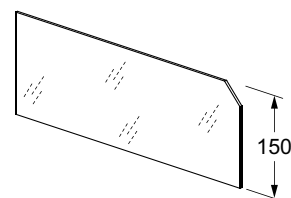
Крепёж (входит в комплект поставки):

Заклёпка вытяжная 4,0x10мм алюминий-сталь - 8 шт.



101 - Ограждение переднее пластиковое 120 для держателя В3.62 на полку.

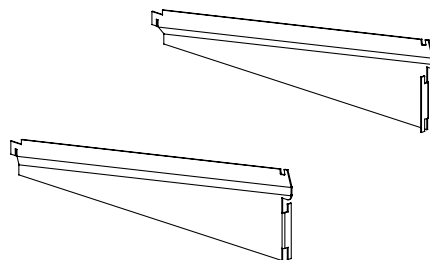
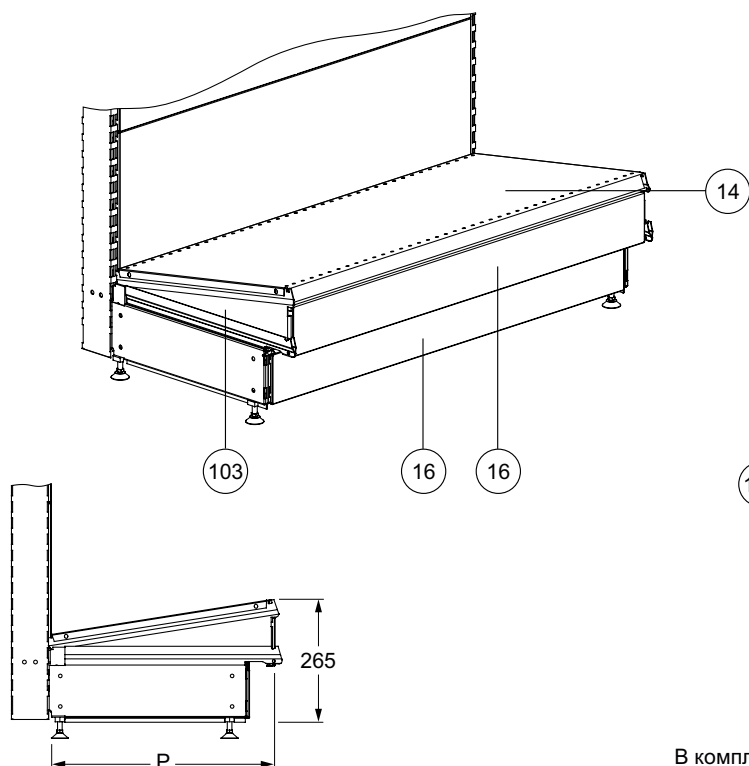
L, мм	Обозначение
650	В3.75.040.0015
1000	В3.75.140.0015
1250	В3.75.240.0015
1325	В3.75.340.0015



102 - Делитель пластиковый 150 для держателя В3.62 на полку.

P, мм	Обозначение
300	В3.68.502.0015
400	В3.68.504.0015
500	В3.68.506.0015
600	В3.68.508.0015

Наклонная базовая полка

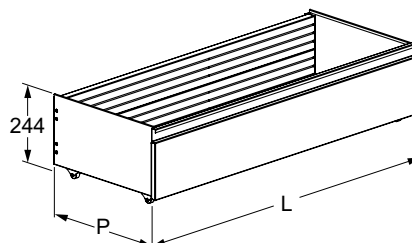
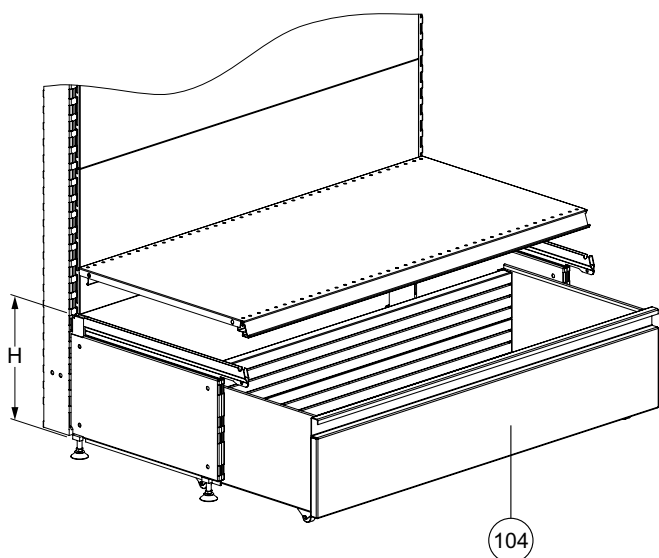


103 - Комплект направляющих наклонных полки базовой.

P, мм	Обозначение
500	B3.10.306. ...
600	B3.10.308. ...
730	B3.10.311. ...

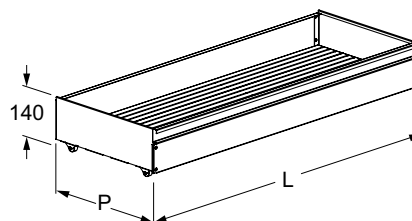
В комплект поставки входят левая и правая направляющие.

Ящик базовый выкатной



104 - Ящик базовый выкатной 265.

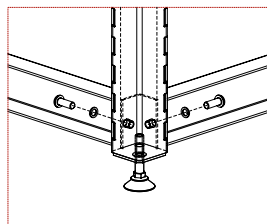
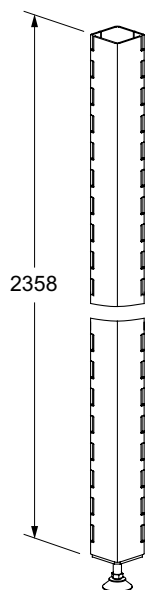
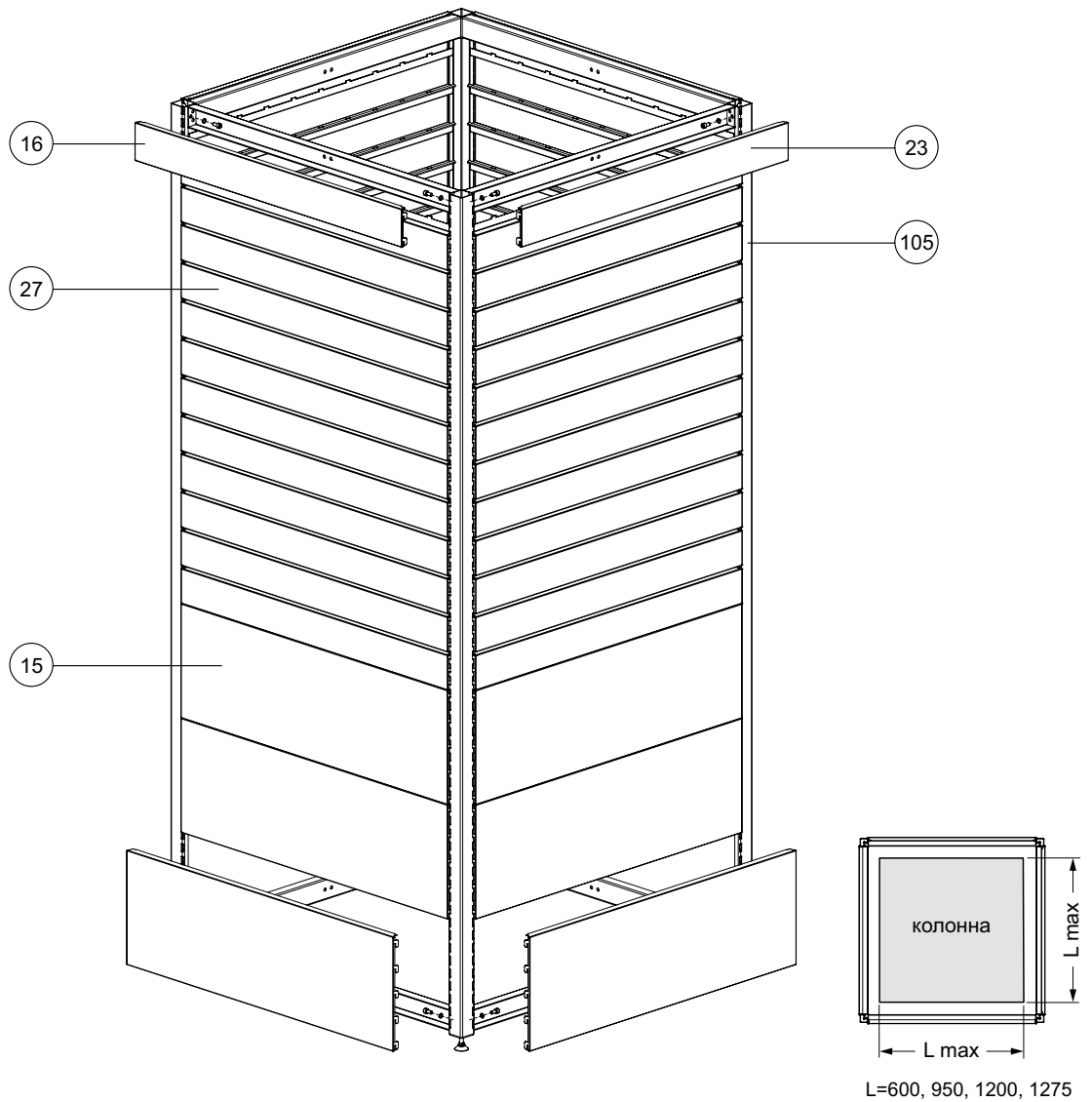
H, мм	L, мм	P, мм		Kg
		500	600	
265	650	B3.59.056. ...	B3.59.058. ...	160
	1000	B3.59.156. ...	B3.59.158. ...	
	1250	B3.59.256. ...	B3.59.258. ...	
	1325	B3.59.356. ...	B3.59.358. ...	



104 - Ящик базовый выкатной 160.

H, мм	L, мм	P, мм			Kg
		300	400	500	
160	1000	B3.59.132. ...	B3.59.134. ...	B3.59.136. ...	50
	1250	B3.59.232. ...	B3.59.234. ...	B3.59.236. ...	

Стойка для обшивки колонны



105 - Стойка для обшивки колонны 2358.

V3.05.215. ...

Крепёж (входит в комплект поставки):

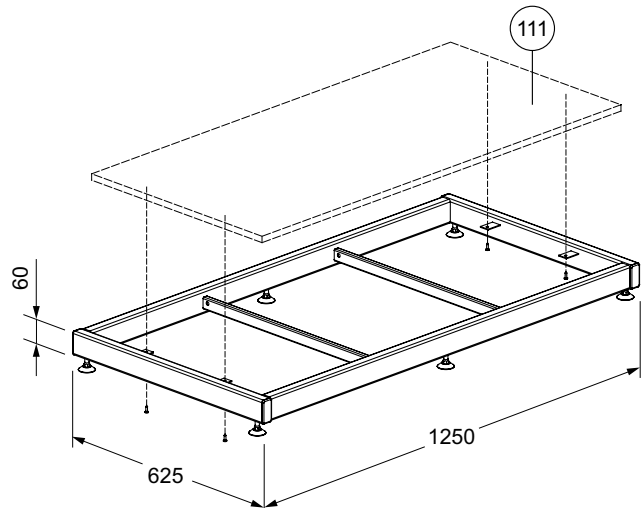
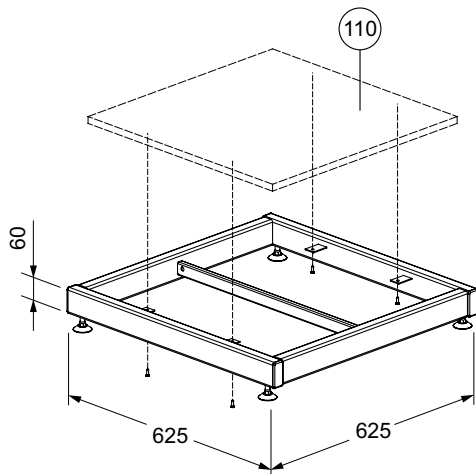
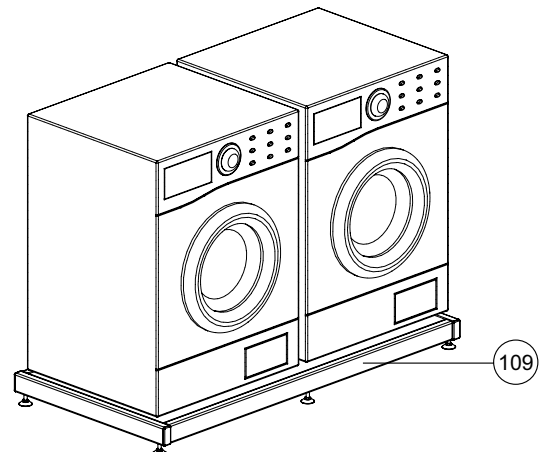
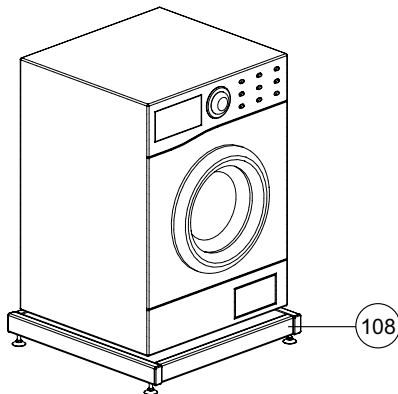
Винт M8x16 V3.86.006.0001 - 4 шт.

Шайба 8 пружинная C1.81.031.0001 - 4 шт.

Опора винтовая UB00-1100000-0001 - 1 шт.



Подиум



108 - Подиум для бытовой техники 60x625x625.

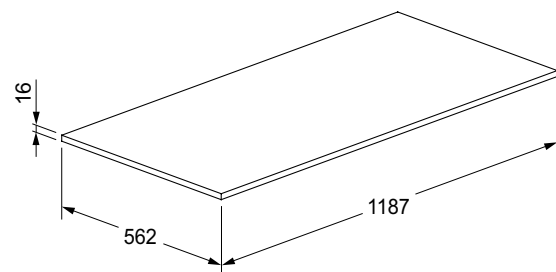
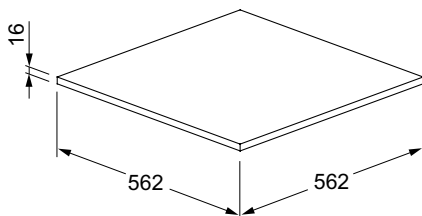
109 - Подиум для бытовой техники 60x625x1250.

Обозначение	Кг
В3.156.010. ...	120

Обозначение	Кг
В3.156.210. ...	240

Крепёж (шуруп с пресс-шайбой 4,2x16 - 4 шт.) и полка для подиума в комплект поставки не входит.

Крепёж (шуруп с пресс-шайбой 4,2x16 - 4 шт.) и полка для подиума в комплект поставки не входит.



110 - Полка для подиума 625x625.

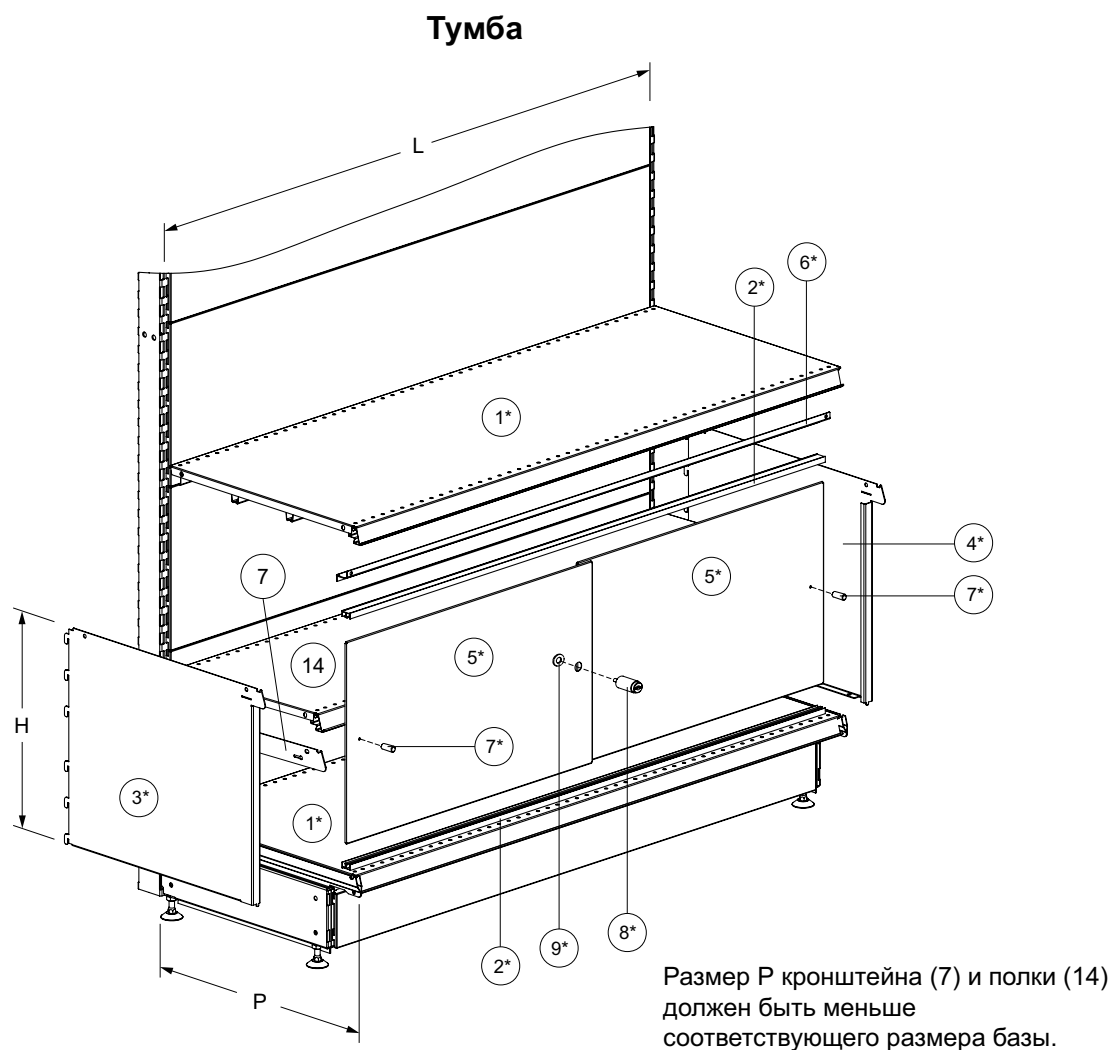
111 - Полка для подиума 625x1250.

В3.156.011.0012

В3.156.211.0012

Материал полки: ЛДСП.

Материал полки: ЛДСП.



112 - Тумба с дверцами ДВП (H=415).

L, мм	P, мм	
	500	600
650	B3.54.006. ...	B3.54.008. ...
1000	B3.54.106. ...	B3.54.108. ...
1250	B3.54.206. ...	B3.54.208. ...

113 - Тумба с дверцами пластик (H=415).

L, мм	P, мм	
	500	600
650	B3.54.016. ...	B3.54.018. ...
1000	B3.54.116. ...	B3.54.118. ...
1250	B3.54.216. ...	B3.54.218. ...
1325	B3.54.316. ...	B3.54.318. ...

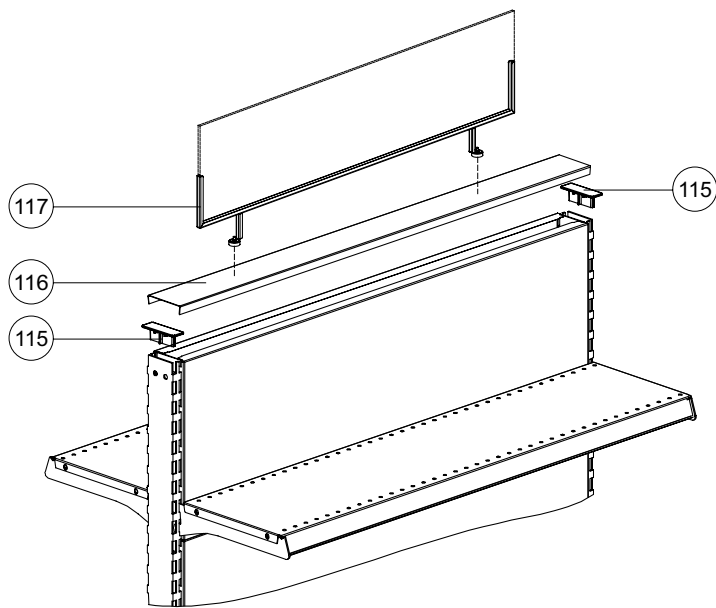
114 - Тумба с дверцами металлическими.

H, мм	L, мм	P, мм	
		500	600
210	1000	B3.54.146. ...	B3.54.148. ...
	1250	B3.54.246. ...	B3.54.248. ...
415	1000	B3.54.136. ...	B3.54.138. ...
	1250	B3.54.236. ...	B3.54.238. ...

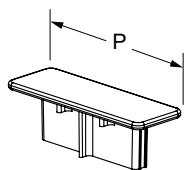
В комплект поставки входит:

- 1* - Полка В3.50. ... - 2 шт.;
- 2* - Направляющая тумбы В3.54. ... - 2 шт.;
- 3* - Стенка тумбы боковая левая В3.54. ... - 1 шт.;
- 4* - Стенка тумбы боковая правая В3.54. ... - 1 шт.;
- 5* - Дверца тумбы ДВП (112), пластик (113),
металлическая (114) В3.54. ... - 2 шт.;
- 6* - Кронштейн тумбы верхний В3.54. ... - 1 шт.;
- 7* - Ручка дверцы тумбы В3.54. ... - 2 шт.;
- 8* - Замок дверцы тумбы
(только для тумбы с дверцами
металлическими (114)) В3.54.090.0005 - 1 шт.;
- 9* - Шайба (только для тумбы с дверцами
металлическими (114)) В3.54.091.0001 - 1 шт.

Крышка, заглушка и рамка для островной секции

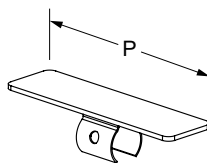


На стеллаж устанавливается либо крышка, либо заглушка.



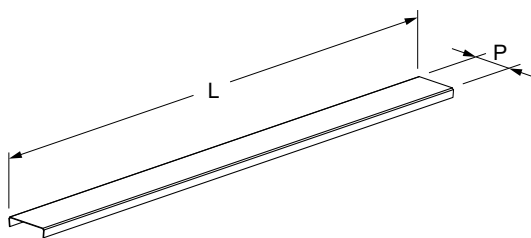
115 - Заглушка.

P, мм	Обозначение
60	V3.92.100.0014
100	V3.92.300.0014



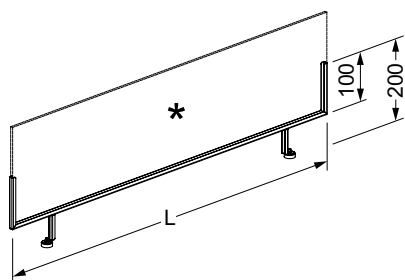
115 - Заглушка.

P, мм	Обозначение
80	V3.92.200. ...



116 - Крышка.

L, мм	P, мм		
	60	80	100
325	-	V3.93.420. ...	-
650	V3.93.010. ...	V3.93.020. ...	V3.93.030. ...
1000	V3.93.110. ...	V3.93.120. ...	V3.93.130. ...
1250	V3.93.210. ...	V3.93.220. ...	V3.93.230. ...
1325	V3.93.310. ...	V3.93.320. ...	V3.93.330. ...



117 - Навигационная магнитная рамка.

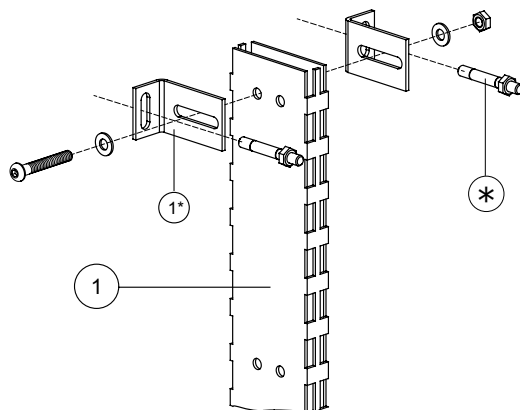
L, мм	Обозначение
800	UK30-2000800
960	UK30-2000960
1150	UK30-2001150

В комплект поставки входит:

- 1 - Навигационная магнитная рамка 200 UK30 ... - 1 шт.;
- 2 - Магнитный крепеж, С20 - 2 шт.;
- 3 - Гайка М4 - 2 шт.

* Пластиковая вставка толщиной 4...9,5 мм (материал заказчика).

Фиксатор стойки



118 - Фиксатор стойки.

UU00-0000000-0001

В комплект поставки входит:

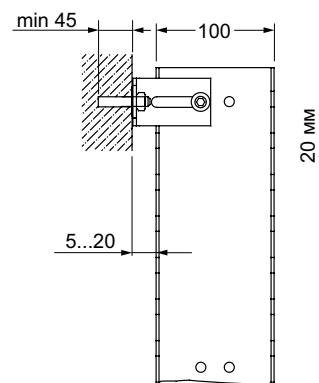
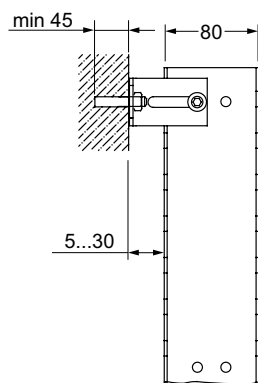
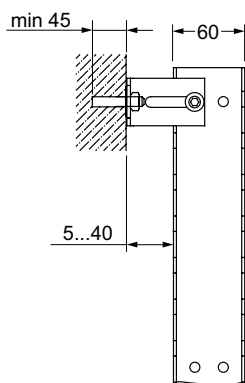
1* - Фиксатор стойки UU00-0000000 - 2 шт.

Крепёж (входит в комплект поставки):

Гайка М8 В3.81.020.0001 - 1 шт.

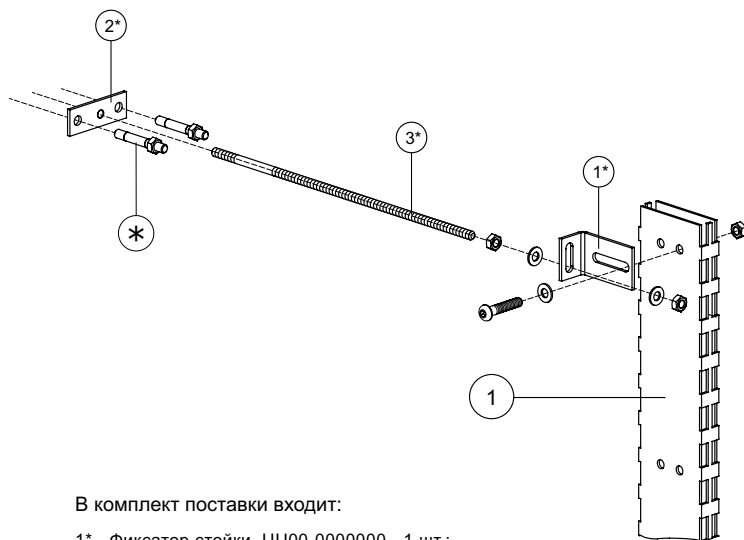
Шайба 8 В3.82.020.0001 - 2 шт.

Винт М8х50 В3.86.020.0001 - 1 шт.



* - Анкер Ø8 мм (в комплект поставки не входит).

Фиксатор стойки регулируемый



119 - Фиксатор стойки регулируемый.

UU01-0000000-0001

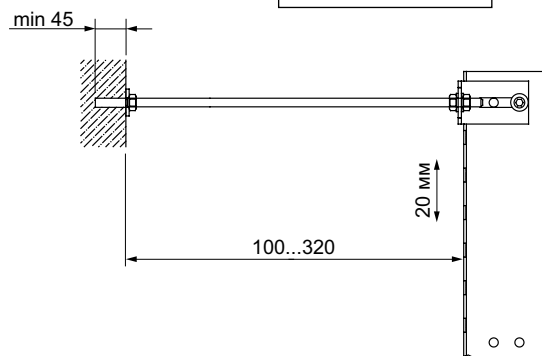
В комплект поставки входит:

1* - Фиксатор стойки UU00-0000000 - 1 шт.;

2* - Пластина UU01-0000001 - 1 шт.;

3* - Шпилька UU01-0000002 - 1 шт.

* - Анкер Ø8 мм (в комплект поставки не входит).



Крепёж (входит в комплект поставки):

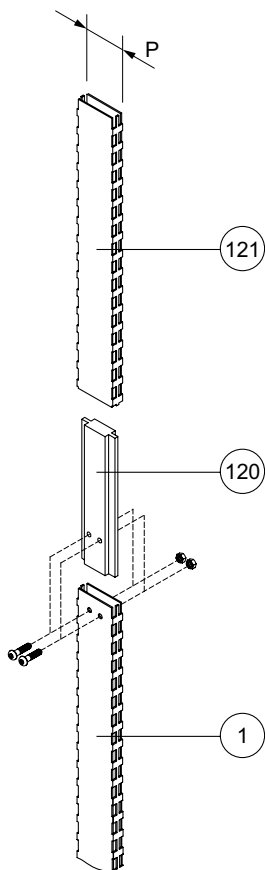
Гайка М8 В3.81.020.0001 - 3 шт.;

Шайба 8 В3.82.020.0001 - 3 шт.;

Винт М8х40 В3.86.014.0001 - 1 шт.



Удлинитель стойки





120 - Вставка соединительная.

P, мм		
60	80	100
B3.02.100. ...	B3.02.200. ...	B3.02.300. ...

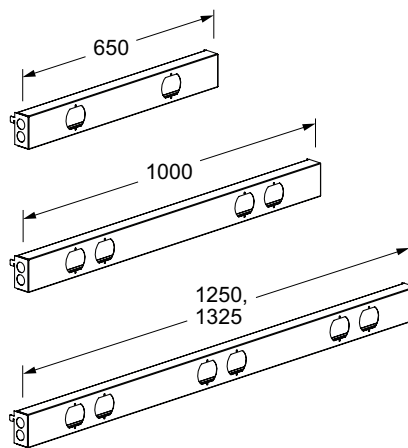
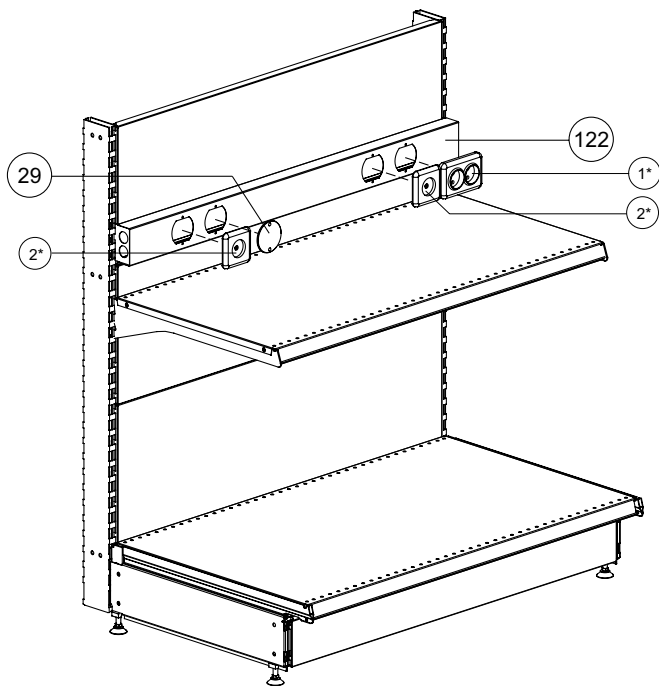
121 - Удлинитель стойки.

H, мм	P, мм		
	60	80	100
210	B3.03.102. ...	B3.03.202. ...	-
315	B3.03.103. ...	B3.03.203. ...	B3.03.303. ...
420	B3.03.104. ...	B3.03.204. ...	B3.03.304. ...
630	B3.03.106. ...	B3.03.206. ...	B3.03.306. ...
945	B3.03.109. ...	B3.03.209. ...	B3.03.309. ...
1155	B3.03.111. ...	-	-

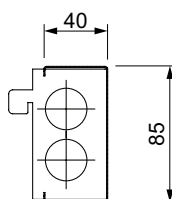
Крепёж (в комплект поставки не входит):

Винт M8x35 B3.86.010.0001 - 2 шт.; 
 Гайка M8 B3.81.020.0001 - 2 шт. 

Панель для электророзеток



122 - Панель для электророзеток.

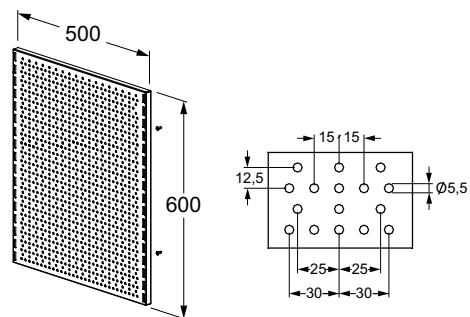
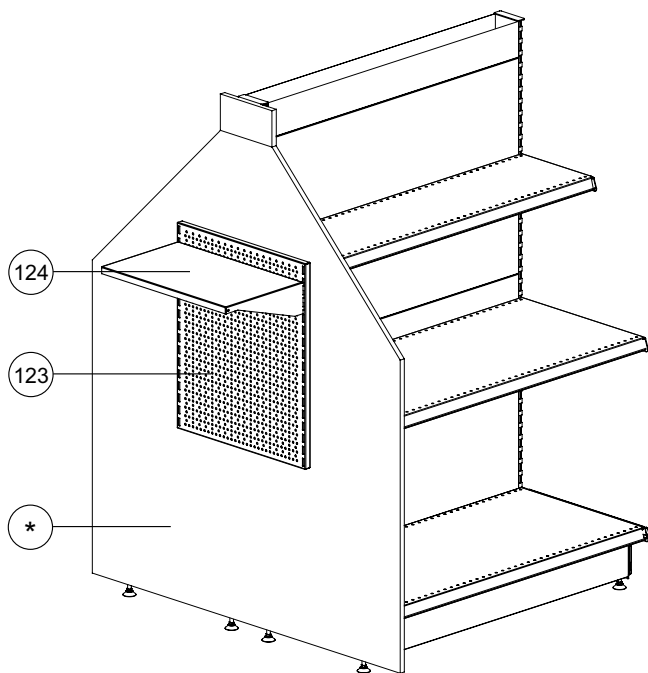


L, мм	Обозначение
650	УН00-0000650
1000	УН00-0001000
1250	УН00-0001250
1325	УН00-0001330

1* - Евророзетка ~220В.
 2* - Телевизионная евророзетка.

(поз. 1*, 2*, 29 в комплект поставки не входят)

Панель и полка на торцевой модуль

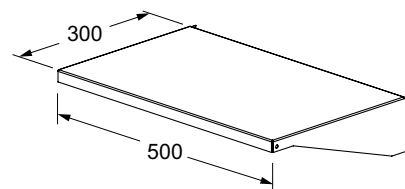


123 - Панель на торцевой модуль 600x500.

V3.46.040. ...

Крепёж (входит в комплект поставки):

Шуруп 5x16 - 4 шт.

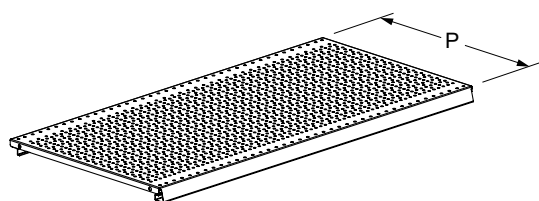
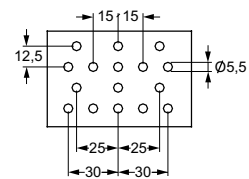
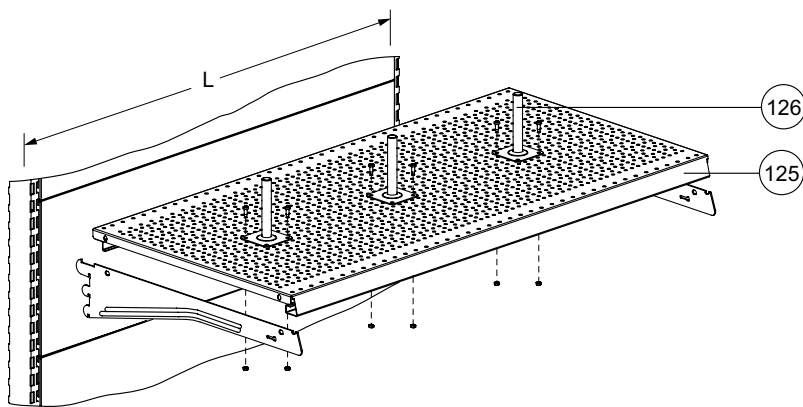


124 - Полка на торцевой модуль 300x500.

V3.46.052. ...

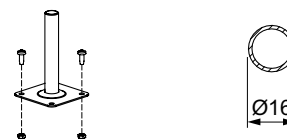
* - Торцевой модуль ДСП.

Полка RL



125 - Полка RL.

L, мм	P, мм			
	400	500	600	
1000	V3.50.114. ...	V3.50.116. ...	V3.50.118. ...	80
1250	V3.50.214. ...	V3.50.216. ...	V3.50.218. ...	64
1325	V3.50.314. ...	V3.50.316. ...	V3.50.318. ...	



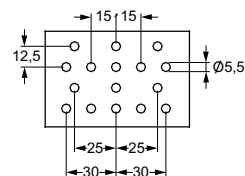
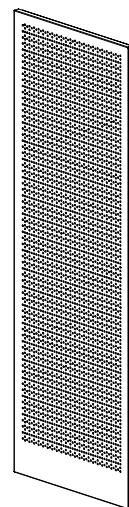
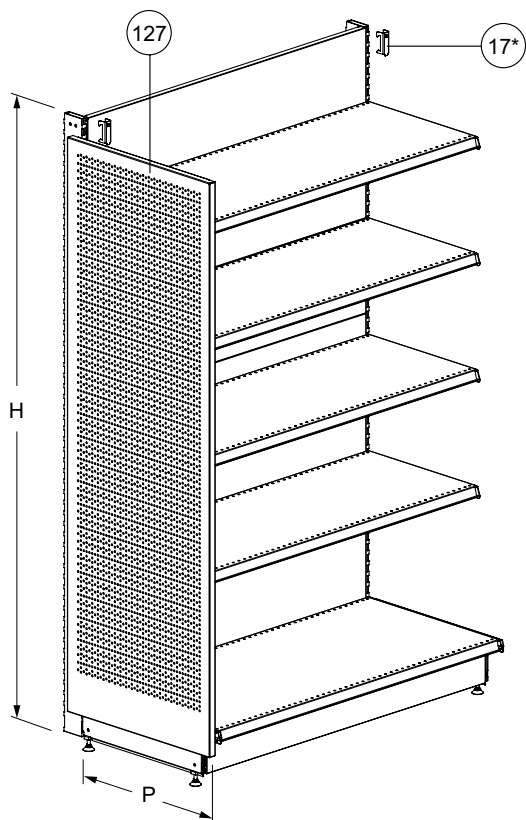
126 - Держатель для электроинструмента на полку RL.

V3.62.080. ...

Крепёж (входит в комплект поставки):

Винт M5x12 - 2 шт.;
Гайка M5 - 2 шт.

Панель торцевая RL



127 - Панель торцевая RL.

H, мм	P, мм		Kg
	500	600	
1413	V3.36.506. ...	V3.36.606. ...	50
1728	V3.36.509. ...	V3.36.609. ...	
2043	V3.36.512. ...	V3.36.612. ...	

Крепёж (в комплект поставки не входит):

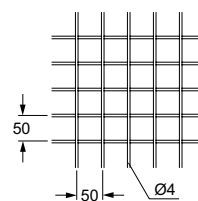
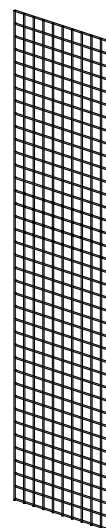
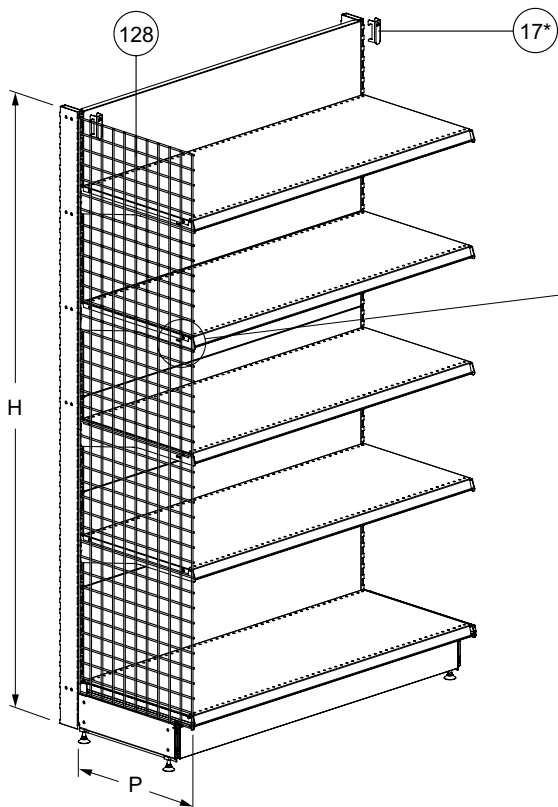
Гайка M8 V3.81.020.0001 - 3 шт.;

Винт M8x35 V3.86.010.0001 - 3 шт.



* Обязательна установка фиксаторов стенки задней

Панель торцевая сетчатая



128 - Панель торцевая сетчатая.

H, мм	P, мм			Kg
	400	500	600	
1413	V3.39.014. ...	V3.39.016. ...	V3.39.018. ...	50
1728	V3.39.314. ...	V3.39.316. ...	V3.39.318. ...	
1938	V3.39.514. ...	V3.39.516. ...	V3.39.518. ...	
2043	V3.39.614. ...	V3.39.616. ...	V3.39.618. ...	
2148	V3.39.714. ...	V3.39.716. ...	V3.39.718. ...	

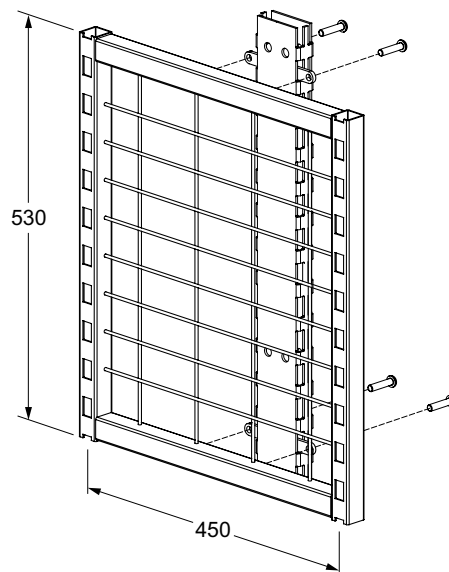
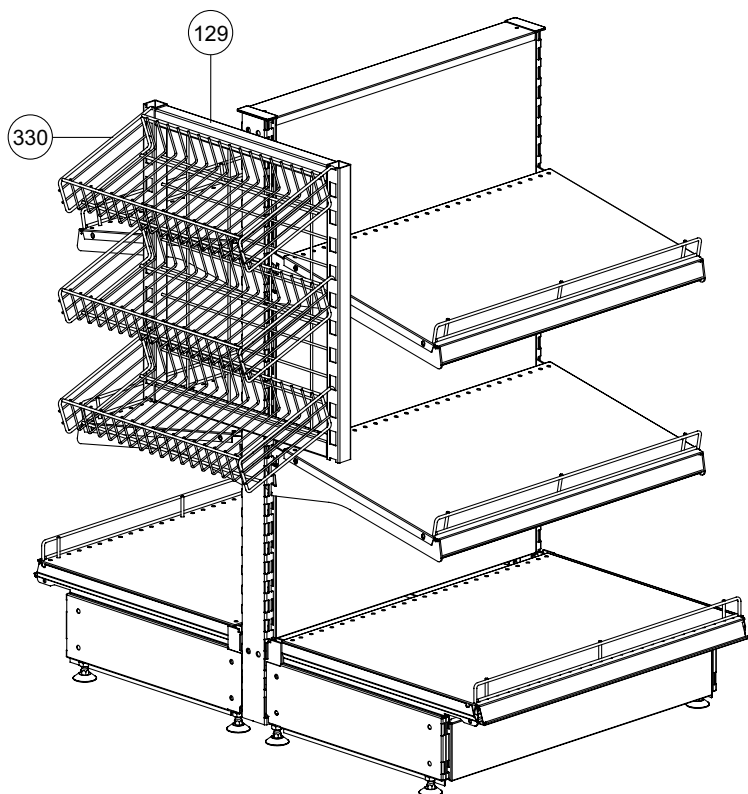
Крепёж (входит в комплект поставки):

Хомут кабельный V3.39.014.0014 - 15 шт.



* Обязательна установка фиксаторов стенки задней

Рамка для накопителей



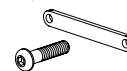
129 - Рамка для накопителей 530x450.

Обозначение	Кг
УН12-0530450	75

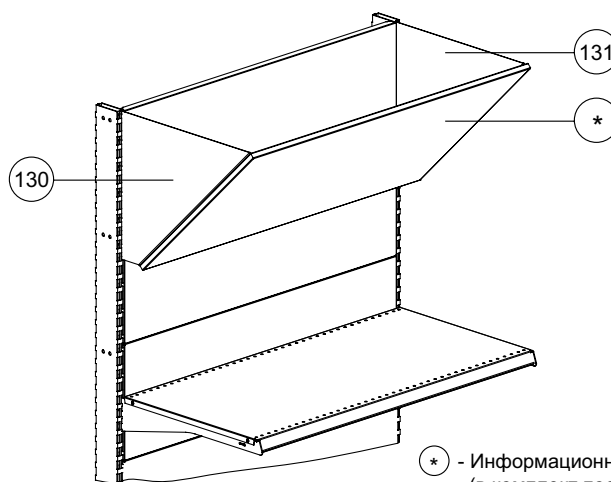
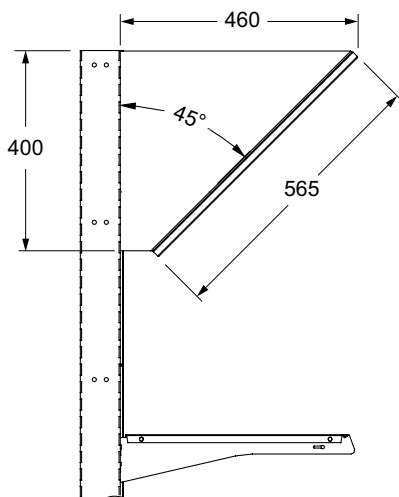
Крепёж (входит в комплект поставки):

Вставка LV51-0900000-0001 - 2 шт.;

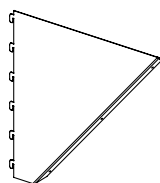
Винт М8x35 ВЗ.86.010.0001 - 4 шт.



Информационная панель ДСП

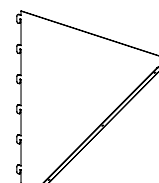


* - Информационная панель ДСП.
(в комплект поставки не входит)



130 - Кронштейн информационной панели ДСП левый.

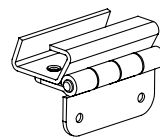
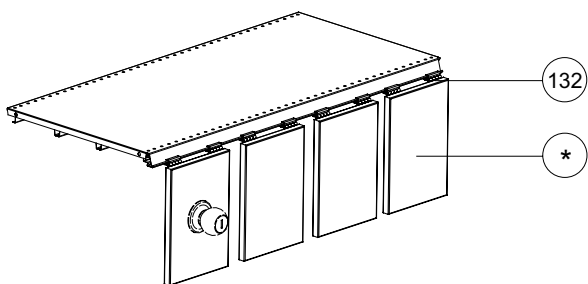
ВЗ.13.021. ...



131 - Кронштейн информационной панели ДСП правый.

ВЗ.13.022. ...

Держатель панели ДСП

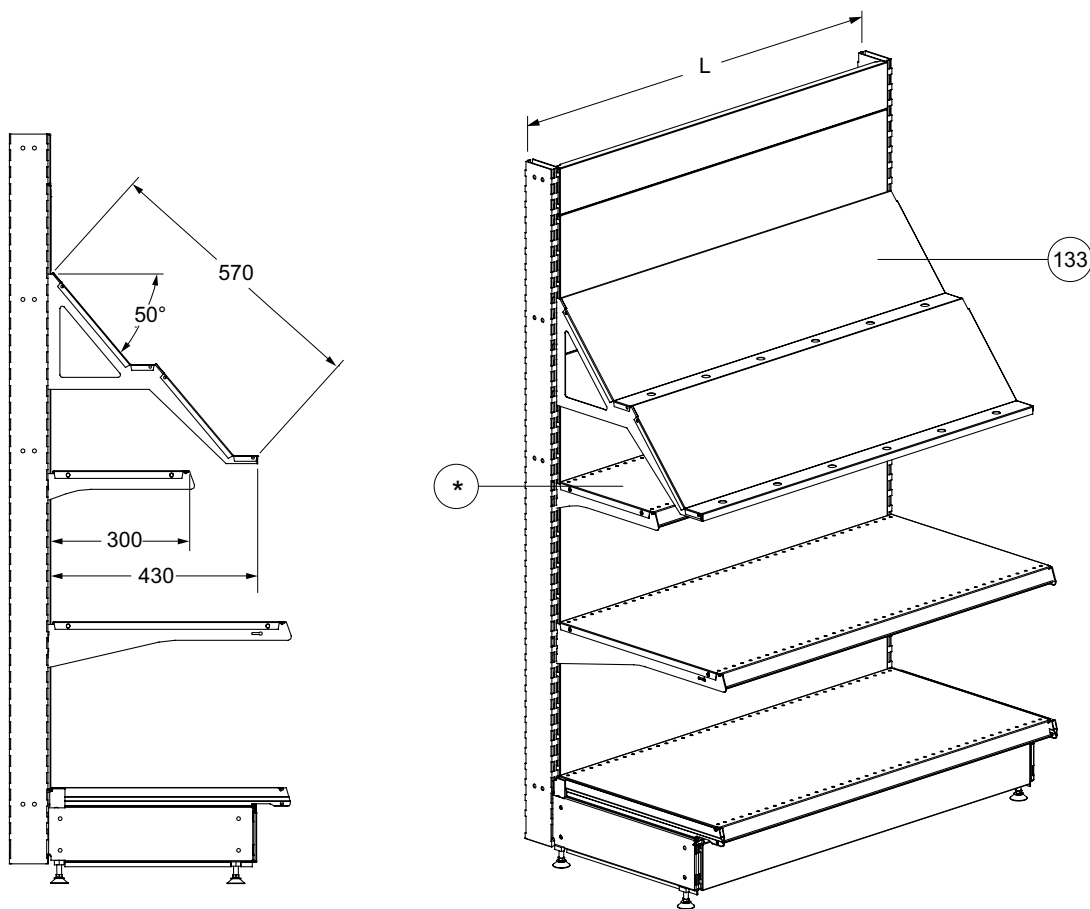


132 - Держатель с петлёй панели ДСП.

В3.62.070. ...

* - Панель ДСП (в комплект поставки не входит).

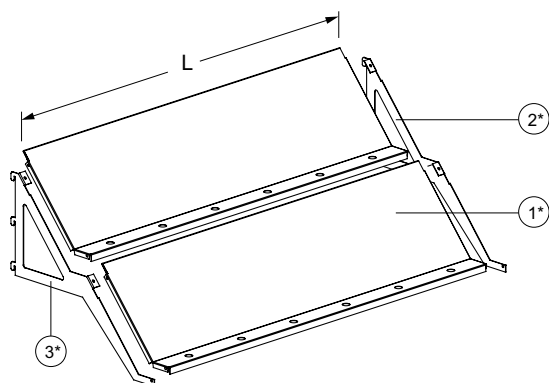
Панель для мр3-плееров



* - Полка для установки сигнализационного оборудования.

133 - Панель для мр3-плееров.

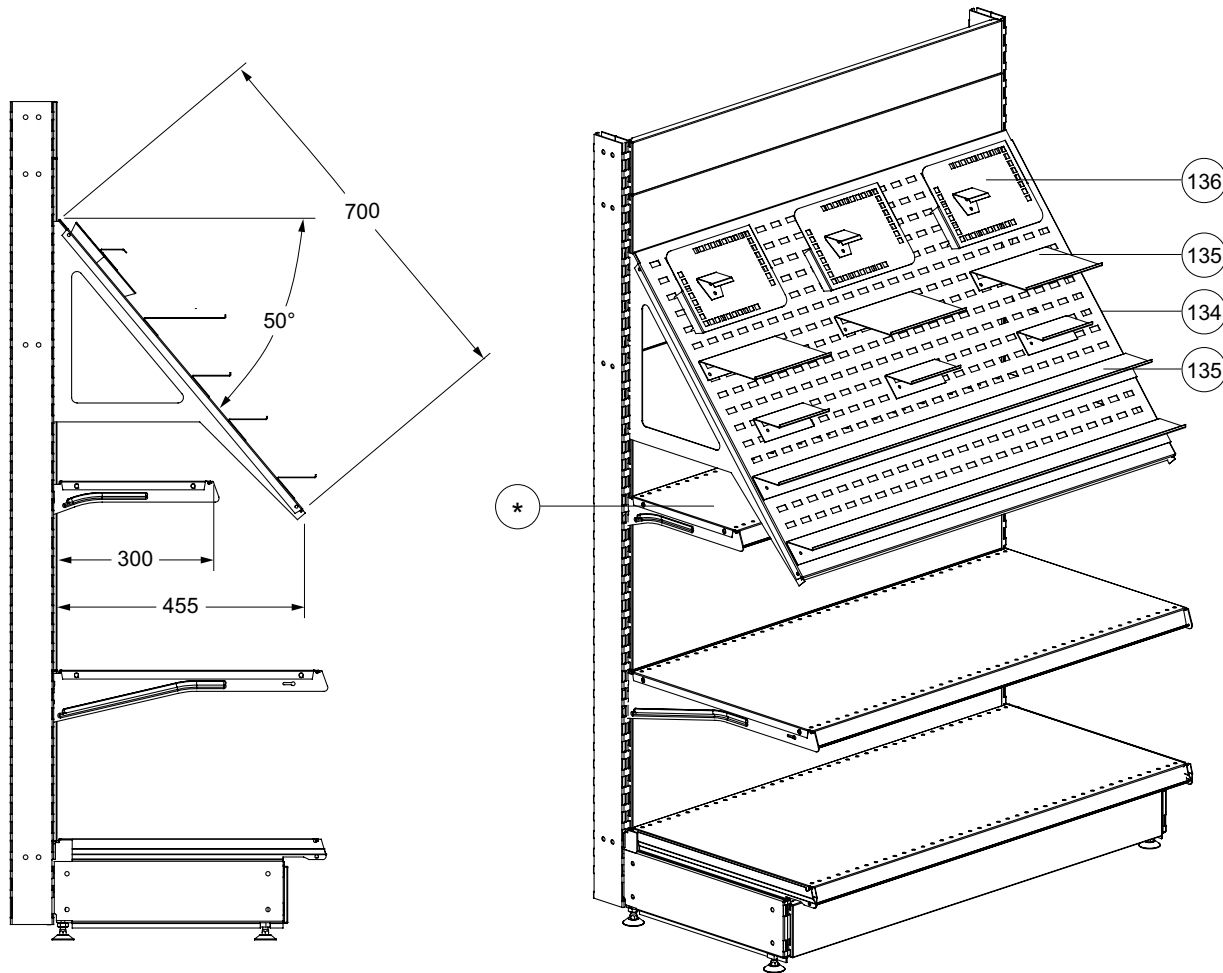
L, мм	Обозначение
650	В3.46.020. ...
1000	В3.46.120. ...



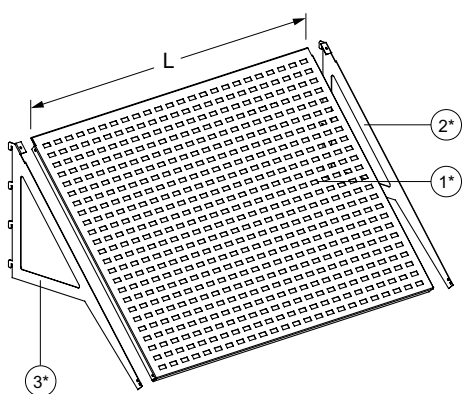
В комплект поставки входит:

- 1* - Полка для мр3-плееров В3.46. ... - 2 шт.;
- 2* - Кронштейн полки для мр3-плееров правый В3.46. ... - 1 шт.;
- 3* - Кронштейн полки для мр3-плееров левый В3.46. ... - 1 шт.

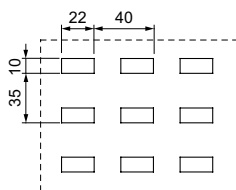
Панель наклонная перфорированная



* - Полка для установки сигнализационного оборудования.



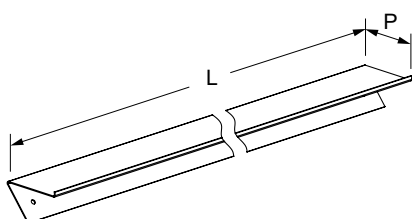
134 - Панель наклонная перфорированная.



L, мм	Обозначение	kg
650	УН46-5000650	20
1000	УН46-5001000	
1250	УН46-5001250	15
1325	УН46-5001325	

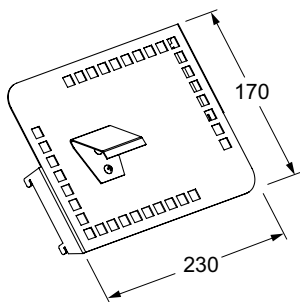
В комплект поставки входит:

- 1* - Панель перфорированная УН46 ... - 1 шт.;
- 2* - Кронштейн панели перфорированной правый УН46 ... - 1 шт.;
- 3* - Кронштейн панели перфорированной левый УН46 ... - 1 шт.



135 - Полка панели наклонной перфорированной.

L, мм	P, мм	Обозначение	kg
130	70	УН46-0700130	1
650		УН46-0700650	7
1000		УН46-0701000	15
200	150	УН46-1500200	2



136 - Держатель фото-видео камер на панель перфорированную.

УН46-0000230

В комплект поставки входит:

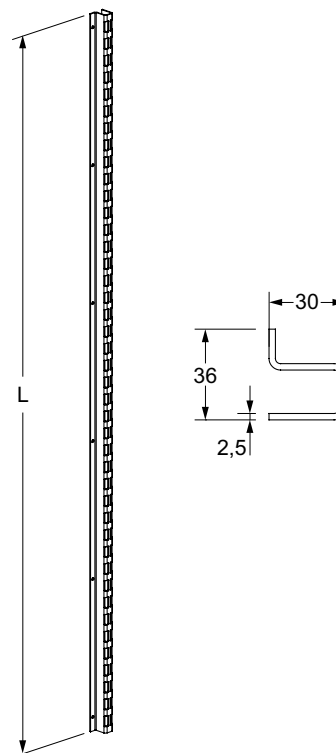
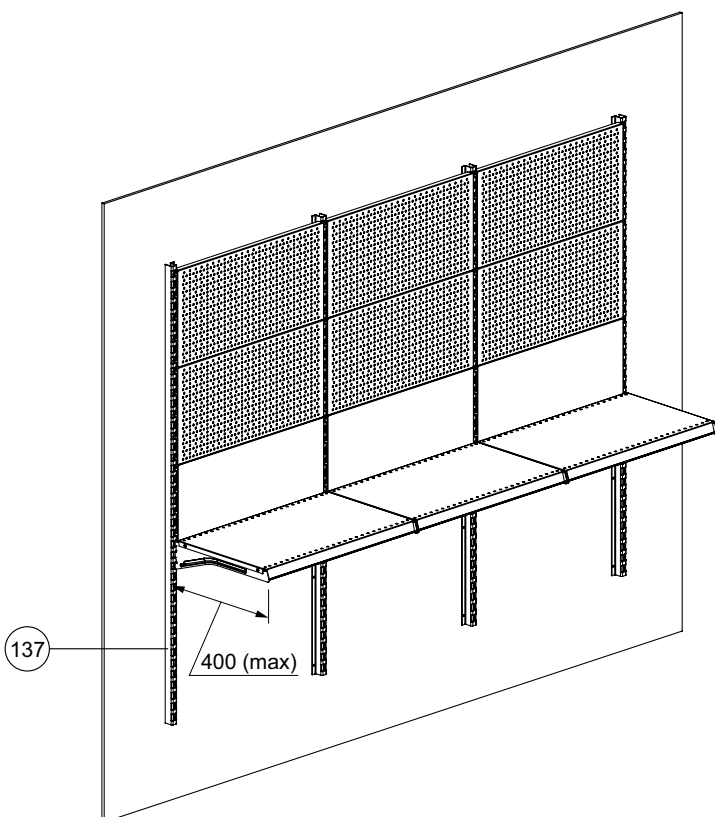
Съемное крепление 40x50 УН46-0000230 - 1 шт.;

Винт с прессшайбой М5x12 - 2 шт.;

Гайка - 2 шт.

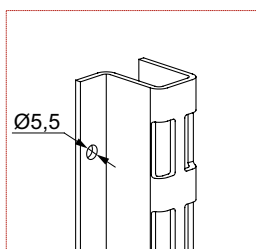


Стойка на стену



137 - Стойка на стену.

L, мм	Обозначение
1483	В3.08.106. ...
1973	В3.08.111. ...
2498	В3.08.116. ...



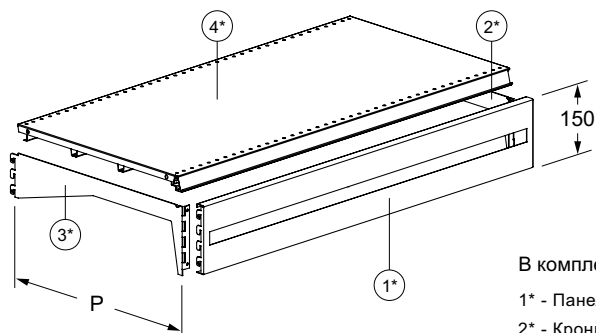
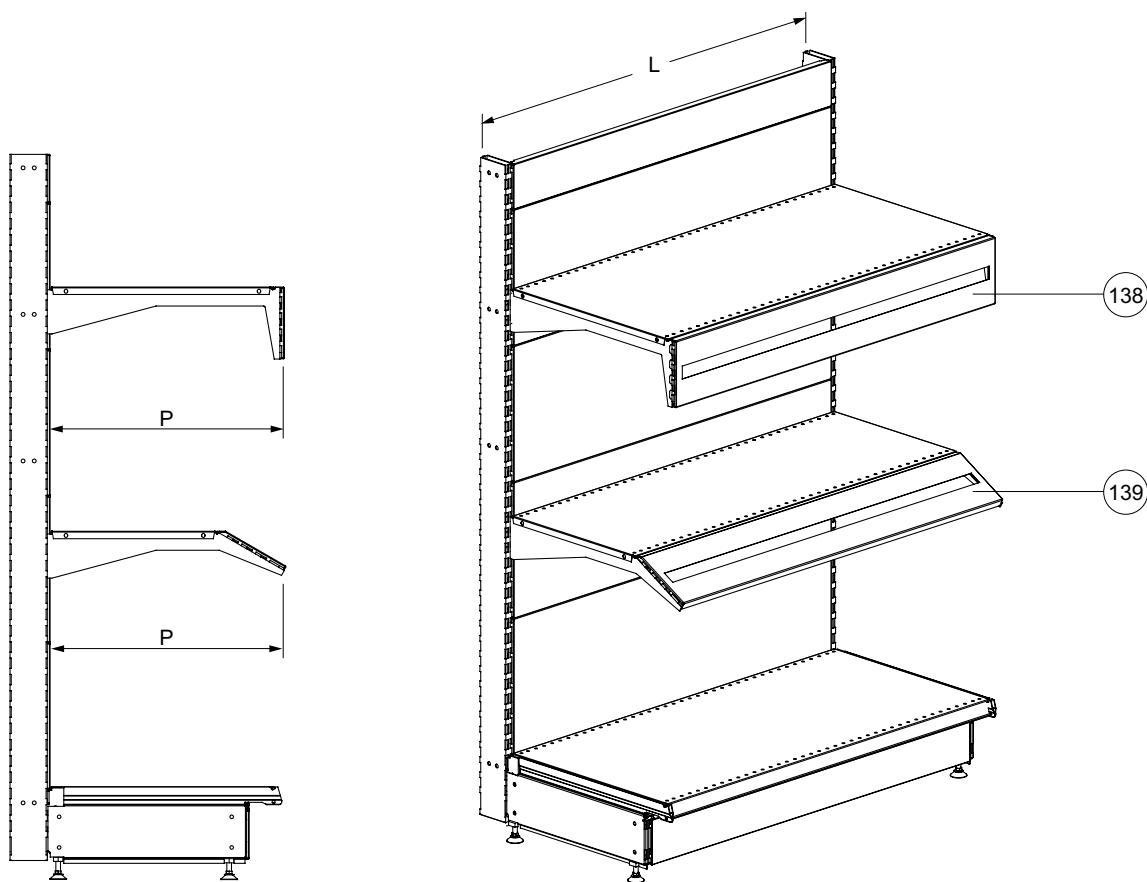
Крепёж (в комплект поставки не входит):

Комплект крепежа стенки задней RL к стене В3.89.006.0001

L, мм	1483	1973	2498
Количество комплектов, шт.	1	2	2

 = 100 кг на секцию (при условии, что материал стены обеспечивает надежную фиксацию крепежных элементов - бетон, кирпич и т.п.).

Экспозитор для смесителей

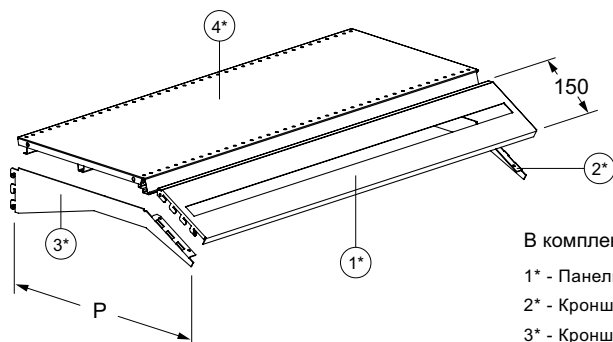


138 - Экспозитор для смесителей вертикальный.

L, мм	P, мм	
	500	600
650	V3.78.016. ...	V3.78.018. ...
1000	V3.78.116. ...	V3.78.118. ...
1250	V3.78.216. ...	V3.78.218. ...
1325	V3.78.316. ...	V3.78.318. ...

В комплект поставки входит:

- 1* - Панель экспозитора для смесителей вертикального V3.78. ... - 1 шт.;
- 2* - Кронштейн экспозитора для смесителей вертикального правый V3.78. ... - 1 шт.;
- 3* - Кронштейн экспозитора для смесителей вертикального левый V3.78. ... - 1 шт.;
- 4* - Полка V3.50. ... - 1 шт.



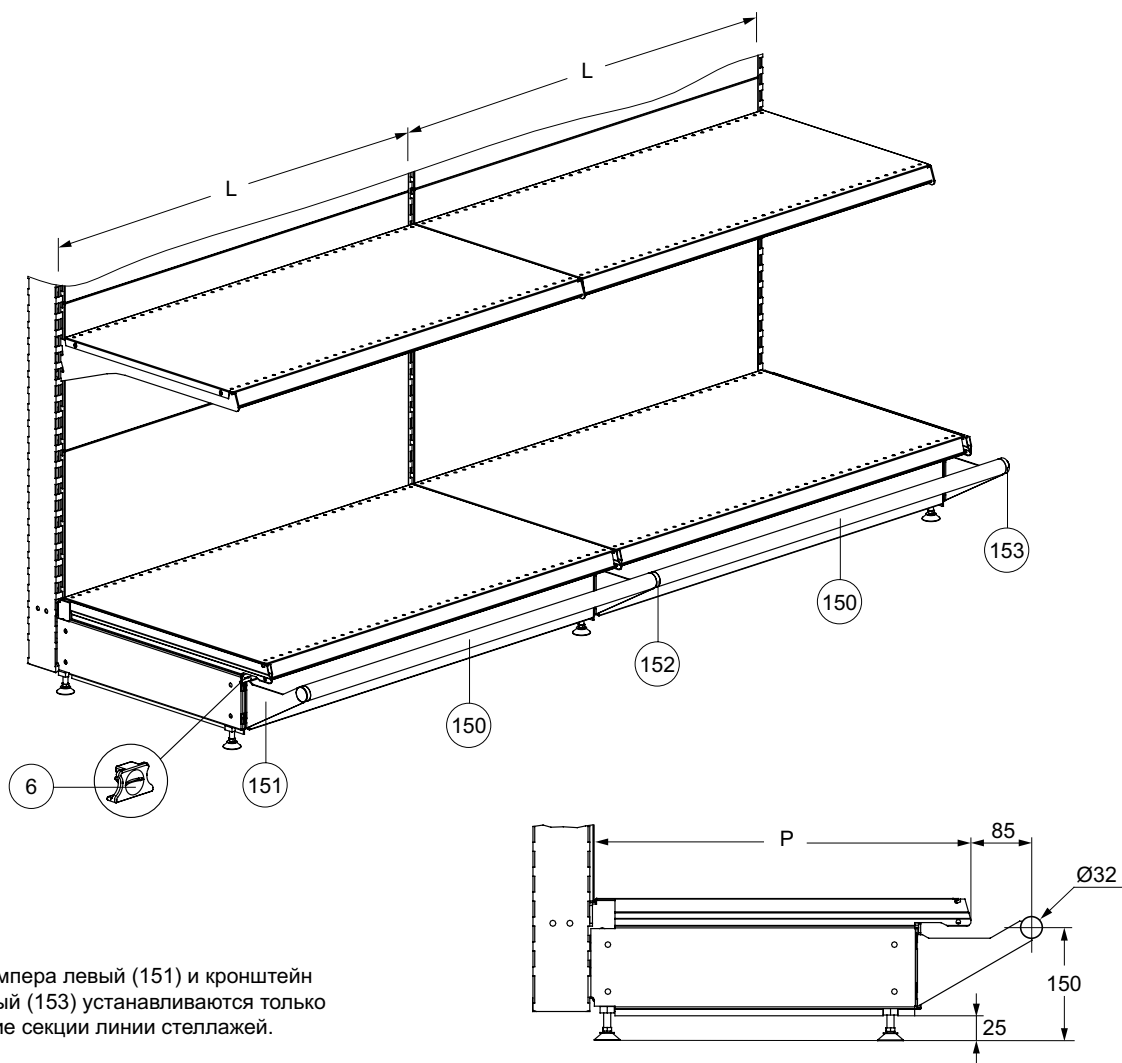
139 - Экспозитор для смесителей наклонный.

L, мм	P, мм	
	500	600
650	V3.78.026. ...	V3.78.028. ...
1000	V3.78.126. ...	V3.78.128. ...
1250	V3.78.226. ...	V3.78.228. ...
1325	V3.78.326. ...	V3.78.328. ...

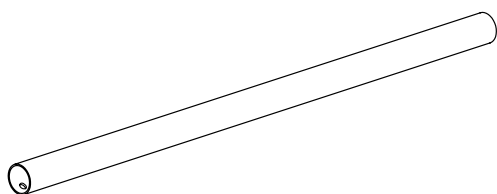
В комплект поставки входит:

- 1* - Панель экспозитора для смесителей наклонного V3.78. ... - 1 шт.;
- 2* - Кронштейн экспозитора для смесителей наклонного правый V3.78. ... - 1 шт.;
- 3* - Кронштейн экспозитора для смесителей наклонного левый V3.78. ... - 1 шт.;
- 4* - Полка V3.50. ... - 1 шт.

Бампер

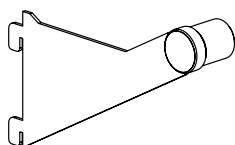


Кронштейн бампера левый (151) и кронштейн бампера правый (153) устанавливаются только на замыкающие секции линии стеллажей.



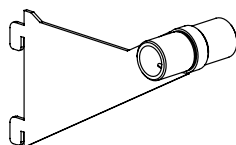
150 - Бампер.

L, мм	Обозначение
650	В3.96.030.0008
1000	В3.96.130.0008
1250	В3.96.230.0008
1325	В3.96.330.0008



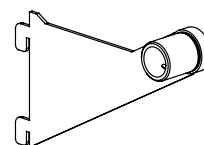
151 - Кронштейн бампера левый.

В3.96.032. ...



152 - Кронштейн бампера.

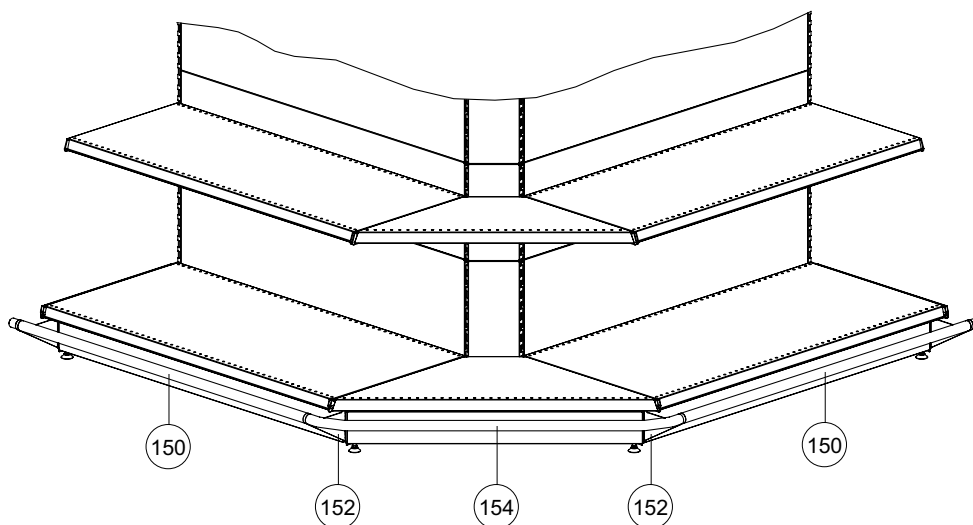
В3.96.031. ...



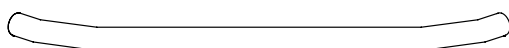
153 - Кронштейн бампера правый.

В3.96.033. ...

Бампер угловой внешний

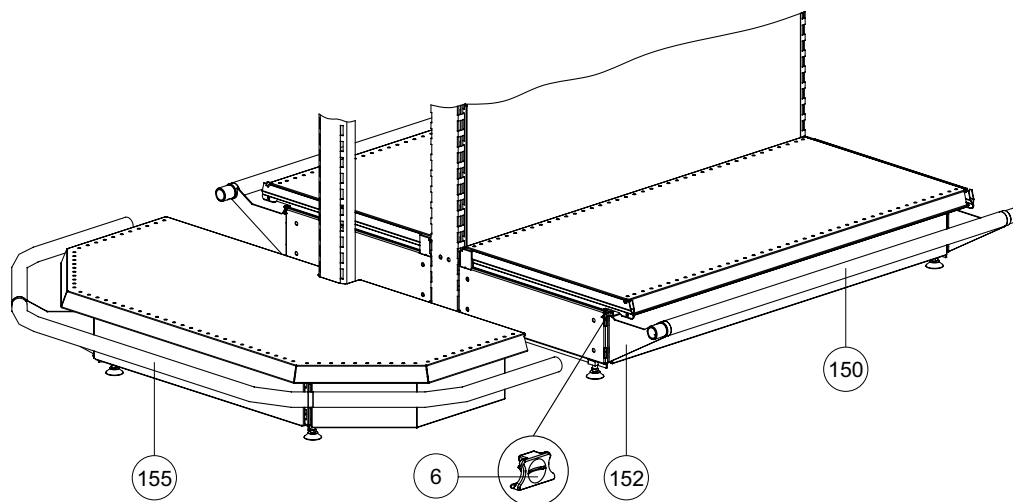


154 - Бампер угловой внешний.

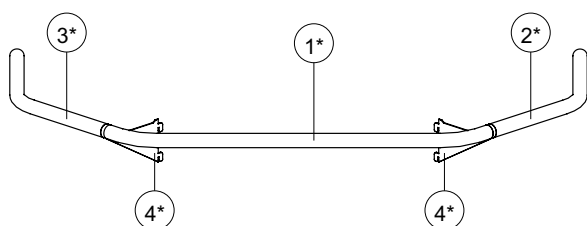


Р, мм	Обозначение
400	В3.96.004.0008
500	В3.96.006.0008
600	В3.96.008.0008
730	В3.96.011.0008
830	В3.96.013.0008

Бампер торцевой



155 - Бампер торцевой.

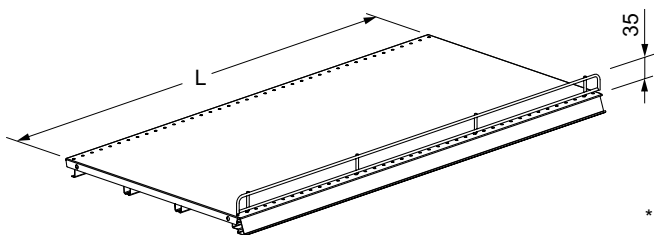


Р, мм	Стойка		
	60	80	100
500	В3.96.146. ...	В3.96.246. ...	В3.96.346. ...
600	В3.96.148. ...	В3.96.248. ...	В3.96.348. ...

В комплект поставки входит:

- 1* - Бампер торцевой В3.96. ... - 1 шт.;
- 2* - Бампер торцевой правый В3.96. ... - 1 шт.;
- 3* - Бампер торцевой левый В3.96. ... - 1 шт.;
- 4* - Кронштейн бампера В3.96. ... - 2 шт.

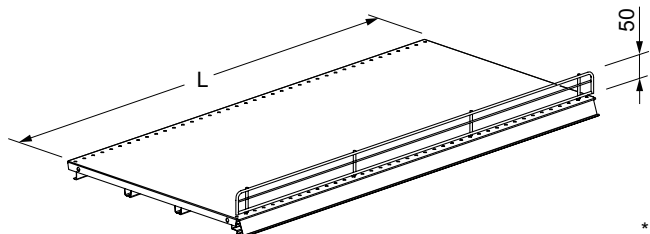
Ограждения металлические



156 - Ограждение переднее 35.

L, мм	Обозначение
650	LS00-0350665
1000	LS00-0351000
1250	LS00-0351250
1325	LS00-0351330

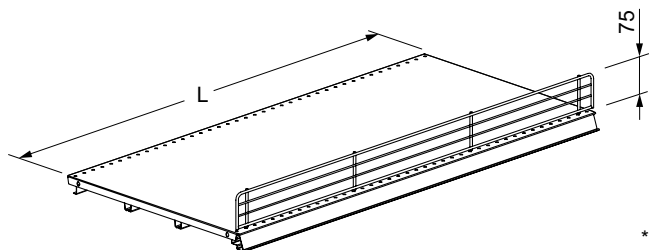
*RAL *Chrome *ZINC



157 - Ограждение переднее 50.

L, мм	Обозначение
650	LS00-0500665
1000	LS00-0501000
1250	LS00-0501250
1325	LS00-0501330

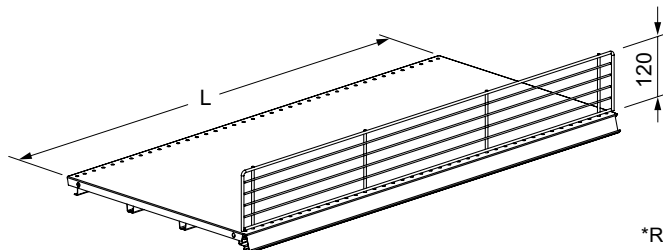
*RAL *Chrome *ZINC



158 - Ограждение переднее 75.

L, мм	Обозначение
650	LS00-0750665
1000	LS00-0751000
1250	LS00-0751250
1325	LS00-0751330

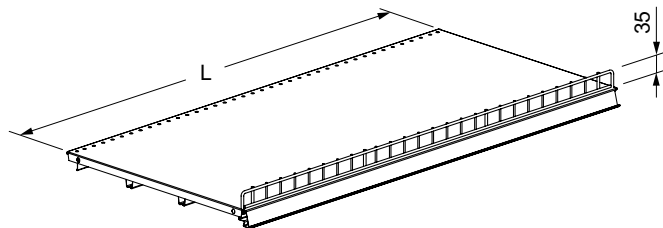
*RAL *Chrome *ZINC



159 - Ограждение переднее 120.

L, мм	Обозначение
650	LS00-1200665
1000	LS00-1201000
1250	LS00-1201250
1325	LS00-1201330

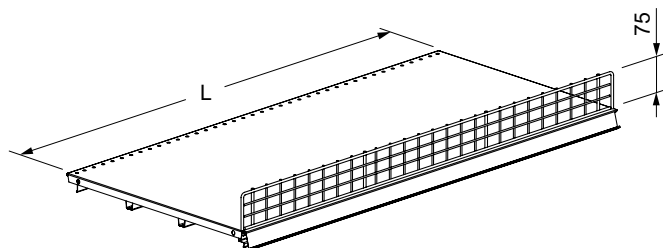
*RAL *Chrome *ZINC



160 - Ограждение переднее 35 сетчатое.

L, мм	Обозначение
650	LS08-0350665
1000	LS08-0351000
1250	LS08-0351250
1325	LS08-0351330

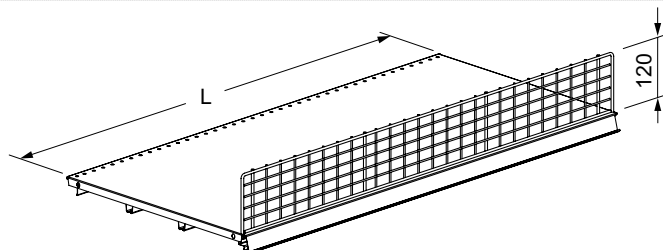
*RAL *Chrome



161 - Ограждение переднее 75 сетчатое.

L, мм	Обозначение
650	LS08-0750665
1000	LS08-0751000
1250	LS08-0751250
1325	LS08-0751330

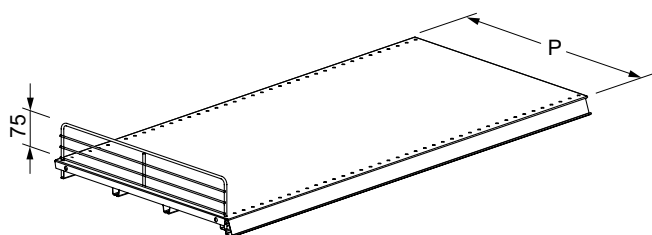
*RAL *Chrome



162 - Ограждение переднее 120 сетчатое.

L, мм	Обозначение
650	LS08-1200665
1000	LS08-1201000
1250	LS08-1201250
1325	LS08-1201330

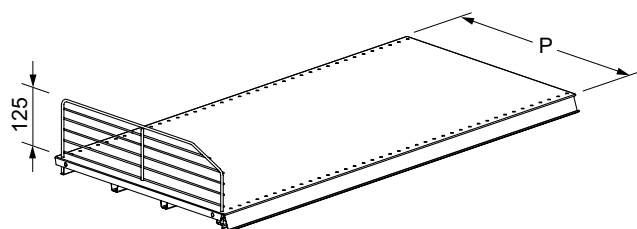
*RAL *Chrome



163 - Ограждение боковое 75.

P, мм	Обозначение
250	B3.61.031.0005
300	B3.61.032.0005
400	B3.61.034.0005
500	B3.61.036.0005
600	B3.61.038.0005

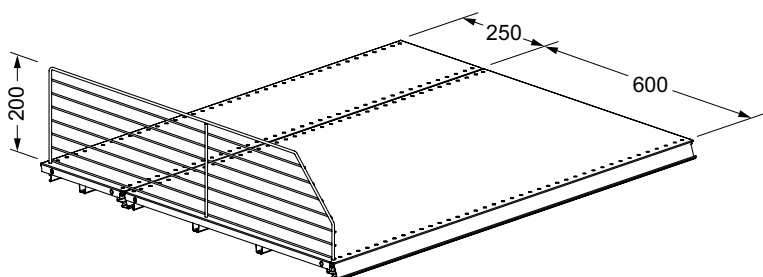
*Chrome



164 - Ограждение боковое 125.

P, мм	Обозначение
250	B3.61.051.0005
300	B3.61.052.0005
400	B3.61.054.0005
500	B3.61.056.0005
600	B3.61.058.0005

*Chrome

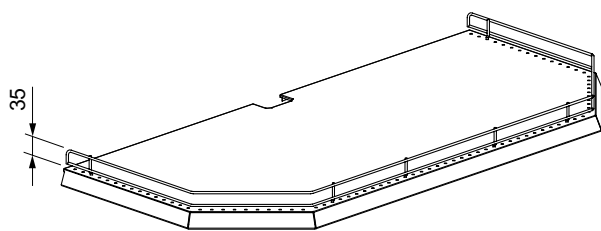


165 - Ограждение боковое 75/200x830.

B3.61.063. ...

Применяется с комплектом полок глубиной 250 и 600 мм.

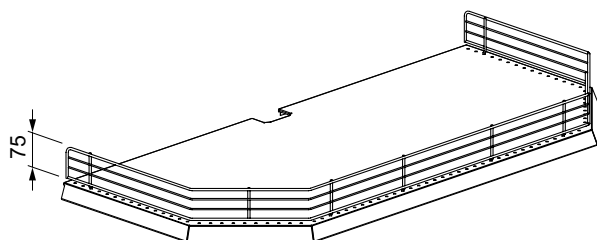
*RAL



166 - Ограждение торцевое 35.

P, мм	Стойка		
	60	80	100
250	B3.66.111. ...	B3.66.211. ...	B3.66.311. ...
300	B3.66.112. ...	B3.66.212. ...	B3.66.312. ...
400	B3.66.114. ...	B3.66.214. ...	B3.66.314. ...
500	B3.66.116. ...	B3.66.216. ...	B3.66.316. ...
600	B3.66.118. ...	B3.66.218. ...	B3.66.318. ...

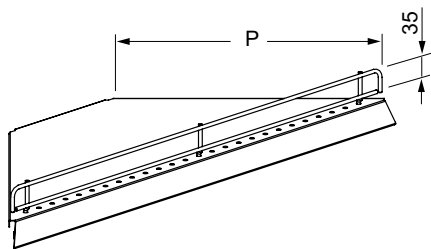
*RAL *Chrome



167 - Ограждение торцевое 75.

P, мм	Стойка		
	60	80	100
250	B3.66.131. ...	B3.66.231. ...	B3.66.331. ...
300	B3.66.132. ...	B3.66.232. ...	B3.66.332. ...
400	B3.66.134. ...	B3.66.234. ...	B3.66.334. ...
500	B3.66.136. ...	B3.66.236. ...	B3.66.336. ...
600	B3.66.138. ...	B3.66.238. ...	B3.66.338. ...

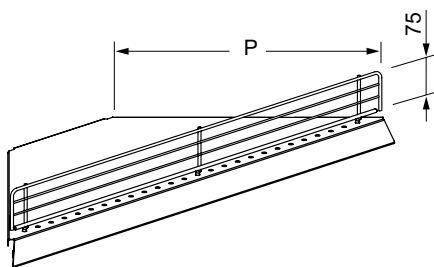
*RAL *Chrome



168 - Ограждение полки угловой внешней 35.

P, мм	Обозначение
250	LS10-0350250
300	LS10-0350300
400	LS10-0350400
500	LS10-0350500
600	LS10-0350600
730	LS10-0350730
830	LS10-0350830

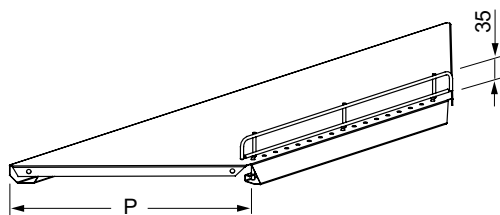
*Chrome



169 - Ограждение полки угловой внешней 75.

P, мм	Обозначение
250	LS10-0750250
300	LS10-0750300
400	LS10-0750400
500	LS10-0750500
600	LS10-0750600
730	LS10-0750730
830	LS10-0750830

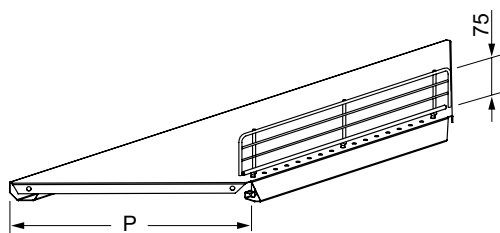
*Chrome



170 - Ограждение полки угловой внутренней 35.

P, мм	Обозначение
250	LS11-0350250
300	LS11-0350300
400	LS11-0350400
500	LS11-0350500
600	LS11-0350600

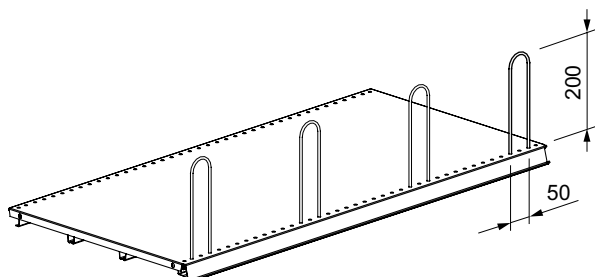
*RAL *Chrome



171 - Ограждение полки угловой внутренней 75.

P, мм	Обозначение
250	LS11-0750250
300	LS11-0750300
400	LS11-0750400
500	LS11-0750500
600	LS11-0750600

*RAL *Chrome

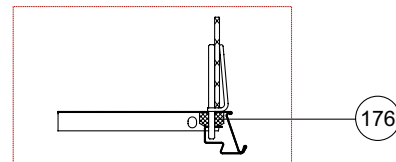
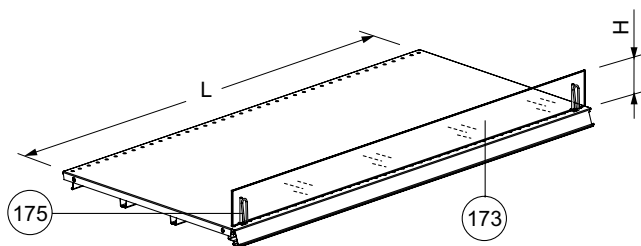


172 - Ограждение-петля 200.

US00-0050200

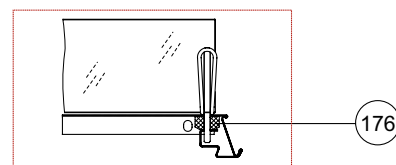
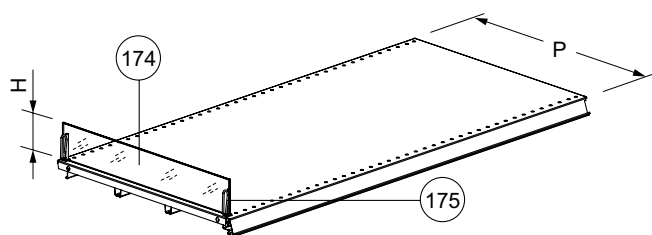
*RAL

Ограждения стеклянные



173 - Ограждение стеклянное переднее.

L, мм	H, мм					
	60	75	80	100	125	150
650	B3.64.025.0015	B3.64.030.0015	B3.64.035.0015	B3.64.040.0015	B3.64.050.0015	B3.64.060.0015
1000	B3.64.125.0015	B3.64.130.0015	B3.64.135.0015	B3.64.140.0015	B3.64.150.0015	B3.64.160.0015
1250	B3.64.225.0015	B3.64.230.0015	B3.64.235.0015	B3.64.240.0015	B3.64.250.0015	B3.64.260.0015
1325	B3.64.325.0015	B3.64.330.0015	B3.64.335.0015	B3.64.340.0015	B3.64.350.0015	B3.64.360.0015



174 - Ограждение стеклянное боковое.

P, мм	H, мм			
	75	100	125	150
250	B3.65.031.0015	B3.65.041.0015	B3.65.051.0015	B3.65.061.0015
300	B3.65.032.0015	B3.65.042.0015	B3.65.052.0015	B3.65.062.0015
400	B3.65.034.0015	B3.65.044.0015	B3.65.054.0015	B3.65.064.0015
500	B3.65.036.0015	B3.65.046.0015	B3.65.056.0015	B3.65.066.0015
600	B3.65.038.0015	B3.65.048.0015	B3.65.058.0015	B3.65.068.0015

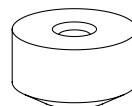


175 - Держатель ограждения стеклянного.

US01-0050050

*RAL *Chrome *ZINC

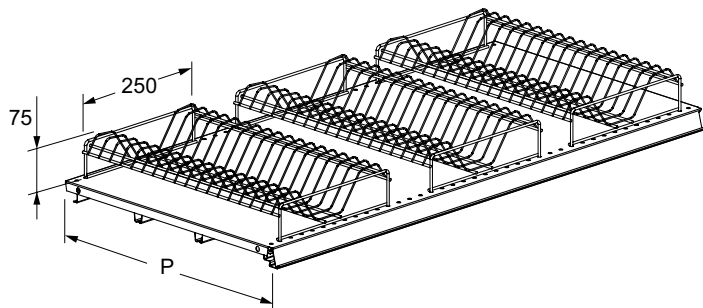
176 - Втулка держателя ограждения стеклянного *.



B3.62.010.0014

* дополнительная опция фиксации.

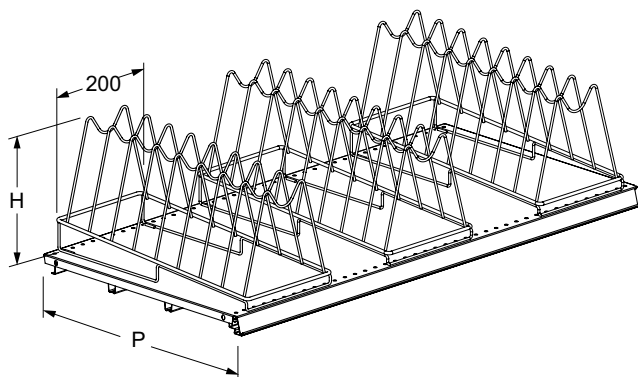
Подставки на полку



177 - Подставка для тарелок на полку.

P, мм	Обозначение
400	UT60-0000400
500	UT60-0000500
600	UT60-0000600

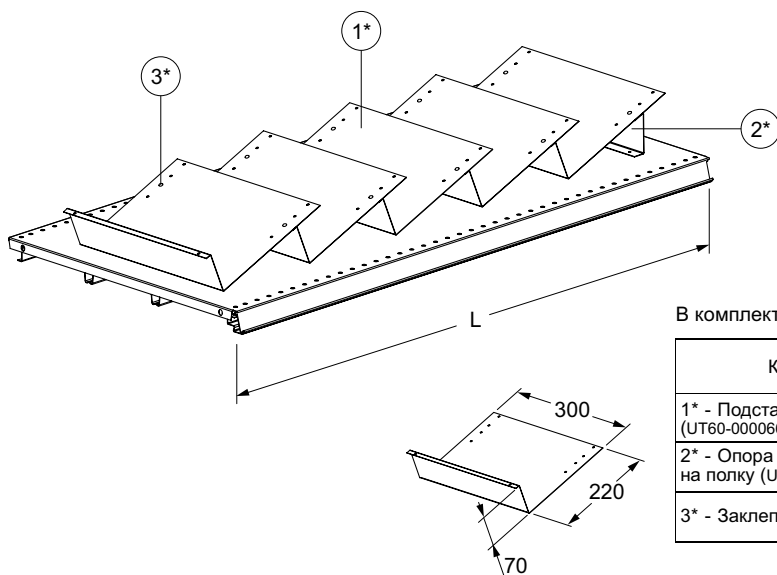
*RAL *Chrome



178 - Подставка для крышек на полку.

P, мм	H, мм	Обозначение
400	243	UT61-0000400
500	252	UT61-0000500
600	260	UT61-0000600

*RAL *Chrome



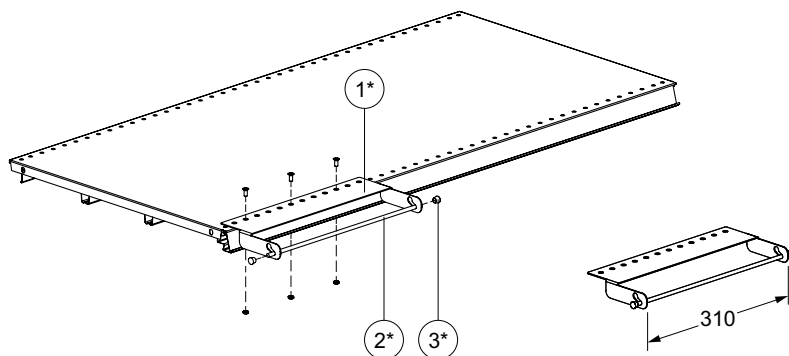
179 - Комплект подставок для книг на полку.

L, мм	Обозначение
650	UT60-0000665
1000	UT60-0001000
1250	UT60-0001250
1325	UT60-0001330

В комплект поставки входит:

Комплекующие	L, мм			
	650	1000	1250	1325
1* - Подставка для книг на полку (UT60-0000665-001), шт.	3	5	6	7
2* - Опора подставки для книг на полку (UT60-0000665-002), шт.	1	1	1	1
3* - Заклепка пластиковая 3,5x6, шт.	6	10	12	14

*RAL



180 - Держатель для пакетов на полку.

UT05-0000300

В комплект поставки входит:

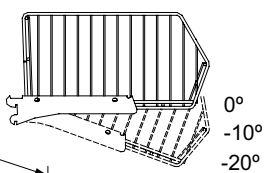
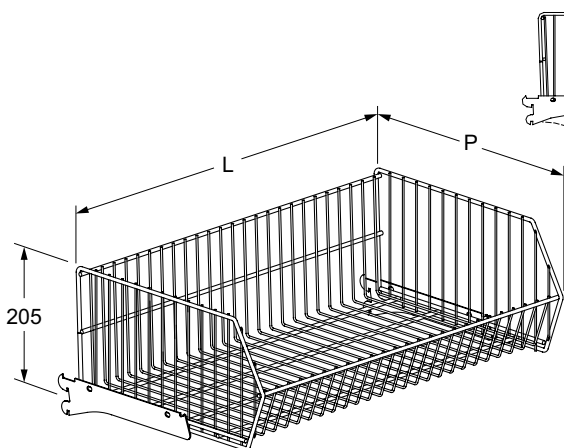
- 1* - Корпус UT05-0000300 - 1 шт.;
- 2* - Ось UT05-0000300 - 1 шт.;
- 3* - Заглушка пластиковая наружная НД6/ФН - 2 шт.

Крепёж (входит в комплект поставки):

- Винт М5х12 В3.83.020.0001 - 3 шт.
- Гайка М5 В3.81.010.0001 - 3 шт.

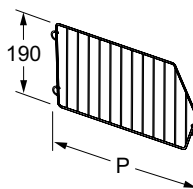
*RAL

Корзины навесные



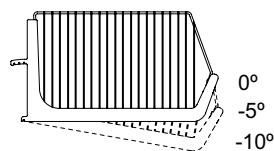
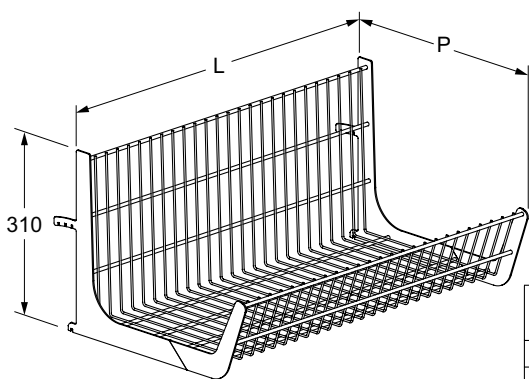
181 - Корзина навесная.

L, мм	P, мм			
	300		400	
650	B3.55.001. ...	30	B3.55.002. ...	25
1000	B3.55.101. ...	25	B3.55.102. ...	20
1250	B3.55.201. ...		B3.55.202. ...	
1325	B3.55.301. ...		B3.55.302. ...	



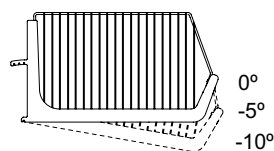
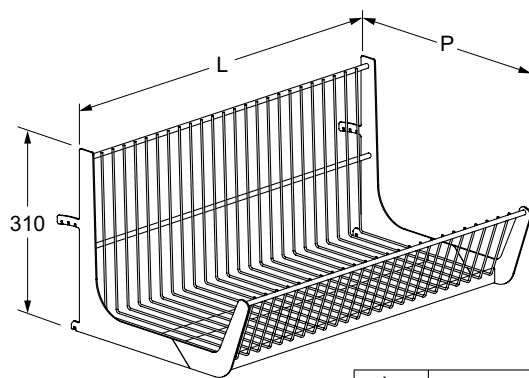
182 - Делитель корзины навесной.

P, мм	
300	400
B3.55.011. ...	B3.55.012. ...



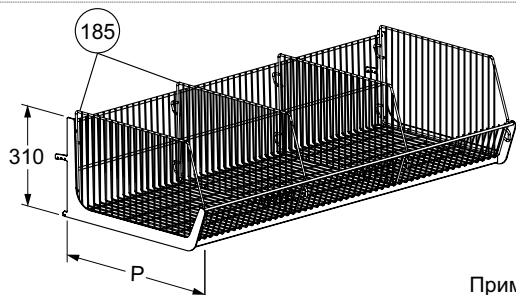
183 - Корзина 310.

L, мм	P, мм				
	400	500	600	700	
650	UM15-3140065	UM15-3150065	UM15-3160065	UM15-3170065	90
1000	UM15-3140100	UM15-3150100	UM15-3160100	UM15-3170100	
1250	UM15-3140125	UM15-3150125	UM15-3160125	UM15-3170125	
1325	UM15-3140132	UM15-3150132	UM15-3160132	UM15-3170132	

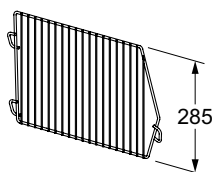


184 - Корзина усиленная.

L, мм	P, мм					
	400	500	600	700	800	
650	UM17-3140065	UM17-3150065	UM17-3160065	UM17-3170065	UM17-3180065	150
1000	UM17-3140100	UM17-3150100	UM17-3160100	UM17-3170100	UM17-3180100	
1250	UM17-3140125	UM17-3150125	UM17-3160125	UM17-3170125	UM17-3180125	
1325	UM17-3140132	UM17-3150132	UM17-3160132	UM17-3170132	UM17-3180132	



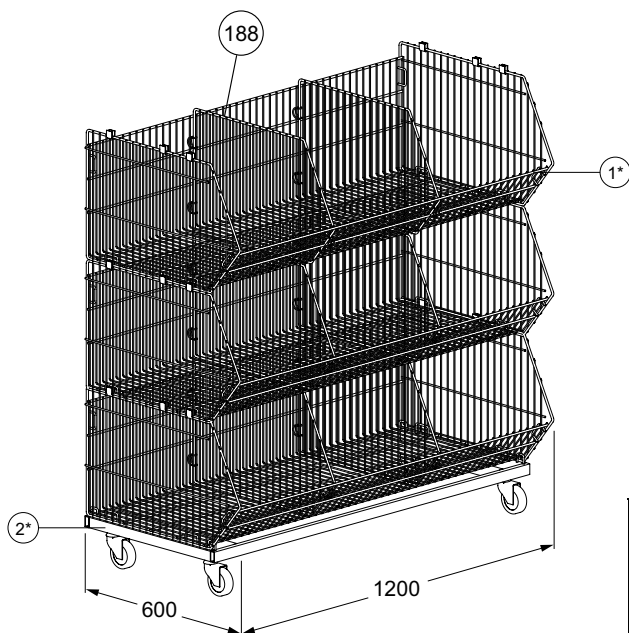
185 - Делитель корзины 310.



P, мм	Обозначение
400	UM15-3100400
500	UM15-3100500
600	UM15-3100600
700	UM15-3100700
800	UM15-3100800

Применяется с корзинами UM15, UM17.

Корзины многоярусные

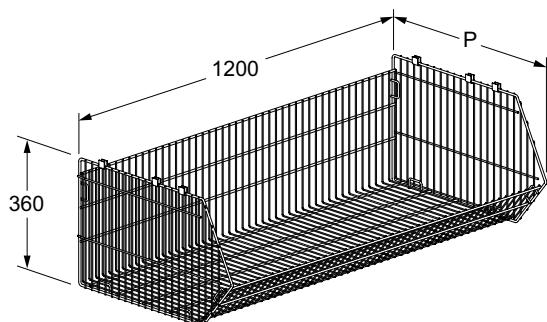


186 - Корзина двух... пятиярусная на колесах 600x1200.

Кол-во ярусов	Обозначение	кг
2	UM11-0260120	120
3	UM11-0360120	180
4	UM11-0460120	240
5	UM11-0560120	300

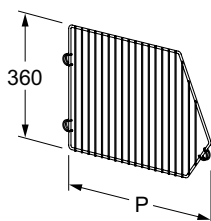
В комплект поставки входит:

Комплектующие	Количество ярусов			
	2	3	4	5
1* - Корзина штабелируемая 360x600x1200 (UM10-3660120), шт.	2	3	4	5
2* - База для корзин с колёсами 600x1200 (UM09-6001200), шт.	1	1	1	1



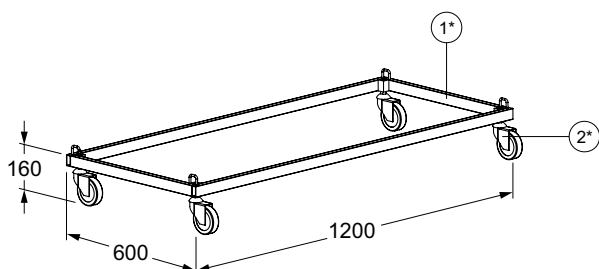
187 - Корзина штабелируемая 360.

P, мм	Обозначение	кг
500	UM10-3650120	60
600	UM10-3660120	60



188 - Делитель корзины штабелируемой 360.

P, мм	Обозначение
500	UM20-3600500
600	UM20-3600600



189 - База для корзин с колёсами 600x1200.

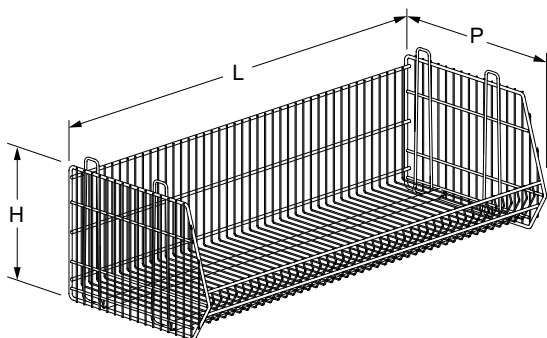
Обозначение	кг
UM09-6001200	640

В комплект поставки входит:

- 1* - База для корзин с колёсами 600x1200 UM09-6001200 - 1 шт.;
- 2* - Опора колесная SCtg42 - 4 шт.

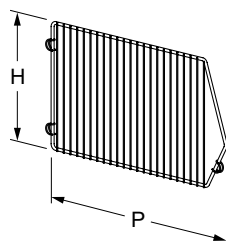
Применяется только с корзинами UM10.

190 - Корзина штабелируемая.



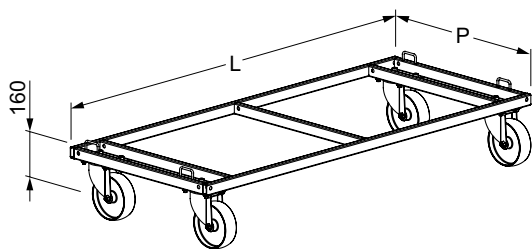
Н, мм	Р, мм	Л, мм	Обозначение	Кг		
360	400	600	UM12-3640060	200		
		900	UM12-3640090			
		1200	UM12-3640120			
	500	600	UM12-3650060			
		900	UM12-3650090			
		1200	UM12-3650120			
410	600	600	UM12-4160060	250		
		900	UM12-4160090			
		1200	UM12-4160120			
	700	600	UM12-4170060			
		900	UM12-4170090			
		1200	UM12-4170120			
	800	600	UM12-4180060			
		900	UM12-4180090			
		1200	UM12-4180120			
	460	600	600		UM12-4660060	250
			900		UM12-4660090	
			1200		UM12-4660120	
700		600	UM12-4670060			
		900	UM12-4670090			
		1200	UM12-4670120			
800		600	UM12-4680060			
		900	UM12-4680090			
		1200	UM12-4680120			

191 - Делитель корзины штабелируемой.



Н, мм	Р, мм	Обозначение
360	400	UM22-3600400
	500	UM22-3600500
410	600	UM22-4100600
	700	UM22-4100700
460	800	UM22-4100800
	600	UM22-4600600
460	700	UM22-4600700
	800	UM22-4600800

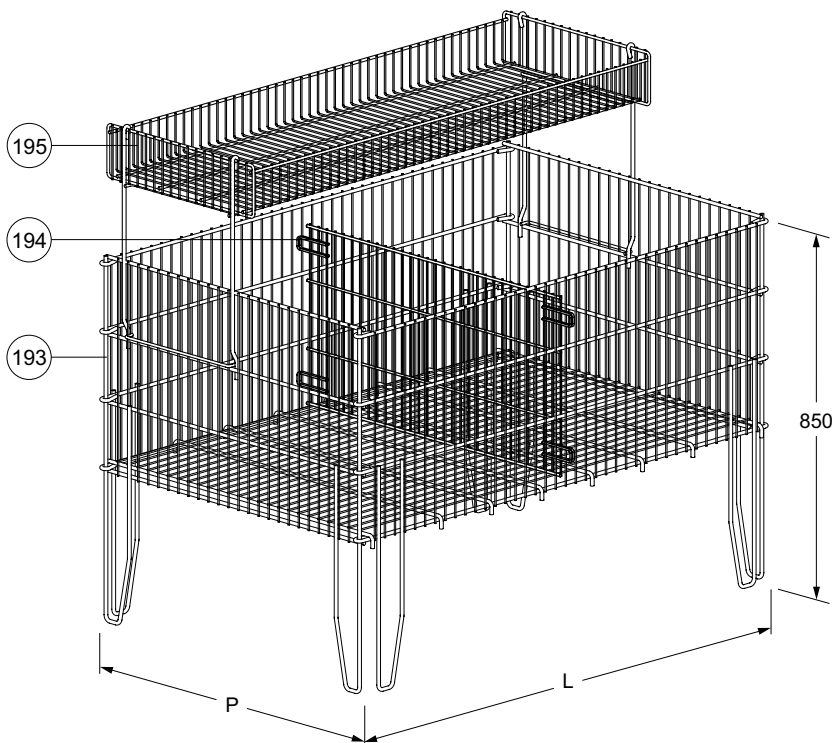
192 - База для корзин с колесами.



Р, мм	Л, мм	Обозначение	Кг
400	600	UM08-4000600	600
	900	UM08-4000900	
	1200	UM08-4001200	
500	600	UM08-5000600	850
	900	UM08-5000900	
	1200	UM08-5001200	
600	600	UM08-6000600	800
	900	UM08-6000900	
	1200	UM08-6001200	
700	600	UM08-7000600	800
	900	UM08-7000900	
	1200	UM08-7001200	
800	600	UM08-8000600	800
	900	UM08-8000900	
	1200	UM08-8001200	

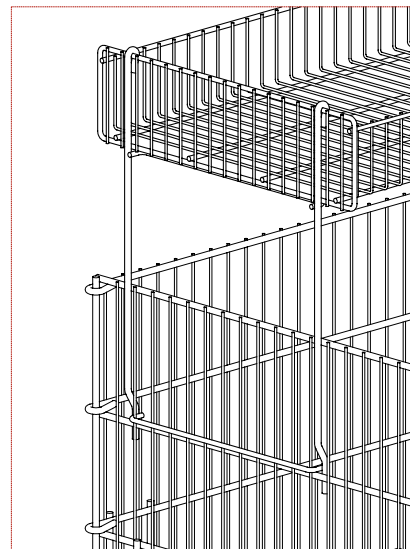
Применяется только с корзинами UM12.

Стол для распродаж

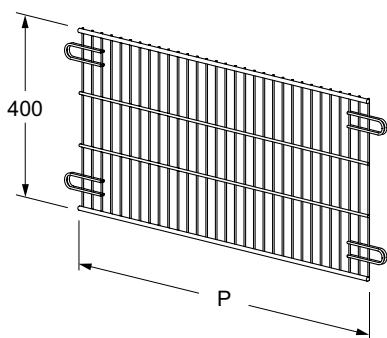


193 - Стол для распродаж 850.

Р, мм	Л, мм	Обозначение	кг
550	1000	UM40-8555100	120
800	800	UM40-8580080	100
800	1200	UM40-8580120	150



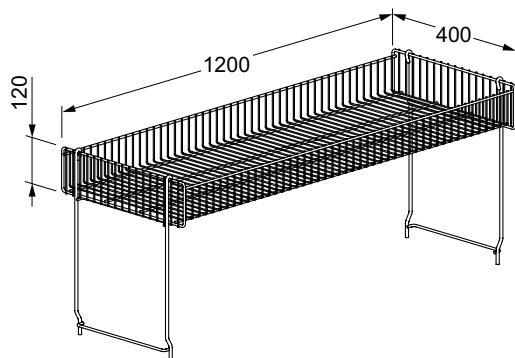
*RAL *ZINC *Chrome



194 - Делитель стола для распродаж.

Р, мм	Обозначение
550	UM40-4000550
800	UM40-4000800

*RAL *ZINC *Chrome



195 - Корзина 120x400x1200
стола для распродаж.

Обозначение	кг
UM40-1240120	30

*RAL *ZINC

196 - Стол для распродаж 850x800x1200.

Обозначение	
UM45-8580120	150

*RAL *ZINC

197 - Стол для распродаж 850x550.

L, мм	Обозначение	
600	UM46-8555060	120
960	UM46-8555096	100
1210	UM46-8555121	100
1300	UM46-8555130	150

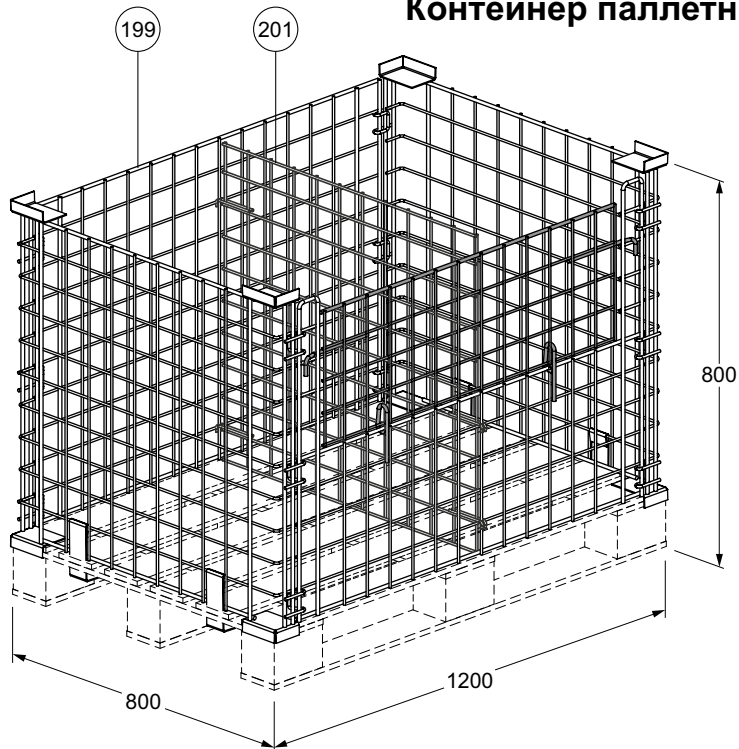
*RAL *ZINC

198 - Делитель стола для распродаж.


H, мм	Обозначение
400	UM46-4000550
600	UM46-6000550

*RAL *ZINC

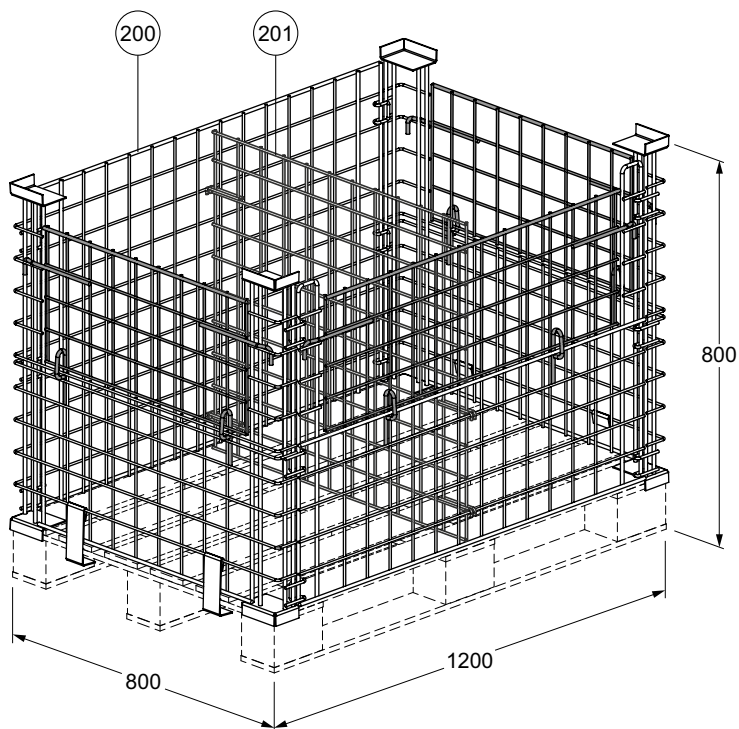
Контейнер паллетный




199 - Контейнер паллетный 800x800x1200.

Обозначение	 Kg
UM00-8080120-0001	600

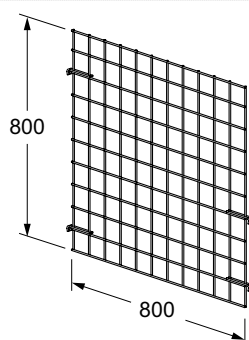
*ZINC



200 - Контейнер паллетный 800x800x1200 трехдверный.

Обозначение	 Kg
UM02-8080120-0001	600

*ZINC



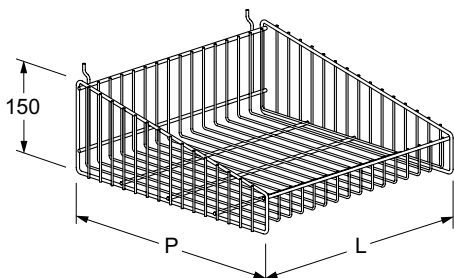
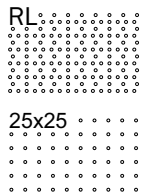
201 - Делитель контейнера паллетного.

UM21-8000800

*ZINC

Корзины

На перфорацию типа:

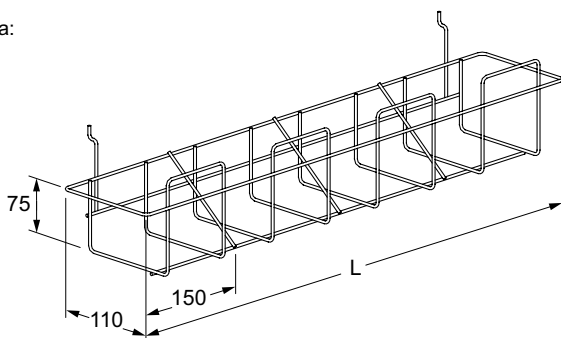
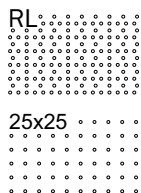


202 - Корзина на стенку RL .

P, мм	L, мм		Кг
	300	400	
300	UM50-3000300	UM50-3000400	12
400	UM50-4000300	UM50-4000400	
500	UM50-5000300	UM50-5000400	

*RAL

На перфорацию типа:

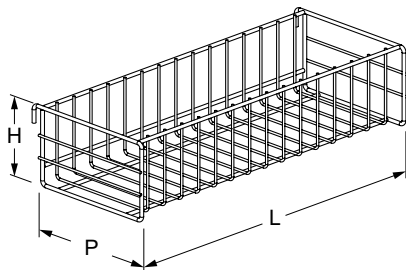
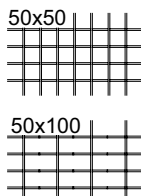


203 - Корзина для CD, DVD на стенку RL.

L, мм	Обозначение	Кг
150	UM51-1100150	7
300	UM51-1100300	
450	UM51-1100450	
600	UM51-1100600	

*RAL

На сетку:

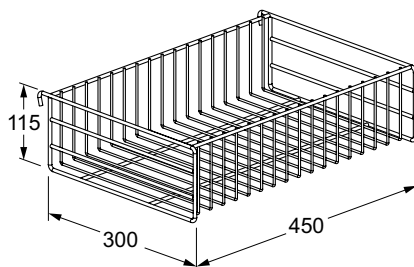
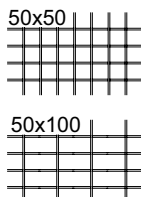


204 - Корзина на сетку.

H, мм	P, мм	L, мм				Кг
		200	300	400	500	
60	150	UM60-0615020	UM60-0615030	UM60-0615040	UM60-0615050	5
	250	UM60-0625020	UM60-0625030	UM60-0625040	UM60-0625050	
90	150	UM60-0915020	UM60-0915030	UM60-0915040	UM60-0915050	7
115	300	UM60-1130020	UM60-1130030	UM60-1130040	UM60-1130050	9

*RAL

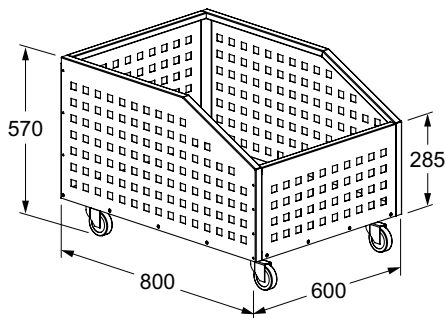
На сетку:



205 - Корзина 115x300x450 на сетку.

Обозначение	Кг
UM61-1103045	25

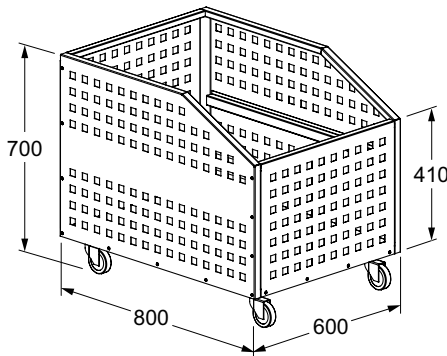
*RAL



206 - Корзина передвижная 570x800x600.

Обозначение	
UM06-5708060	240

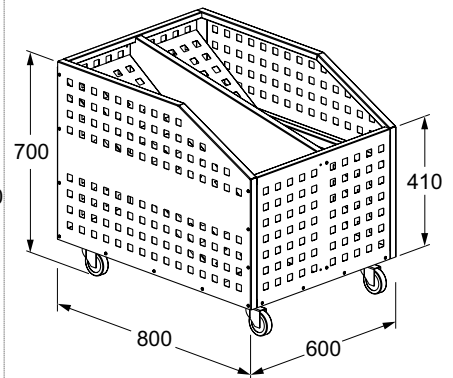
*RAL



207 - Корзина передвижная 700x800x600.

Обозначение	
UM06-7008060	240

*RAL



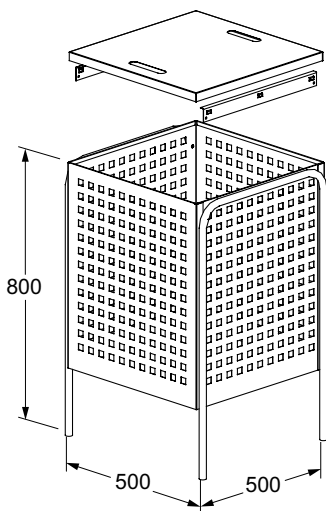
208 - Корзина передвижная 700x800x600 с регулируемым дном.

Обозначение	
UM07-7008060	240

В комплект поставки входит:

Дно наклонное UM07-7008060 - 2 шт.

*RAL



209 - Корзина-накопитель 500x500.

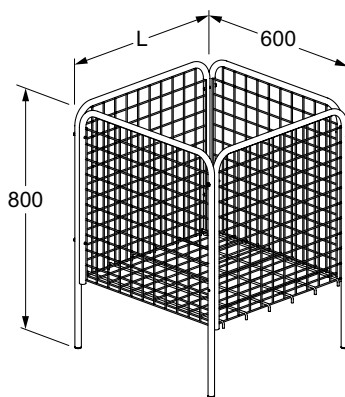
Обозначение	
B3.59.025. ...	40

В комплект поставки входит:

Дно B3.59.025. ... - 1 шт.;

Уголок B3.59.025. ... - 2 шт.

*RAL



210 - Корзина на ножках.

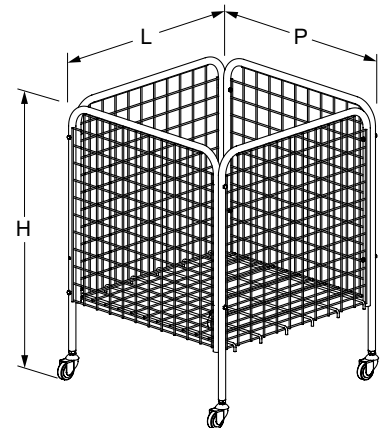
L, мм	Обозначение	
400	UM44-8040060	60
600	UM44-8060060	60

Крепёж (входит в комплект поставки):

Болт М6x45 - 8 шт.;

Гайка М6 GV60-3106000 - 8 шт.

*RAL *Chrome *ZINC

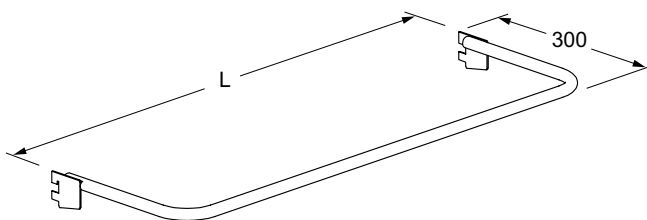


211 - Корзина с ножками на колесах.

H, мм	L, мм	P, мм	Обозначение	
800	400	600	UM41-8040060	60
800	600	600	UM41-8060060	60
850	1200	800	UM41-8512080	200

*RAL *Chrome *ZINC

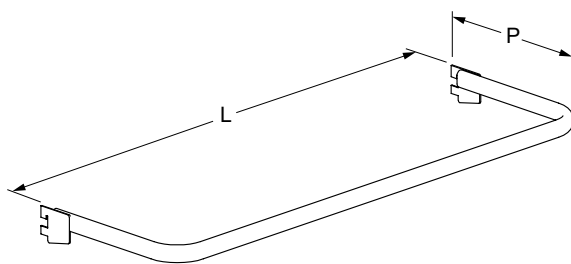
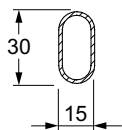
Штанги



212 - Штанга Ø20.

L, мм	Обозначение	Кг
650	B3.70.002. ...	75
1000	B3.70.102. ...	
1250	B3.70.202. ...	
1325	B3.70.302. ...	

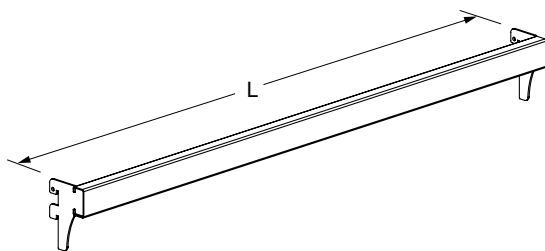
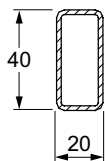
*RAL *Chrome



213 - Штанга 30/15.

L, мм	P, мм			
	200	Кг	300	Кг
650	B3.71.001. ...	70	B3.71.002. ...	60
1000	B3.71.101. ...		B3.71.102. ...	
1250	B3.71.201. ...		B3.71.202. ...	
1325	B3.71.301. ...		B3.71.302. ...	

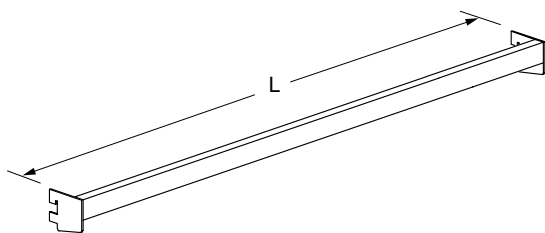
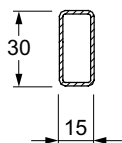
*RAL *Chrome



214 - Штанга усиленная.

L, мм	Обозначение	Кг
650	B3.72.000. ...	130
1000	B3.72.100. ...	
1250	B3.72.200. ...	
1325	B3.72.300. ...	

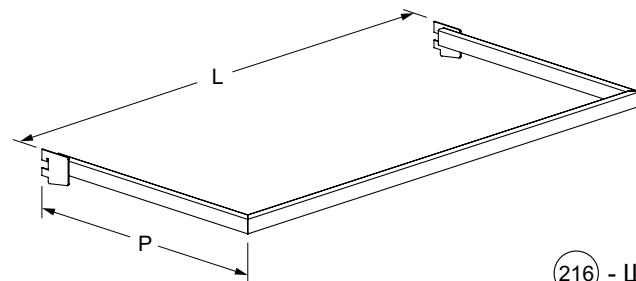
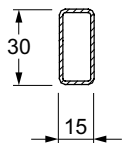
*RAL *Chrome



215 - Штанга.

L, мм	Обозначение	Кг
650	B3.73.000. ...	90
1000	B3.73.100. ...	
1250	B3.73.200. ...	
1325	B3.73.300. ...	

*RAL *Chrome

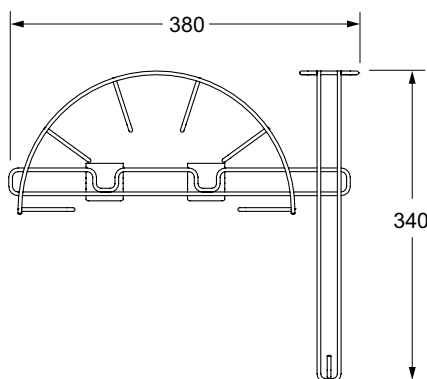
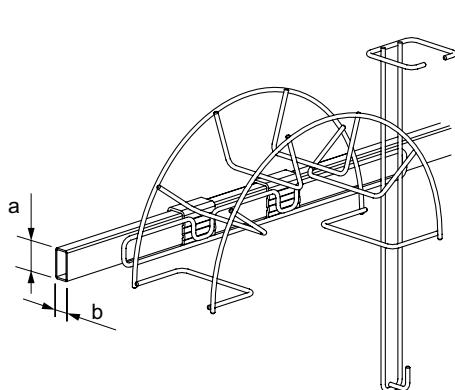


216 - Штанга.

L, мм	P, мм							
	100	Кг	300	Кг	500	Кг	600	Кг
650	B3.73.030. ...	50	B3.73.032. ...	50	B3.73.036. ...	50	B3.73.038. ...	45
1000	B3.73.130. ...		B3.73.132. ...		B3.73.136. ...		B3.73.138. ...	
1250	B3.73.230. ...		B3.73.232. ...		B3.73.236. ...		B3.73.238. ...	
1325	B3.73.330. ...		B3.73.332. ...		B3.73.336. ...		B3.73.338. ...	

*RAL

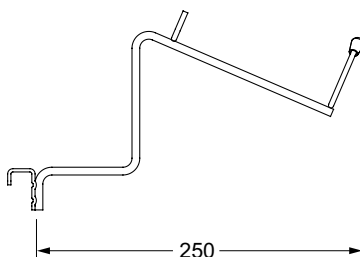
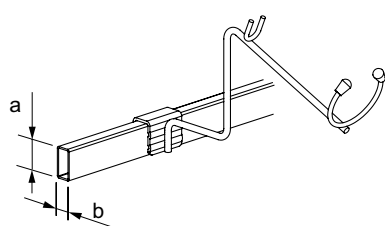
Навесные элементы



Крюк для шлангов пылесосов на штангу.

a x b	Обозначение	кг
30 x 15	US67-0300380	8
40 x 20	US67-0400380	8

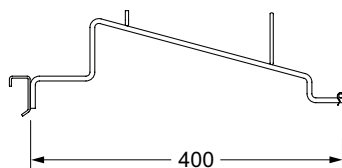
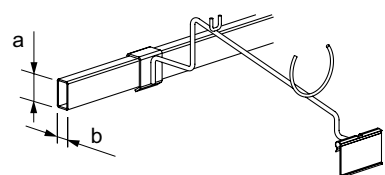
*RAL *Chrome



Крюк для фен-щёток на штангу 30x15.

a x b	Обозначение	кг
30 x 15	US68-3000250	3

*Chrome

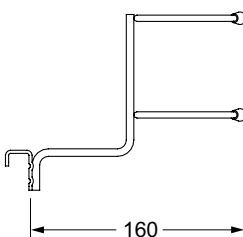
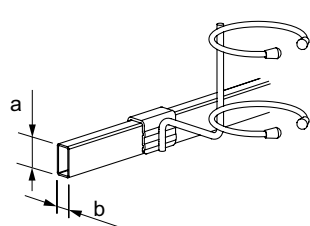


Крюк для плоек 400 с ценникодержателем на штангу.

a x b	Обозначение	кг
30 x 15	US68-3100400	2,5
40 x 20	US68-4100400	2,5

В комплект поставки входит пластиковый ценникодержатель крюка 39x70 UK01-0390070 - 1шт.

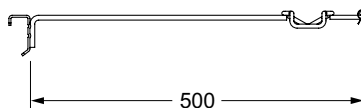
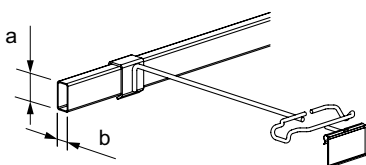
*RAL *Chrome



Крюк для фенов на штангу 30x15.

a x b	Обозначение	кг
30 x 15	US68-3000160	2,5

*Chrome

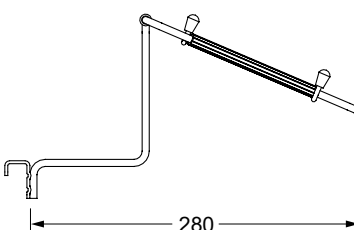
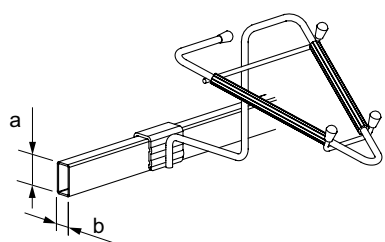


Крюк для фенов 500 с ценникодержателем на штангу.

a x b	Обозначение	кг
30 x 15	US68-3000500	2,5
40 x 20	US68-4000500	2,5

В комплект поставки входит пластиковый ценникодержатель крюка 39x70 UK01-0390070 - 1шт.

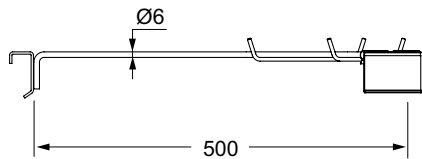
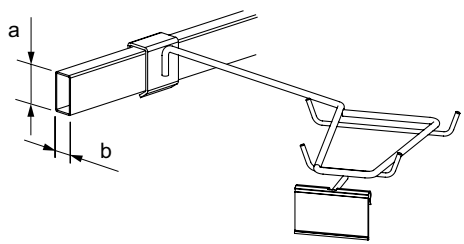
*RAL *Chrome



Крюк для утюгов на штангу 30x15.

a x b	Обозначение	кг
30 x 15	US68-3200000	7

*Chrome

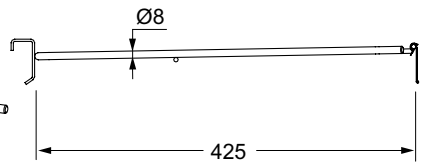
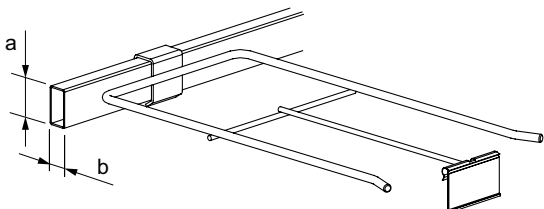


Крюк для утюгов 500 с ценникодержателем на штангу.

a x b	Обозначение	кг
30 x 15	US68-3200500	2
40 x 20	US68-4200500	2

В комплект поставки входит пластиковый ценникодержатель крюка 39x70 UK01-0390070 - 1шт.

*RAL *Chrome

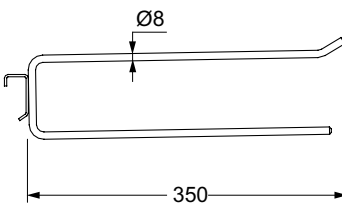
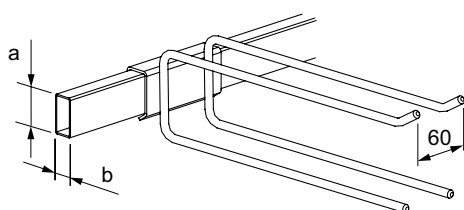


Крюк для шлангов с ценникодержателем на штангу.

a x b	Обозначение	кг
30 x 15	US67-0300245	12
40 x 20	US67-0400245	12

В комплект поставки входит пластиковый ценникодержатель крюка 39x70 UK01-0390070 - 1шт.

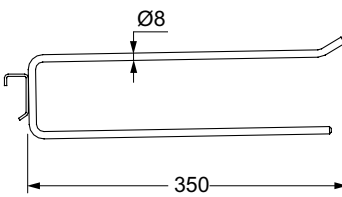
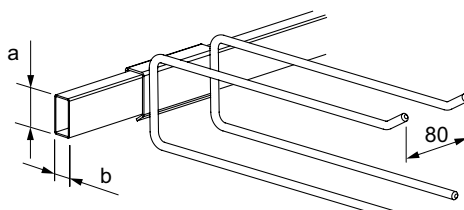
*RAL



Крюк для молотков 8x350 на штангу.

a x b	Обозначение	кг
30 x 15	US61-3080350	28
40 x 20	US61-4080350	36

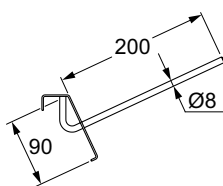
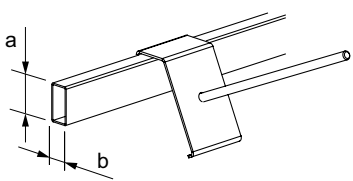
*RAL



Крюк для топоров 8x350 на штангу.

a x b	Обозначение	кг
30 x 15	US62-3080350	28
40 x 20	US62-4080350	36

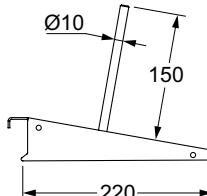
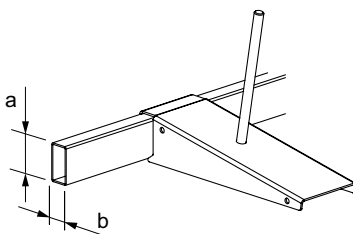
*RAL



Крюк 8x200 для дисков на штангу 40x20.

a x b	Обозначение	кг
40 x 20	US72-4080200	30

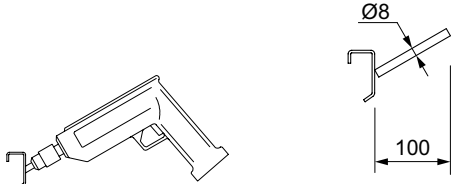
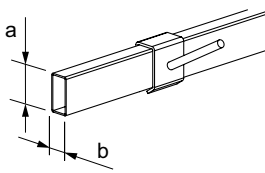
*RAL



Держатель отрезных дисков на штангу 40x20.

a x b	Обозначение	кг
40 x 20	UT09-4000220	15

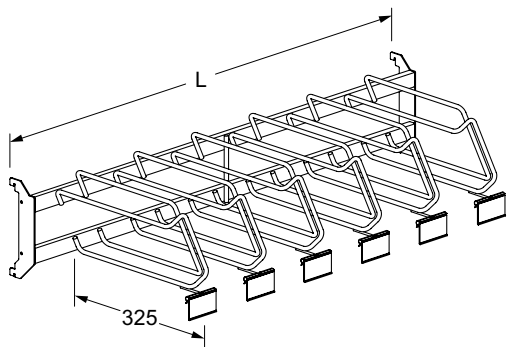
*RAL



Крюк для дреелей 100 на штангу 40x20.

a x b	Обозначение	кг
40 x 20	US67-0400100	15

*RAL



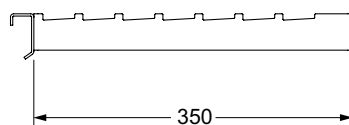
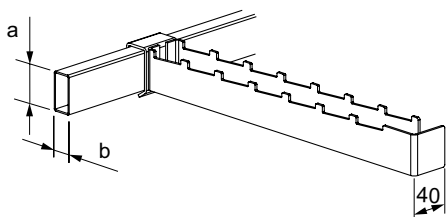
Держатель молотков на двух штангах.

L	Обозначение	Кг
1000	UT12-0001000	50
1250	UT12-0001250	70

В комплект поставки входит:

Комплекующие	L, мм	
	1000	1250
Ценникодержатель крюка 39x70 (УК01-0390070 -0014), шт.	6	8

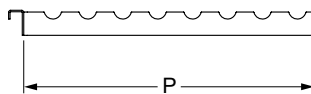
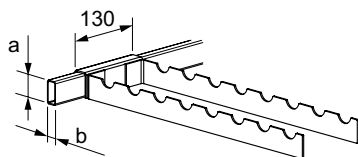
*RAL



Крюк для молотков 350 на штангу 40x20.

a x b	Обозначение	Кг
40 x 20	US60-0400350	46

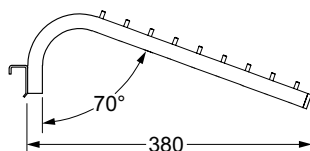
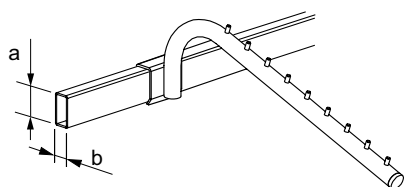
*RAL



Крюк для лопат на штангу.

a x b	P, мм	Обозначение	Кг
30 x 15	400	US64-0300400	73
	500	US64-0300500	49
40 x 20	400	US64-0400400	73
	500	US64-0400500	46

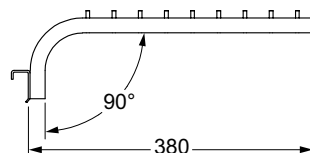
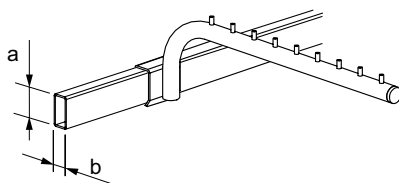
*RAL



Вешалка 70°x380 на штангу.

a x b	Обозначение	Кг
30 x 15	US73-3700380	24
40 x 20	US73-4700380	46

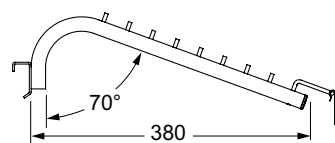
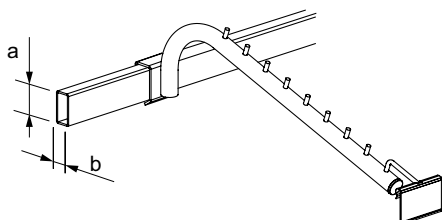
*RAL *Chrome



Вешалка 90°x380 на штангу.

a x b	Обозначение	Кг
30 x 15	US73-3900380	22
40 x 20	US73-4900380	34

*RAL *Chrome

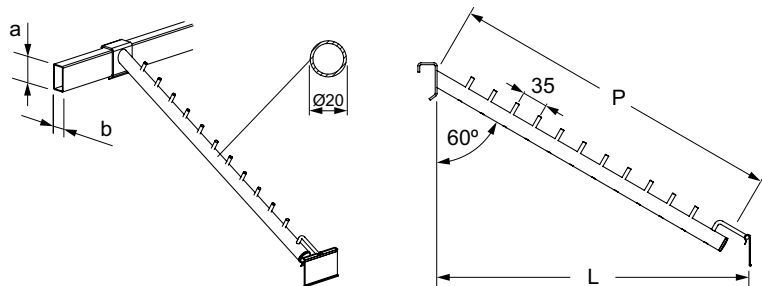


Вешалка 70°x380 с ценникодержателем на штангу.

a x b	Обозначение	Кг
30 x 15	US73-3070380	24
40 x 20	US73-4070380	46

В комплект поставки входит пластиковый ценникодержатель крюка 39x70 УК01-0390070 - 1шт.

*RAL

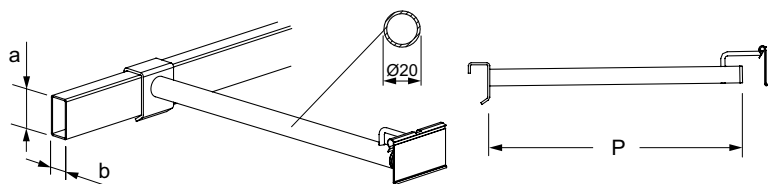


Вешалка для одежды с наклоном, ценникодержателем на штангу 40x20.

a x b	P, мм	L, мм	Обозначение	кг
40 x 20	450	420	US76-0400450	30
	500	470	US76-0400500	20

В комплект поставки входит пластиковый ценникодержатель крюка 39x70 UK01-0390070 - 1шт.

*RAL

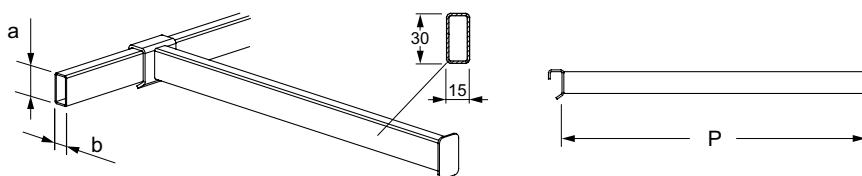


Вешалка с ценникодержателем на штангу.

P, мм	a x b			
	30 x 15	кг	40 x 20	кг
400	US75-0300400	16	US75-0400400	34
450	-	-	US75-0400450	29
500	US75-0300500	13	US75-0400500	24
600	US75-0300600	10	US75-0400600	21
700	-	-	US75-0400700	18
800	-	-	US75-0400800	15

В комплект поставки входит пластиковый ценникодержатель крюка 39x70 UK01-0390070 - 1шт.

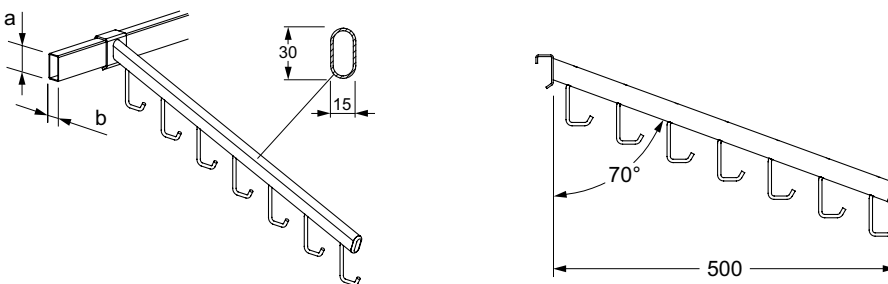
*RAL



Вешалка на штангу.

a x b	P	Обозначение	кг
30 x 15	400	US74-0300400	24
	450	US74-0300450	21
40 x 20	400	US74-0400400	40
	450	US74-0400450	35

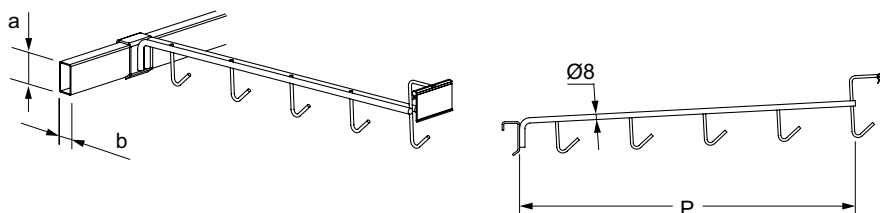
*RAL



Крюк наклонный 500 для ракеток на штангу.

a x b	Обозначение	кг
30 x 15	US67-0300500	15
40 x 20	US67-0400500	

*RAL

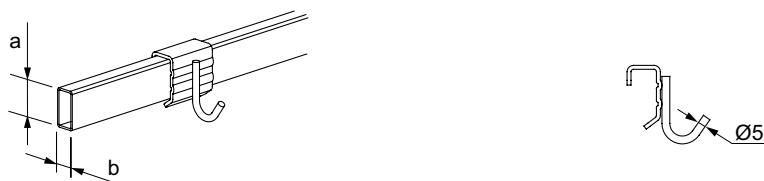


Крюк с ценникодержателем для кружек на штангу 40x20.

a x b	P, мм	Обозначение	кг
40 x 20	400	US71-4080400	7
	500	US71-4080500	
	600	US71-4080600	

В комплект поставки входит пластиковый ценникодержатель крюка 39x70 UK01-0390070 - 1шт.

*RAL

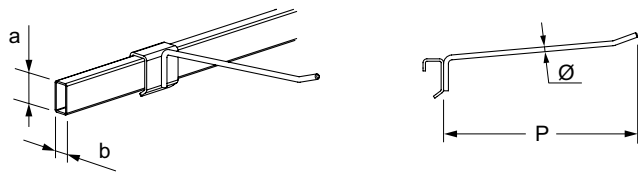


Крючок на штангу.

a x b	Обозначение	кг
30 x 15	US67-0300005	15
40 x 20	US67-0400005	

*RAL

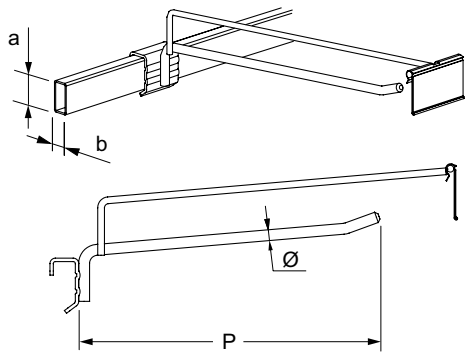
Крюк на штангу.



a x b	ØxP, мм	Обозначение	кг
30 x 15	5x200	US56-3050200	6
	5x250	US56-3050250	8
	8x200	US56-3080200	18
40 x 20	8x200	US56-4080200	18
	8x300	US56-4080300	15
	8x400	US56-4080400	10
	8x500	US56-4080500	6
	8x600	US56-4080600	5

*RAL

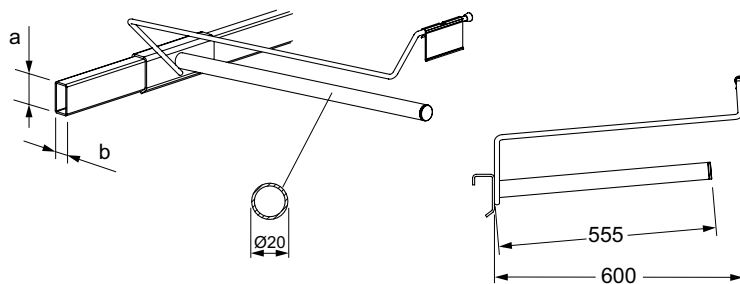
Крюк с ценникодержателем на штангу.



ØxP, мм	a x b			
	30 x 15	кг	40 x 20	кг
5x150	US58-3050150	5	US58-4050150	5
6x200	US58-3060200	12	-	-
8x200	US58-3080200	18	-	-
8x300	US58-3080300	18	US58-4080300	18
8x400	US58-3080400	14	US58-4080400	14
8x500	US58-3080500	12	US58-4080500	12
8x600	US58-3080600	8	US58-4080600	8
10x400	US58-3100400	18	US58-4100400	18
10x500	US58-3100500	14	US58-4100500	14
10x600	US58-3100600	12	US58-4100600	12

В комплект поставки входит пластиковый ценникодержатель крюка 39x70 UK01-0390070 - 1шт.

*RAL *Chrome

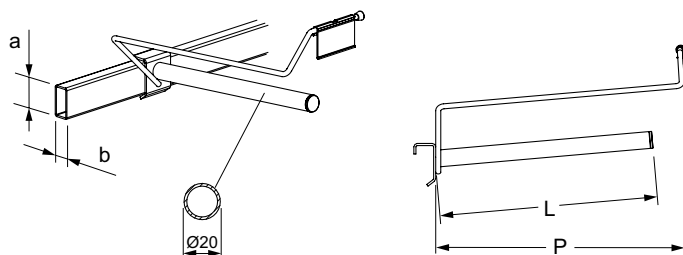


Держатель 600 для дисков d180-230 с ц.д. на штангу 40x20.

a x b	Обозначение	кг
40 x 20	UT08-4180600	20

В комплект поставки входит пластиковый ценникодержатель крюка 39x70 UK01-0390070 - 1шт.

*RAL

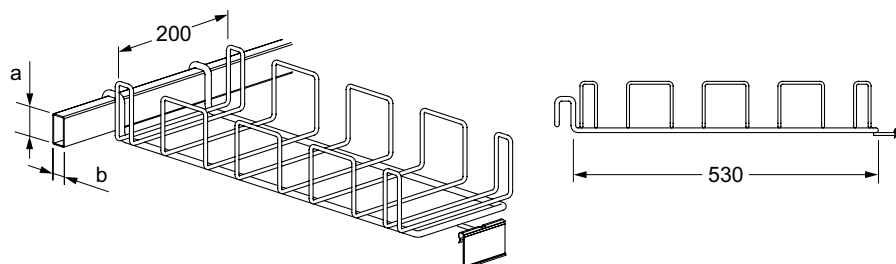


Держатель для дисков d115-180 с ц.д. на штангу 40x20.

a x b	P, мм	L, мм	Обозначение	кг
40 x 20	300	255	UT08-4115300	10
	600	560	UT08-4115600	

В комплект поставки входит пластиковый ценникодержатель крюка 39x70 UK01-0390070 - 1шт.

*RAL

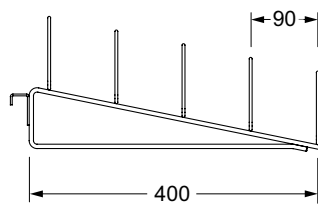
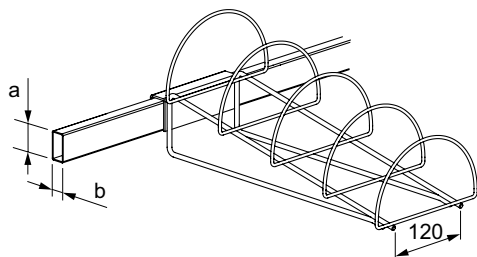


Крюк для коньков 530 с ценникодержателем на штангу.

a x b	Обозначение	кг
30 x 15	US65-0300530	10
40 x 20	US65-0400530	

В комплект поставки входит пластиковый ценникодержатель крюка 39x70 UK01-0390070 - 1шт.

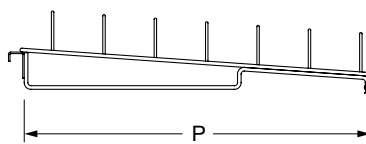
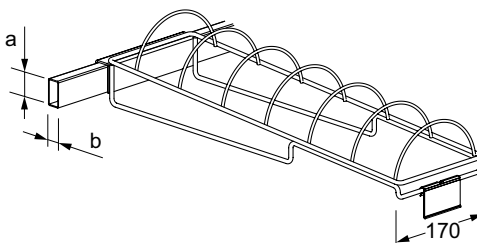
*RAL



Крюк для тарелок 400 на штангу.

a x b	Обозначение	
30 x 15	US63-0300400	10
40 x 20	US63-0400400	

*RAL

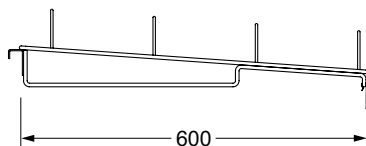
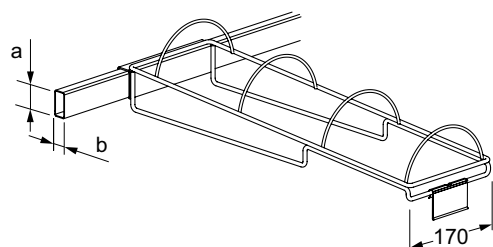


Крюк для тарелок с ценникодержателем на штангу 40x20.

a x b	P, мм	Обозначение	
40 x 20	400	US66-0400400	19
	500	US66-0400500	10
	600	US66-0400600	12

В комплект поставки входит пластиковый ценникодержатель крюка 39x70 UK01-0390070 - 1шт.

*RAL *Chrome *ZINC

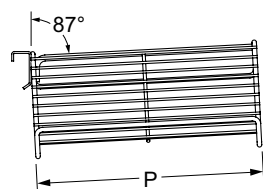
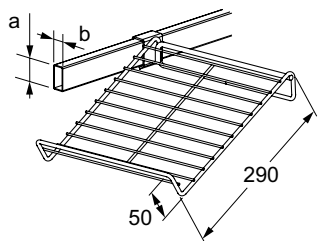


Крюк для глубоких тарелок 600 с ценникодержателем на штангу 40x20.

a x b	Обозначение	
40 x 20	US66-0430600	14

В комплект поставки входит пластиковый ценникодержатель крюка 39x70 UK01-0390070 - 1шт.

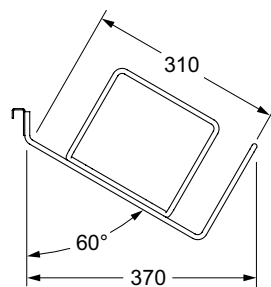
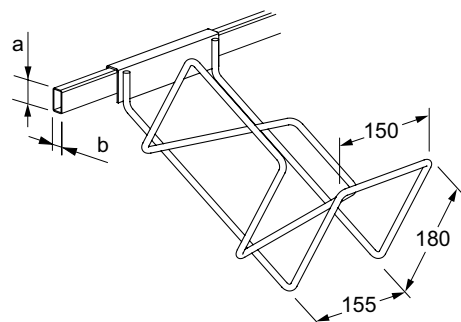
*RAL



Полка 290 для обуви на штангу 40x20.

a x b	P, мм	Обозначение	
40 x 20	300	UG72-4000300	1,5
	500	UG72-4000500	

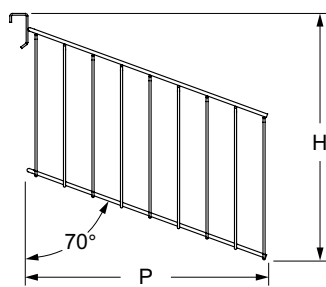
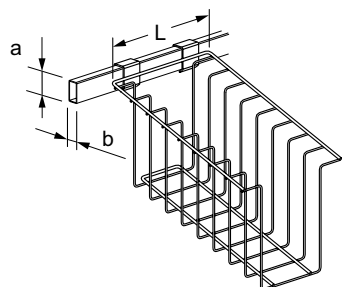
*RAL



Держатель для бумаги на штангу.

a x b	Обозначение		
	левый	правый	
30 x 15	UT01-0302129	UT01-0312129	35
40 x 20	UT01-0402129	UT01-0412129	

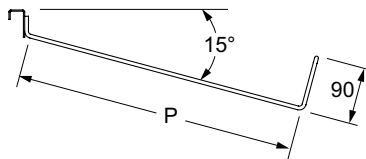
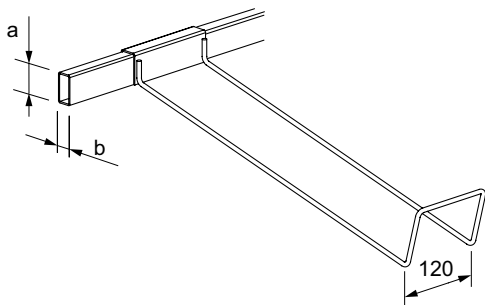
*RAL



Держатель для рубашек на штангу.

a x b	P, мм	H, мм	L, мм	Обозначение	
30 x 15	400	350	250	UT00-0300400	12
	500	375	270	UT00-0300500	
40 x 20	400	350	250	UT00-0400400	
	500	375	270	UT00-0400500	

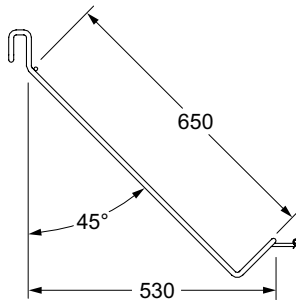
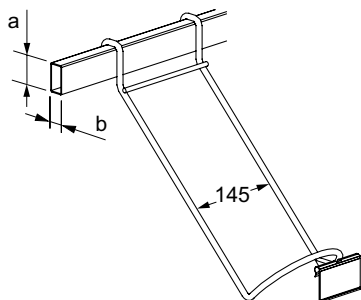
*RAL *Chrome



Держатель для рулонов на штангу 40x20.

a x b	P, мм	Обозначение	Кг
40 x 20	500	УТ04-0400500	5,5
	600	УТ04-0400600	3,2

*RAL



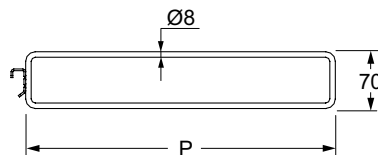
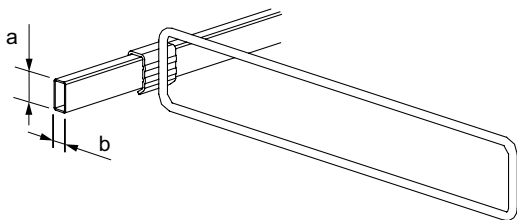
Держатель для мячей на штангу.

a x b	Обозначение	Кг
30 x 15	УТ02-0300600	5
40 x 20	УТ02-0400600	

*RAL

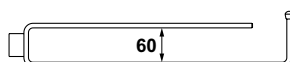
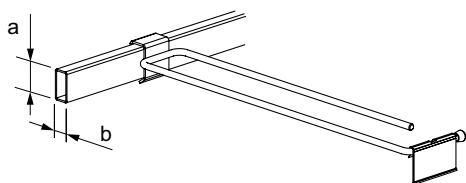
В комплект поставки входит пластиковый ценникодержатель крюка 39x70 UK01-0390070 - 1шт.

Разделитель проволочный на штангу.



a x b	P, мм	Обозначение
30 x 15	275	УТ41-0300275
	475	УТ41-0300475
	500	УТ41-0300500
40 x 20	275	УТ41-0400275
	500	УТ41-0400500

*RAL



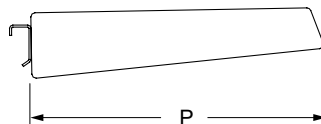
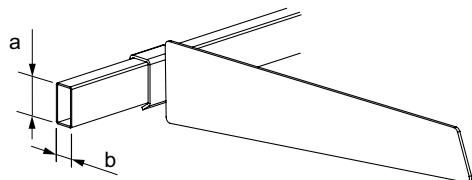
Держатель-сепаратор 400 с ц.д. на штангу 40x20.

a x b	P, мм	L, мм	Обозначение
40 x 20	400	495	УТ10-4000400
	500	595	УТ10-4000500

*RAL

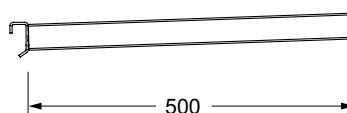
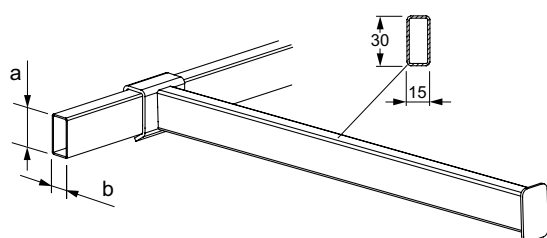
В комплект поставки входит пластиковый ценникодержатель крюка 39x70 UK01-0390070 - 1шт.

Разделитель с пластиной на штангу.



P, мм	a x b	
	30 x 15	40 x 20
400	УТ42-0300400	УТ42-0400400
500	УТ42-0300500	УТ42-0400500
600	УТ42-0300600	УТ42-0400600

*RAL



Разделитель 30x15, 500 на штангу 40x20.

a x b	Обозначение
40 x 20	УТ43-0400500

*RAL

Разделитель секторный 500x500 на штангу 40x20.

a x b	Обозначение
40 x 20	УТ44-4500500

*RAL

Полка 500x500 на штангу 40x20.

a x b	Обозначение	
40 x 20	UG71-5000500	25

В комплект поставки входит:
 Полка 500x500 В3.154.020. ... - 1 шт.;
 Кронштейн полки ДСП на штангу правый UG71-0000500 - 1 шт.;
 Кронштейн полки ДСП на штангу левый UG71-0000500 - 1 шт.;
 Винт М5х12 В3.83.020.0001 - 4 шт.;
 Гайка М5 В3.81.010.0001 - 4 шт.;
 Шайба 5 В3.82.010.0001 - 4 шт.

*RAL

Комплект крепления полки ДСП на штангу 40x20.

a x b	P, мм.	L, мм.	Обозначение	
40 x 20	400	330	UG71-0000400	30
	500	430	UG71-0000500	25

В комплект поставки входит:
 Кронштейн полки ДСП на штангу правый UG71-0000... - 1 шт.;
 Кронштейн полки ДСП на штангу левый UG71-0000... - 1 шт.;
 Шуруп с пресс-шайбой 4,2x16 - 4 шт.

*RAL

Кронштейн 280 для ЖК ТВ на штангу 40x20.

a x b	Обозначение	
40 x 20	UF00-0400280	40

40 Кг на пару кронштейнов

*RAL

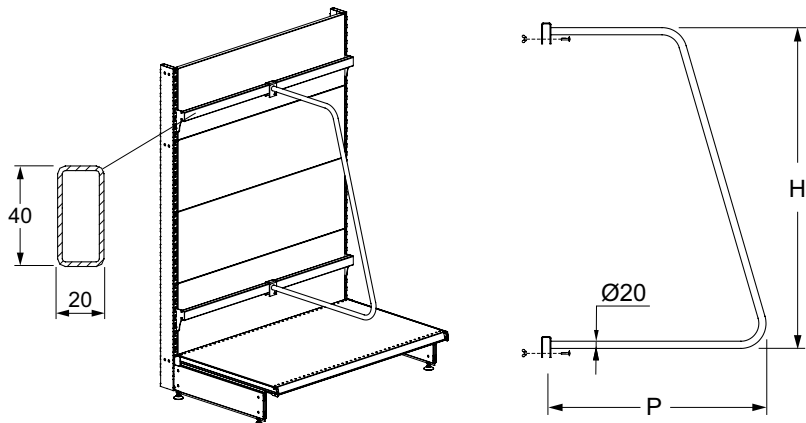
Кронштейн 450 для ЖК ТВ универсальный *.

Обозначение	
UF00-3040450	40

40 Кг на пару кронштейнов

*RAL

* Применяется со штангами 30x15, 40x20 и стенками задними из штанг.



Разделитель из трубы наклонный на штангу 40x20.

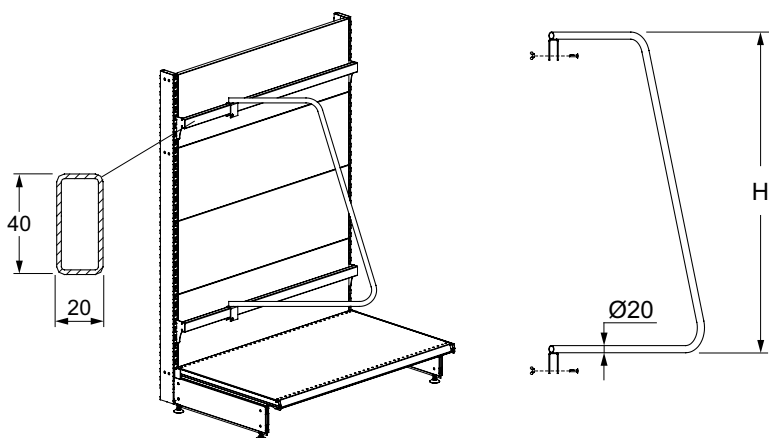
Н, мм	Р, мм	Обозначение
1000	500	УТ40-5001000
1000	600	УТ40-6001000
1400	500	УТ40-5001400
1400	600	УТ40-6001400

Крепёж (входит в комплект поставки):

Болт М6х30 - 2 шт.;

Гайка-барашек М6 GV60-3206000 - 2 шт.

*RAL



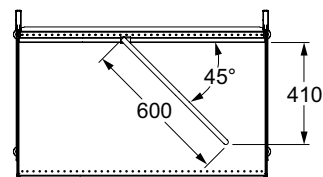
Разделитель из трубы наклонный 45° на штангу 40x20.

Н, мм	Обозначение
1000	УТ45-6001000
1400	УТ45-6001400

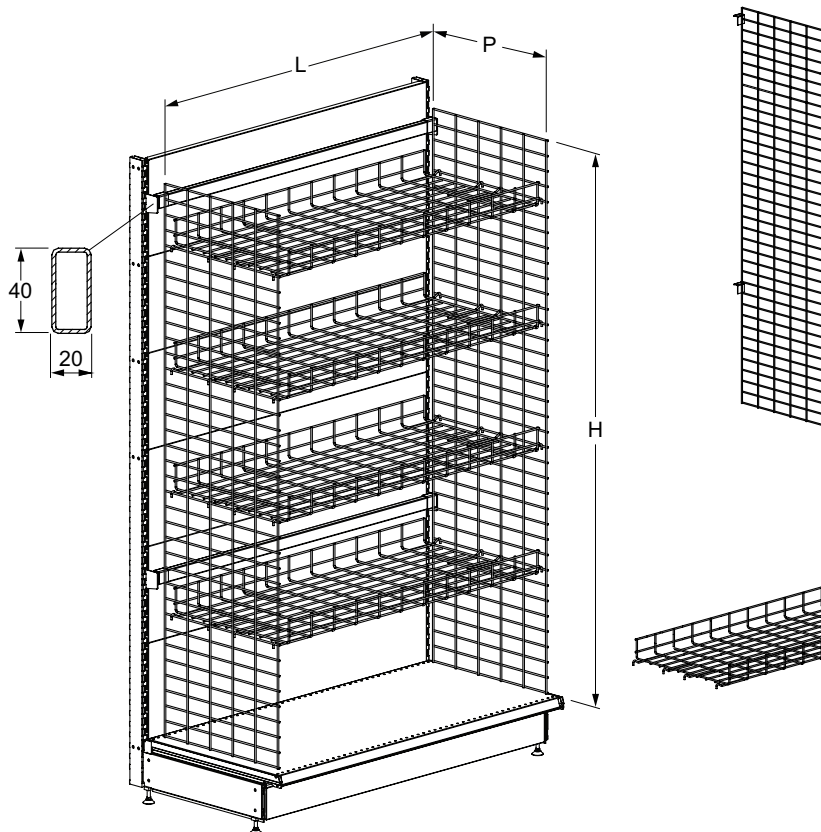
Крепёж (входит в комплект поставки):

Болт М6х30 - 2 шт.;

Гайка-барашек М6 GV60-3206000 - 2 шт.



*RAL



Панель сетчатая вертикальная на штангу 40x20.

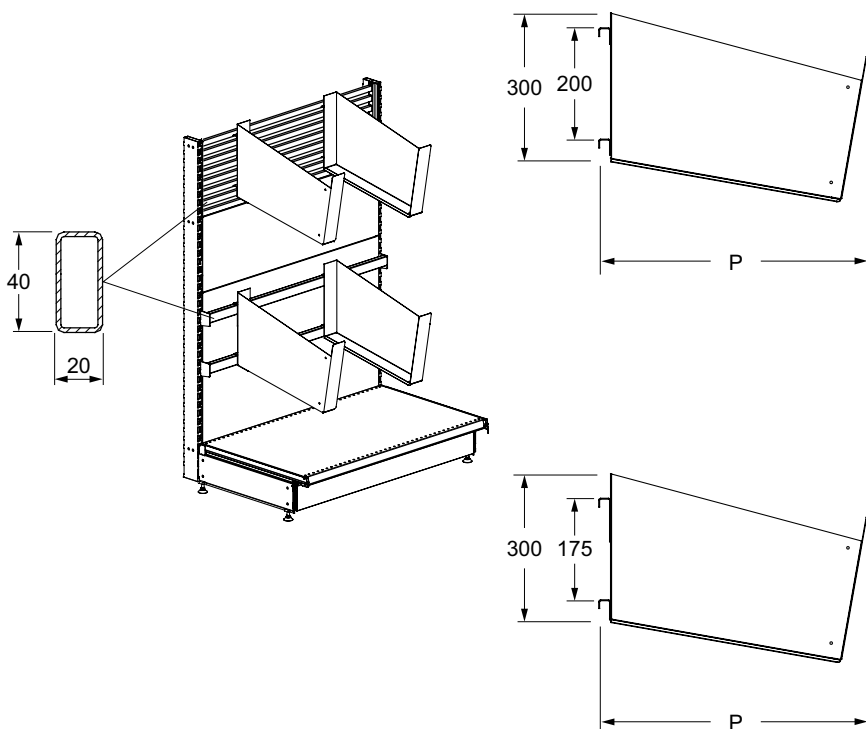
Р, мм	Н, мм	Обозначение	
500	400	УН11-5000400	75
	1800	УН11-5001800	200
	2200	УН11-5002200	200
600	400	УН11-6000400	75

*RAL

Панель сетчатая горизонтальная.

Л, мм	Обозначение	
1000	УН10-5001000	75
1250	УН10-5001250	60
1330	УН10-5001330	55

*RAL



Полка для обоев
на стенку заднюю из штанг 40x20.

P, мм	Обозначение	кг
500	UG70-0000500	45
600	UG70-0000600	40

*RAL

В комплект поставки входит:
Боковина полки для обоев левая UG70... - 1 шт.;
Боковина полки для обоев правая UG70... - 1 шт.

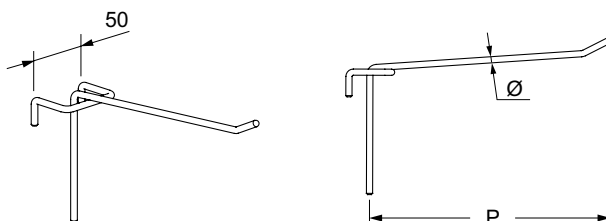
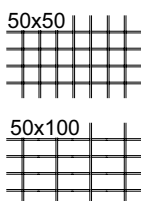
Полка для обоев на штангу 40x20.

P, мм	Обозначение	кг
500	UG70-0400500	70
600	UG70-0400600	65

*RAL

В комплект поставки входит:
Боковина полки для обоев левая В3.46. ... - 1 шт.;
Боковина полки для обоев правая В3.46. ... - 1 шт.

На сетку:

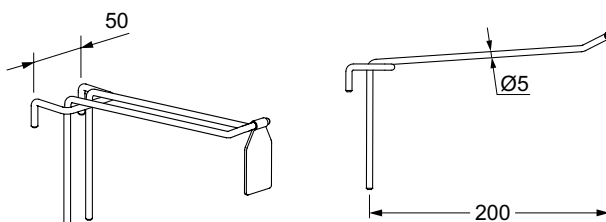
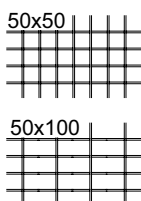


Крюк на сетку.

ØxP, мм	Обозначение	кг
4x100	US53-0040100	4
4x150	US53-0040150	3
5x200	US53-0050200	6
5x250	US53-0050250	4
5x300	US53-0050300	3

*RAL *Chrome *ZINC

На сетку:



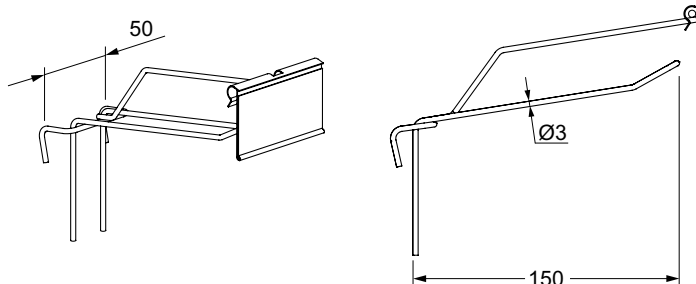
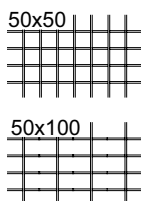
Крюк двойной 5x200 на сетку.

Обозначение	кг
US54-0050200	8

В комплект поставки входит пластиковый карман для ценника В3.63.011.14.1006 - 1шт.

*RAL *Chrome

На сетку:



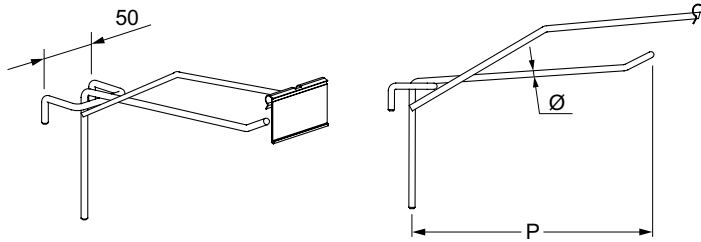
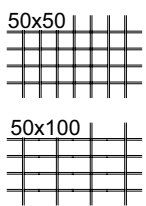
Крюк двойной 3x150
с ценникодержателем на сетку

Обозначение	кг
US54-1030150	1

В комплект поставки входит пластиковый ценникодержатель крюка 39x70 UK01-0390070 - 1шт.

*RAL *Chrome *ZINC

На сетку:



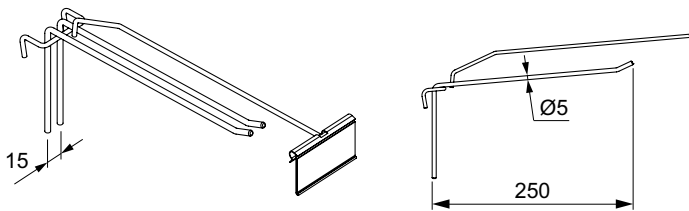
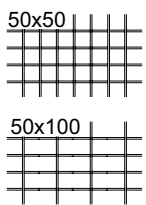
Крюк с ценникодержателем на сетку.

ØxP, мм	Обозначение	кг
4x100	US55-0040100	4
4x150	US55-0040150	3
5x150	US55-0050150	8
5x200	US55-0050200	4
5x250	US55-0050250	4
5x300	US55-0050300	3

В комплект поставки входит пластиковый ценникодержатель крюка 39x70 UK01-0390070 - 1шт.

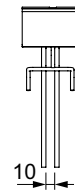
*RAL *Chrome

На сетку:



Крюк-вилка 5x250 с ценникодержателем на сетку.

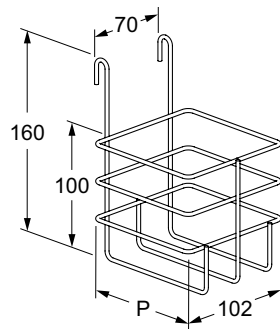
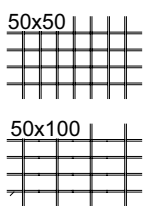
Обозначение	кг
US54-2050550	2



В комплект поставки входит пластиковый ценникодержатель крюка 39x70 UK01-0390070 - 1шт.

*RAL

На сетку:

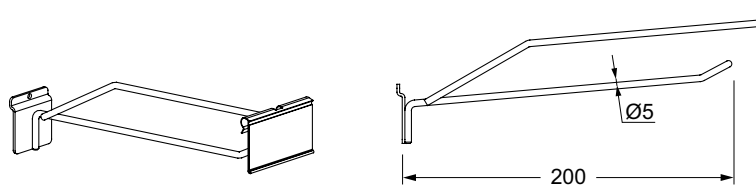
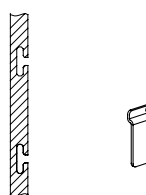


Держатель 160x102 для шоколада.

P, мм	Обозначение	кг
70	UT07-1607102	1
102	UT07-1610102	

*RAL

На эконо-панель:

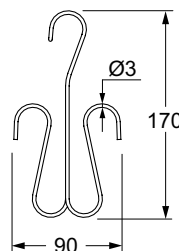
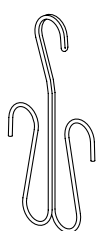


Крюк с ценникодержателем на эконо-панель 5x200.

B3.63.372.0005

В комплект поставки входит пластиковый ценникодержатель крюка 39x70 UK01-0390070 - 1шт.

*Chrome

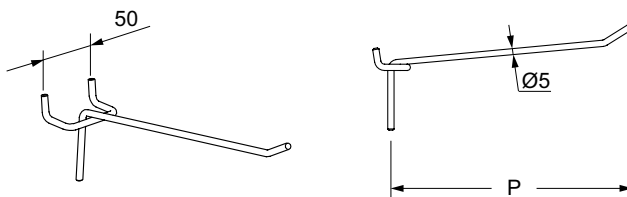
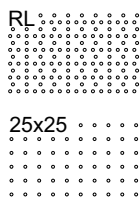


Крюк для тапок.

Обозначение	кг
US70-0030000	4

*RAL

На перфорацию типа:

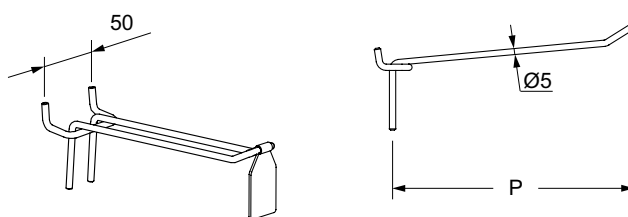
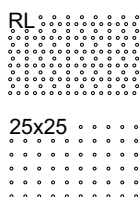


Крюк.

ØxP, мм	Обозначение	кг
5x150	US50-0050150	0,5
5x200	US50-0050200	5
5x250	US50-0050250	4
5x300	US50-0050300	3
5x400	US50-0050400	2
5x500	US50-0050500	1

*Chrome *ZINC

На перфорацию типа:



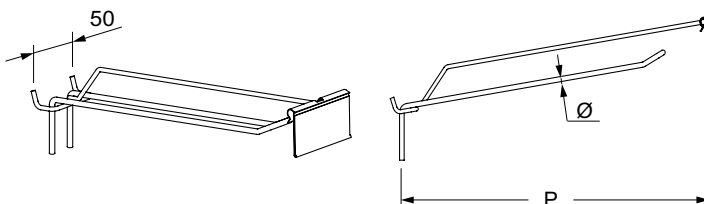
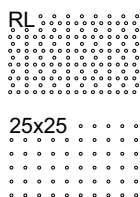
Крюк двойной.

ØxP, мм	Обозначение	кг
5x150	US51-0050150	8
5x200	US51-0050200	6
5x250	US51-0050250	8
5x300	US51-0050300	7
5x400	US51-0050400	4
5x500	US51-0050500	2

В комплект поставки входит пластиковый карман для ценника В3.63.011.14.1006 - 1 шт.

*Chrome *ZINC

На перфорацию типа:



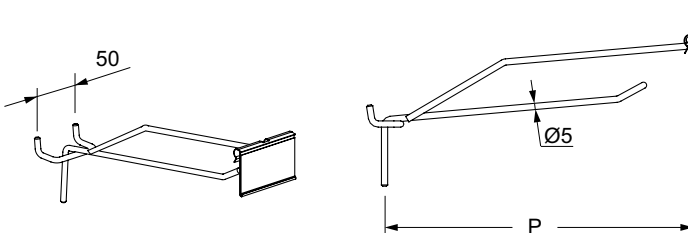
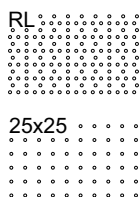
Крюк двойной с ценникодержателем.

ØxP, мм	Обозначение	кг
3x125	US51-1030125	1,5
5x100	US51-1050100	14
5x200	US51-1050200	10
5x300	US51-1050300	6
5x400	US51-1050400	4

В комплект поставки входит пластиковый ценникодержатель крюка 39x70 UK01-0390070 - 1 шт.

*Chrome *ZINC

На перфорацию типа:



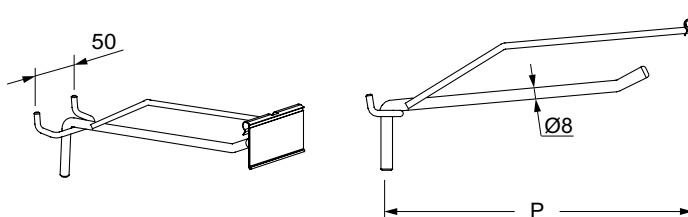
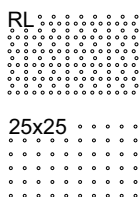
Крюк с ценникодержателем.

ØxP, мм	Обозначение	кг
5x100	US52-0050100	10
5x150	US52-0050150	10
5x200	US52-0050200	7
5x250	US52-0050250	5
5x300	US52-0050300	3
5x400	US52-0050400	2
5x500	US52-0050500	1

В комплект поставки входит пластиковый ценникодержатель крюка 39x70 UK01-0390070 - 1 шт.

*Chrome *ZINC

На перфорацию типа:



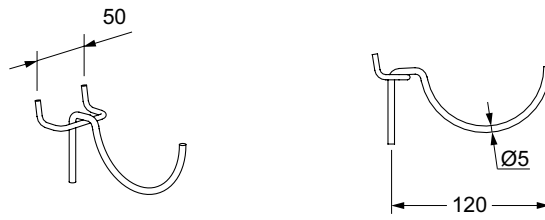
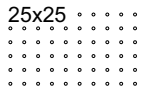
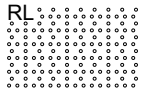
Крюк с ценникодержателем.

ØxP, мм	Обозначение	кг
8x150	US52-0080150	16
8x200	US52-0080200	13
8x250	US52-0080250	10
8x300	US52-0080300	7
8x400	US52-0080400	5
8x500	US52-0080500	3

В комплект поставки входит пластиковый ценникодержатель крюка 39x70 UK01-0390070 - 1 шт.

*Chrome *ZINC

На перфорацию типа:

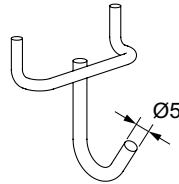
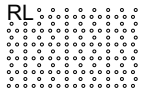


Крюк-дуга на стенку RL.

Обозначение	
US31-0050125	16

*RAL

На перфорацию типа:

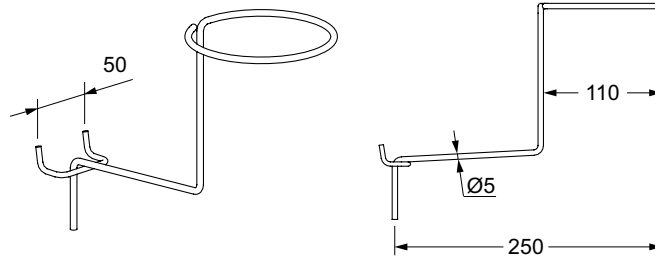
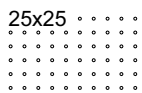
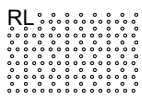


Крючок 5x20.

Обозначение	
US67-0100010	45

*RAL

На перфорацию типа:

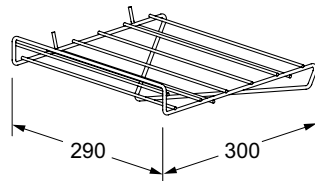
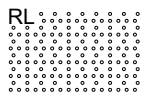


Крюк для шляп на стенку RL.

Обозначение	
US32-0050260	0,5

*RAL

На перфорацию типа:

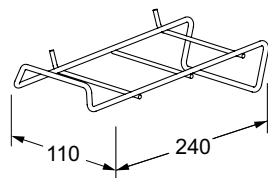


Полка для обуви 300x290 на стенку RL.

Обозначение	
UG72-3000290	1

*RAL

На перфорацию типа:

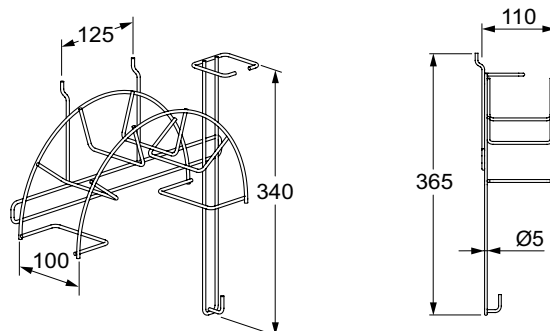
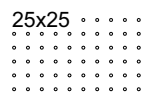


Полка для обуви 240x110 на стенку RL.

Обозначение	
UG72-2400110	1

*RAL

На перфорацию типа:

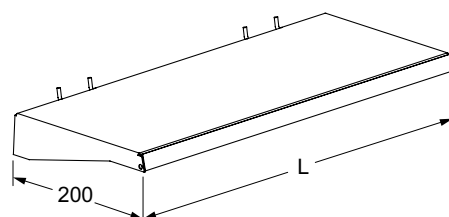


Крюк для шлангов пылесосов на стенку RL.

Обозначение	
US67-0500380	8

*Chrome

На перфорацию типа:



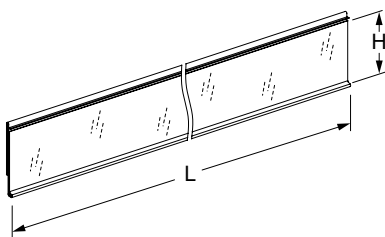
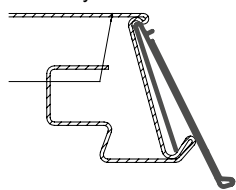
Полка на стенку RL.

L, мм	Обозначение
400	B3.46.254. ...
500	B3.46.255. ...

*RAL

Ценникодержатели

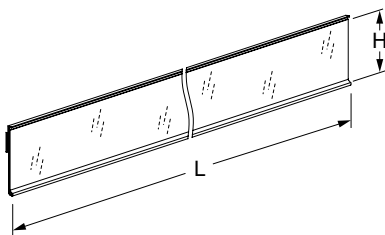
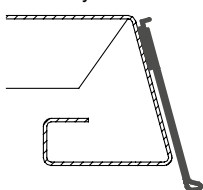
На полку типа:



Ценникодержатель.

L, мм	H, мм	Обозначение
325	39	V3.90.411. ...
650		V3.90.011. ...
1000		V3.90.111. ...
1250		V3.90.211. ...
1325		V3.90.311. ...
1000	60	V3.90.131. ...
1250		V3.90.231. ...
1325		V3.90.331. ...

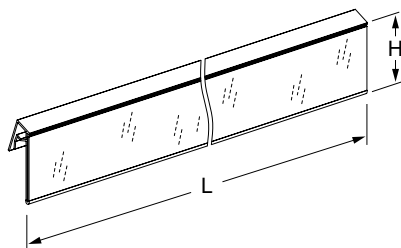
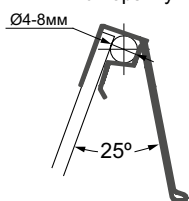
На полку типа:



Ценникодержатель самоклеющийся.

L, мм	H, мм	Обозначение
650	39	UK00-0390650-0014
1000		UK00-0391000-0014
1250		UK00-0391250-0014
1325		UK00-0391325-0014
650	60	UK00-0600650-0014
1000		UK00-0601000-0014
1250		UK00-0601250-0014
1325		UK00-0601325-0014

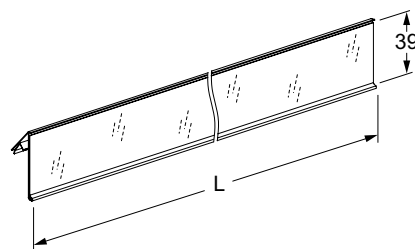
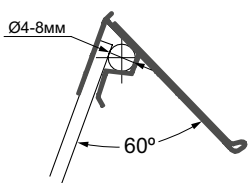
На корзину:



Ценникодержатель корзины 25°.

L, мм	H, мм	Обозначение
425	39	UK02-2525042-0014
175		UK02-2539017-0014
223		UK02-2539022-0014
425		UK02-2539042-0014
530		UK02-2539053-0014
575		UK02-2539057-0014
720		UK02-2539072-0014
965		UK02-2539096-0014
1025		UK02-2539102-0014
1215		UK02-2539121-0014
1290		UK02-2539129-0014

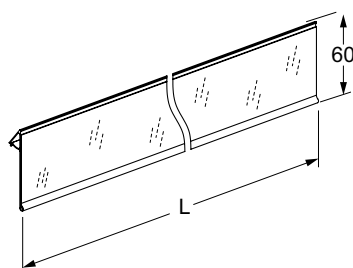
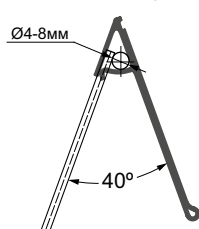
На корзину:



Ценникодержатель корзины 60°.

L, мм	Обозначение
615	UK02-6039061-0014
965	UK02-6039096-0014
1215	UK02-6039121-0014
1290	UK02-6039129-0014

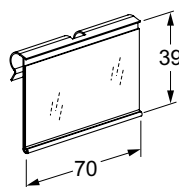
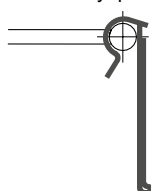
На корзину:



Ценникодержатель корзины 40°.

L, мм	Обозначение
965	UK03-4060096-0014
1215	UK03-4060121-0014
1290	UK03-4060129-0014

На аксессуары:

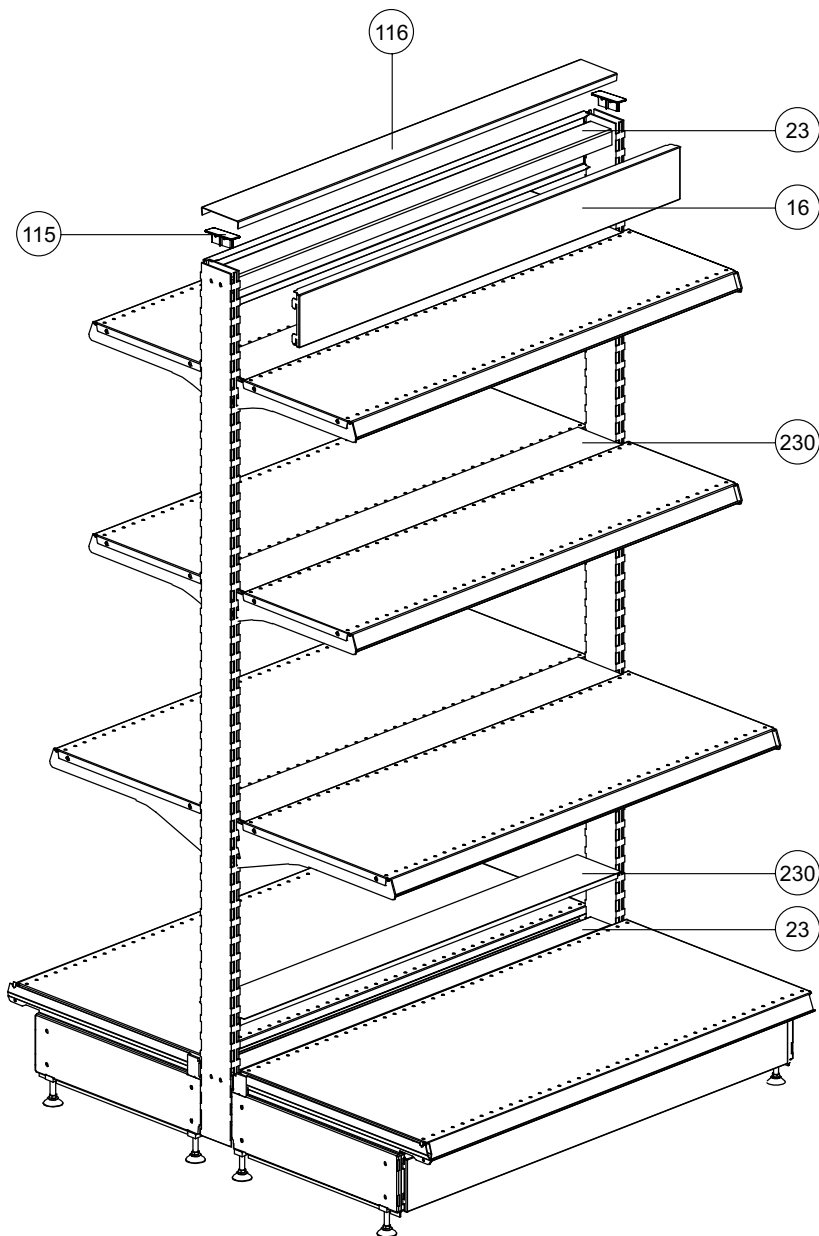


Ценникодержатель крюка 39x70.

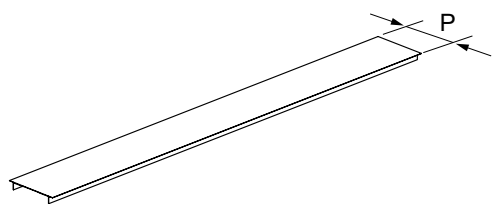
UK01-0390070

Специализированные стеллажи

Стеллаж островной без задних стенок



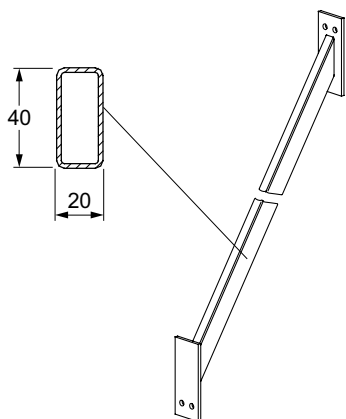
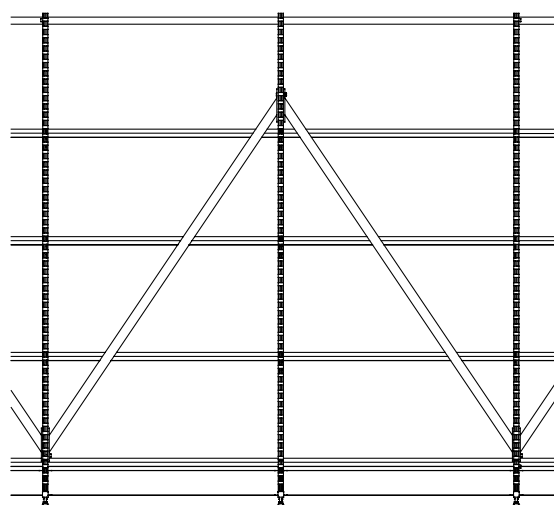
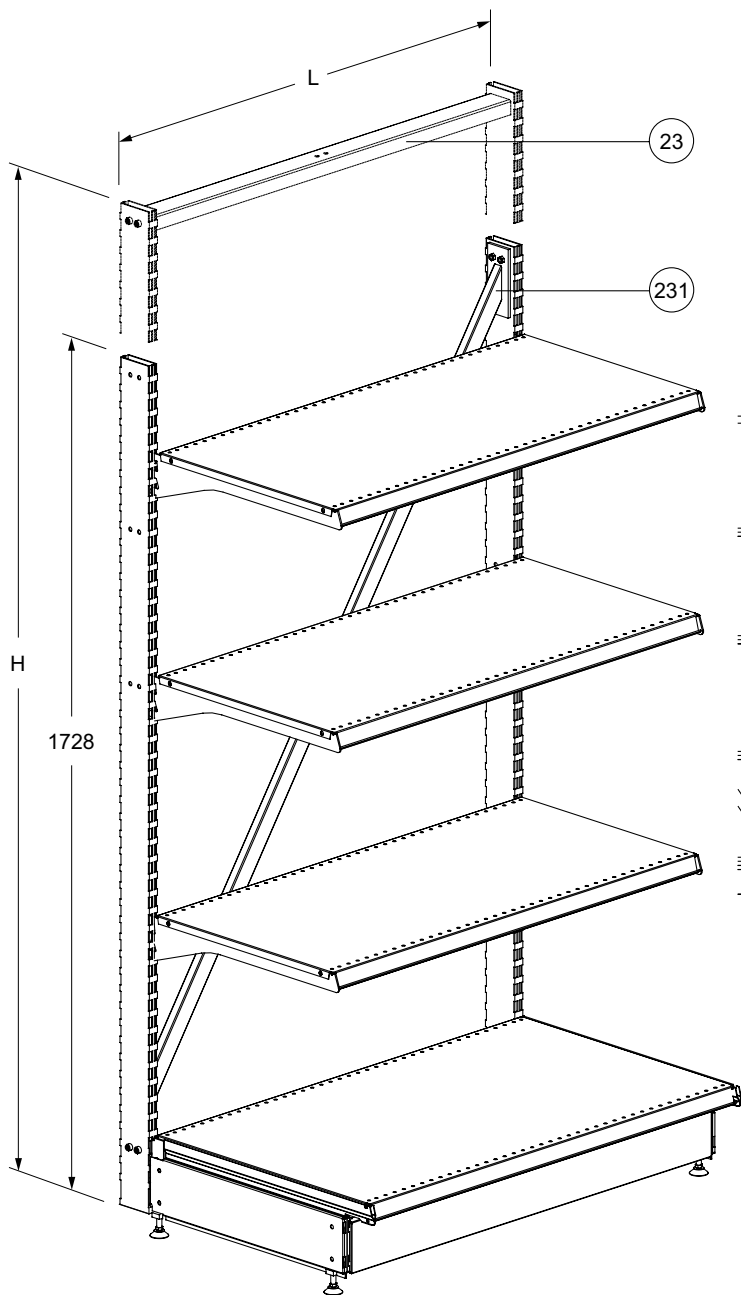
*На стеллаж устанавливается либо крышка, либо заглушка



(230) - Вставка.

L, мм	P, мм		
	60	80	100
650	B3.94.010. ...	B3.94.020. ...	B3.94.030. ...
1000	B3.94.110. ...	B3.94.120. ...	B3.94.130. ...
1250	B3.94.210. ...	B3.94.220. ...	B3.94.230. ...
1325	B3.94.310. ...	B3.94.320. ...	B3.94.330. ...



Стеллаж без задних стенок



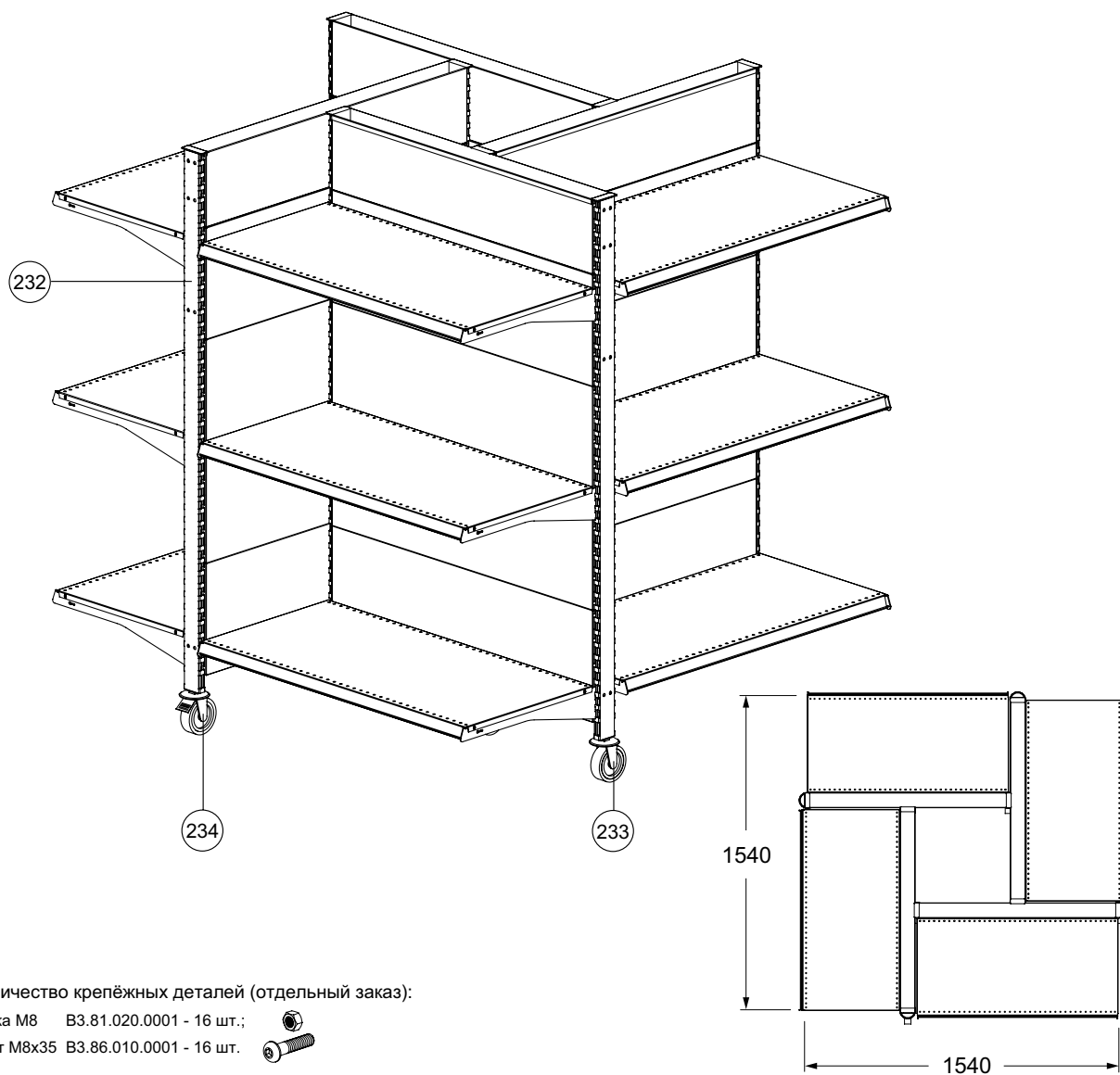
231 - Стяжка диагональная 1728.

L, мм	Обозначение
1000	V3.99.129. ...
1250	V3.99.229. ...
1325	V3.99.329. ...

Крепёж (входит в комплект поставки):

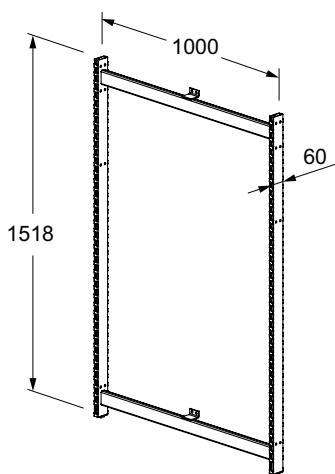
Винт М8х50 V3.86.020.0001 - 4 шт.; 
 Гайка М8 V3.81.020.0001 - 4 шт. 

Стеллаж островной 360°



Количество крепёжных деталей (отдельный заказ):

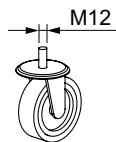
Гайка М8 В3.81.020.0001 - 16 шт.;
 Винт М8х35 В3.86.010.0001 - 16 шт.



232 - Рама 1518x1000 (стойка 60).

В3.07.117. ...

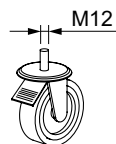
233 - Опора колёсная 3300-ММВ-100.



В3.11.120.0001

Крепёж (входит в комплект поставки):
 Болт М12х30 - 1 шт.

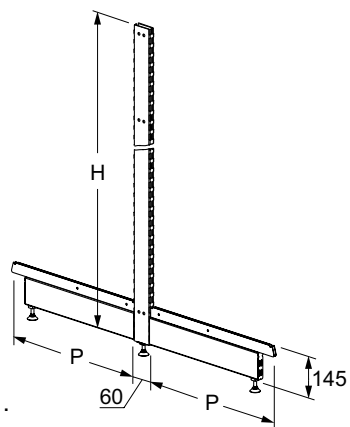
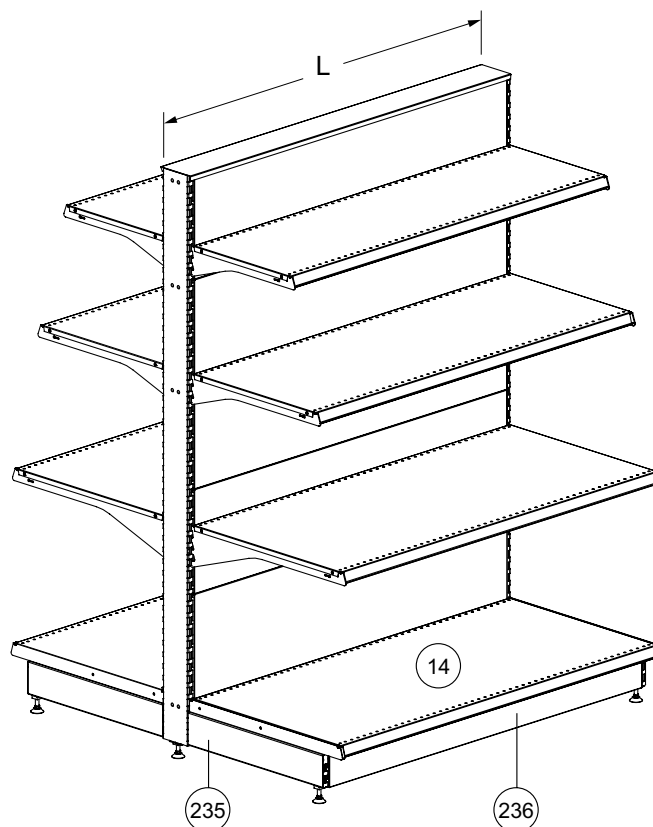
234 - Опора колёсная с тормозом 3300-ММВ-100-F18.



В3.11.220.0001

Крепёж (входит в комплект поставки):
 Болт М12х30 - 1 шт.

Стеллаж с опорой Т

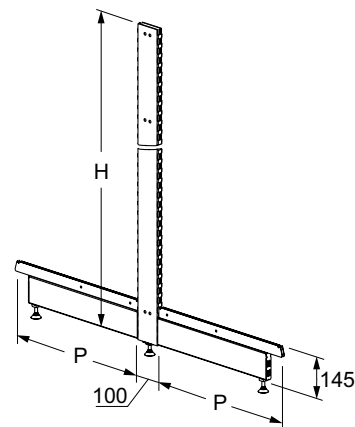


235 - Опора Т.

P, мм	H, мм		
	1098	2043	2358
400	B3.121.203. ...	B3.121.212. ...	B3.121.215. ...
500	B3.121.303. ...	B3.121.312. ...	B3.121.315. ...
600	B3.121.403. ...	B3.121.412. ...	B3.121.415. ...
630	B3.121.603. ...	B3.121.612. ...	B3.121.615. ...

Другие размеры H под заказ от 1098 до 2358 с шагом 105 мм.

В комплект поставки входит опора винтовая UB00-1100000 - 3 шт.

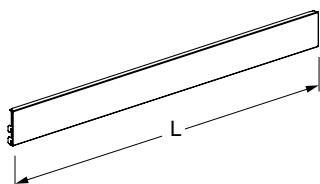


235 - Опора Т.

P, мм	H, мм		
	1728	2358	2988
500	B3.123.309. ...	B3.123.315. ...	B3.123.321. ...
600	B3.123.409. ...	B3.123.415. ...	B3.123.421. ...

Другие размеры H под заказ от 1728 до 2988 с шагом 105 мм.

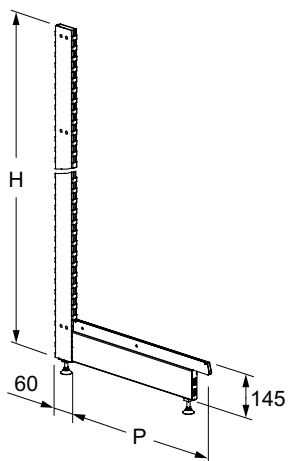
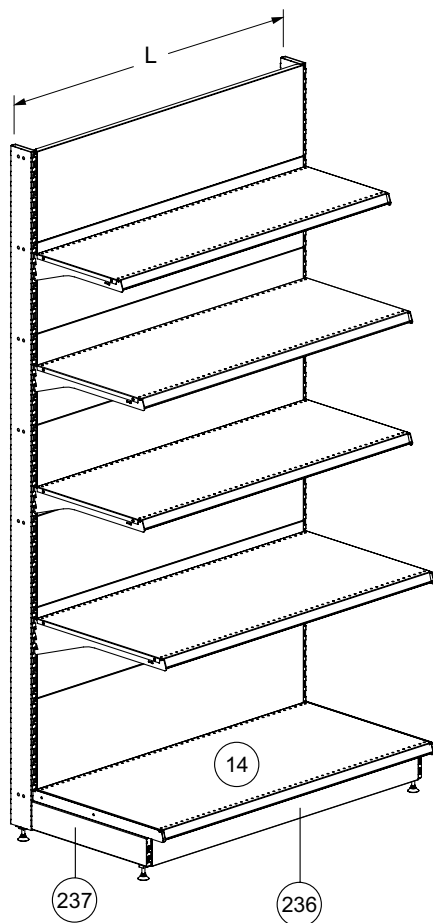
В комплект поставки входит опора винтовая UB00-1100000 - 3 шт.



236 - Панель нижняя опоры.

L, мм	Обозначение
650	B3.140.001. ...
1000	B3.140.101. ...
1250	B3.140.201. ...
1325	B3.140.301. ...

Стеллаж с опорой L

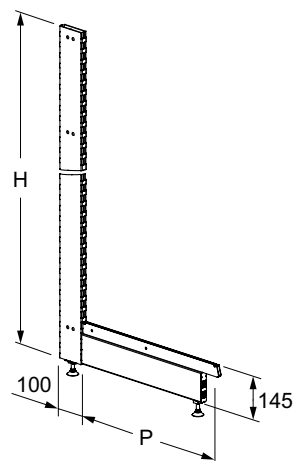


237 - Опора L .

P, мм	H, мм		
	1098	2043	2358
400	B3.111.203. ...	B3.111.212. ...	B3.111.215. ...
500	B3.111.303. ...	B3.111.312. ...	B3.111.315. ...
600	B3.111.403. ...	B3.111.412. ...	B3.111.415. ...
630	B3.111.603. ...	B3.111.612. ...	B3.111.615. ...

Другие размеры H под заказ от 1098 до 2358 с шагом 105 мм.

В комплект поставки входит опора винтовая UB00-1100000 - 2 шт.



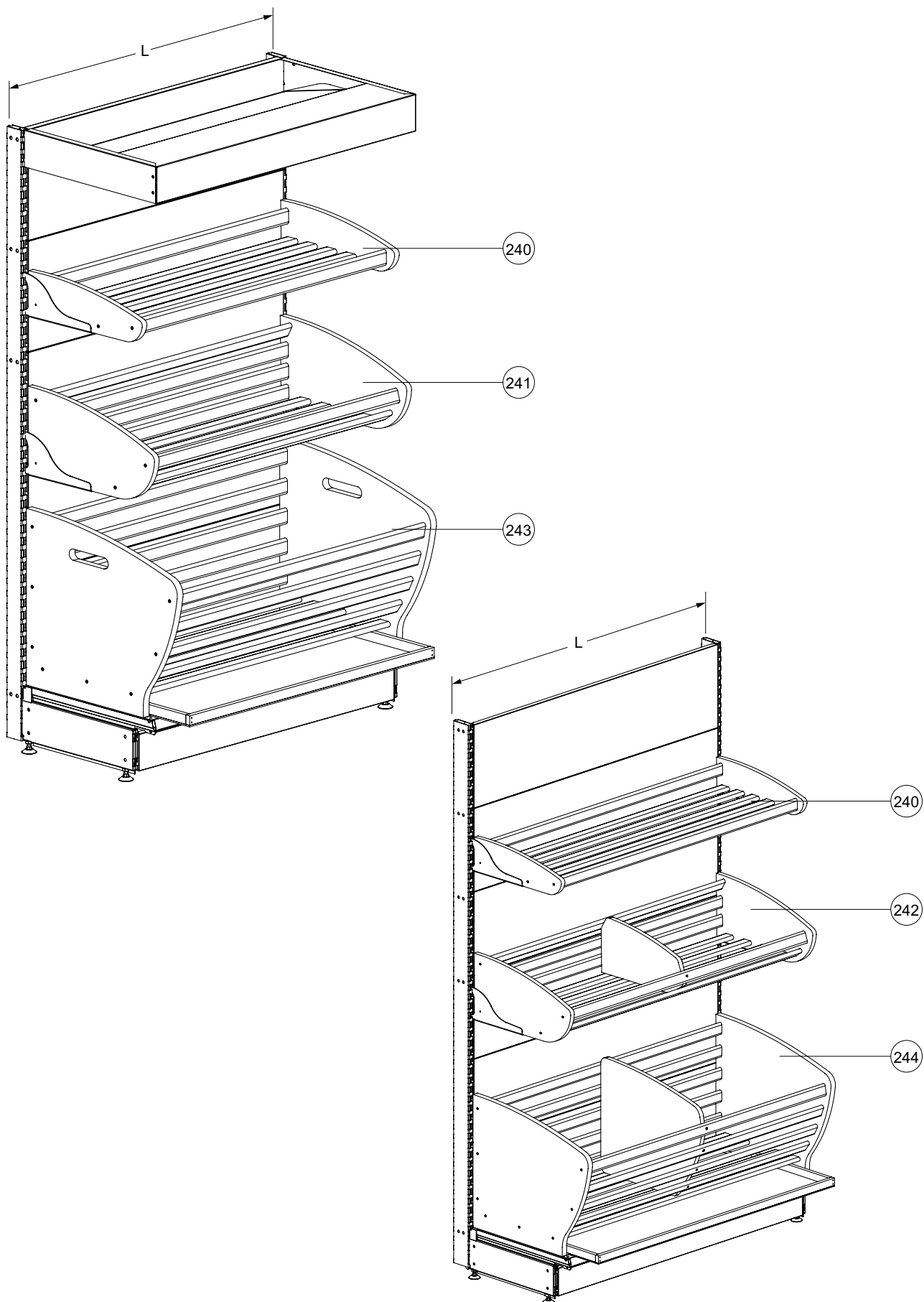
237 - Опора L .

P, мм	H, мм		
	1728	2358	2988
500	B3.113.309. ...	B3.113.315. ...	B3.113.321. ...
600	B3.113.409. ...	B3.113.415. ...	B3.113.421. ...
730	-	B3.113.715. ...	-
830	-	B3.113.815. ...	-

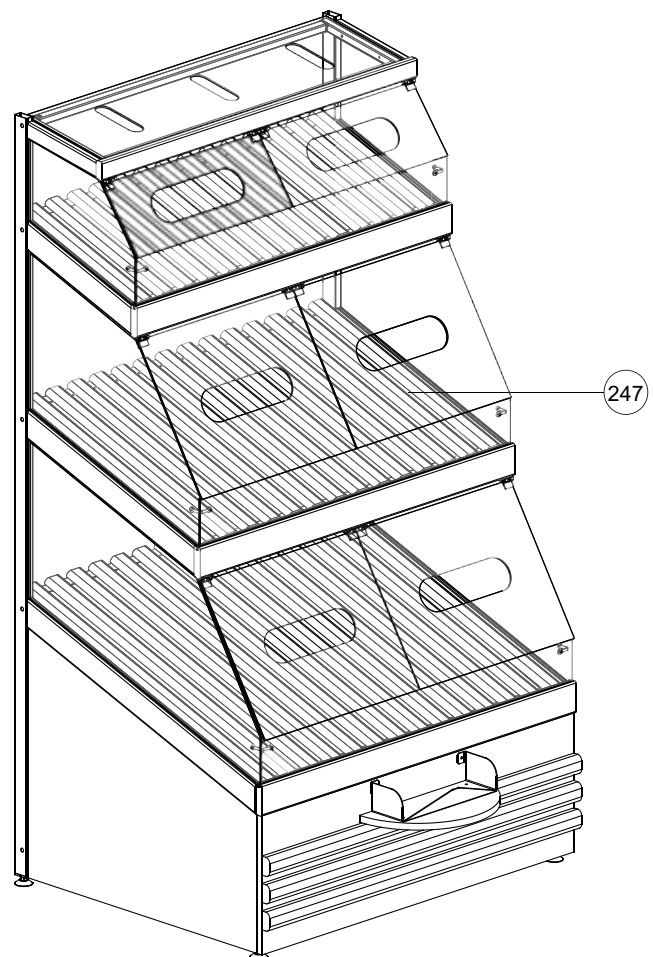
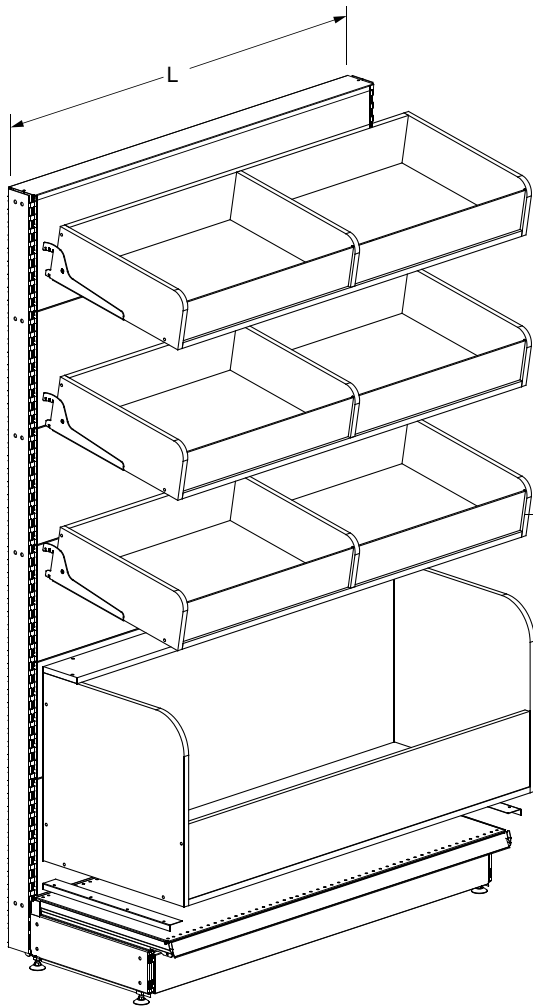
Другие размеры H под заказ от 1728 до 2988 с шагом 105 мм.

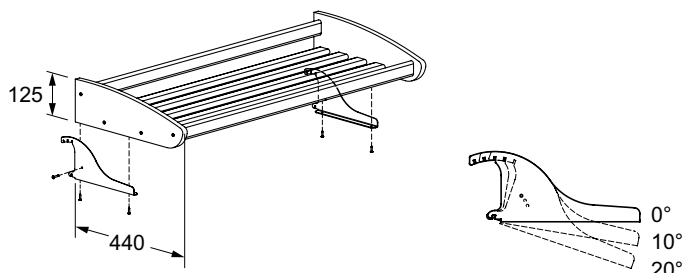
В комплект поставки входит опора винтовая UB00-1100000 - 2 шт.

Стеллаж хлебный



Стеллаж хлебный



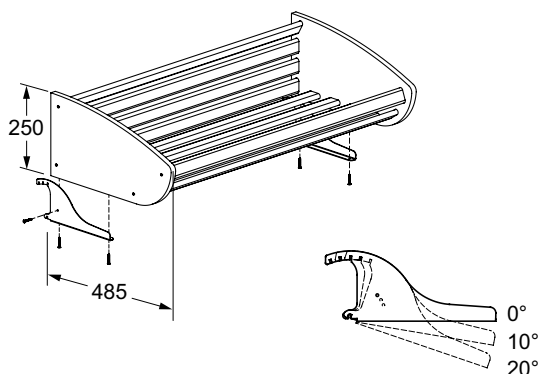


240 - Лоток хлебный 450.

L, мм	Обозначение	Кг
650	UW00-4500650	60
1000	UW00-4501000	45
1250	UW00-4501250	36

В комплект поставки входит:

Кронштейн лотка хлебного левый UW00-0000001 - 1 шт.;
 Кронштейн лотка хлебного правый UW00-0000002 - 1 шт.;
 Шуруп с пресс-шайбой 4,2x19 - 6 шт.

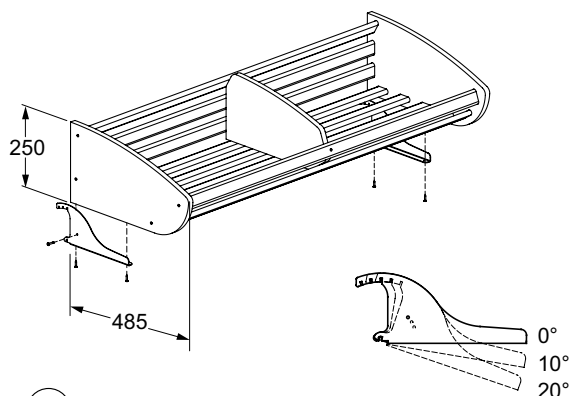


241 - Полка хлебная 500.

L, мм	Обозначение	Кг
650	UW01-5000650	95
1000	UW01-5001000	70
1250	UW01-5001250	56

В комплект поставки входит:

Кронштейн лотка хлебного левый UW00-0000001 - 1 шт.;
 Кронштейн лотка хлебного правый UW00-0000002 - 1 шт.;
 Шуруп с пресс-шайбой 4,2x19 - 6 шт.

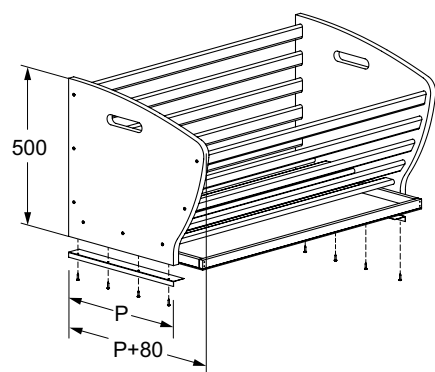


242 - Полка хлебная 500 с делителем.

L, мм	Обозначение	Кг
1000	UW03-5001000	70
1250	UW03-5001250	56

В комплект поставки входит:

Кронштейн лотка хлебного левый UW00-0000001 - 1 шт.;
 Кронштейн лотка хлебного правый UW00-0000002 - 1 шт.;
 Шуруп с пресс-шайбой 4,2x19 - 6 шт.

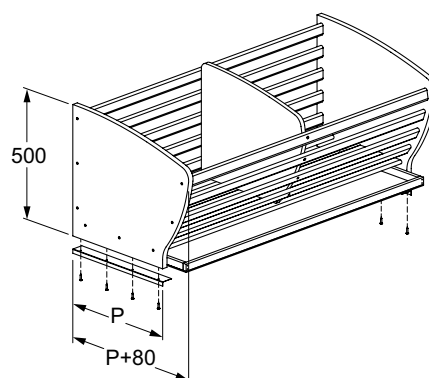


243 - Накопитель хлебный.

P, мм	L, мм	Обозначение	Кг
500	650	UW02-5000650	120
	1000	UW02-5001000	90
	1250	UW02-5001250	72
600	650	UW02-6000650	135
	1000	UW02-6001000	100
	1250	UW02-6001250	80

В комплект поставки входит:

Уголок накопителя хлебного UW02-0000450 - 2 шт.;
 Шуруп с пресс-шайбой 4,2x19 - 8 шт.;
 Поддон UW02... - 1 шт.

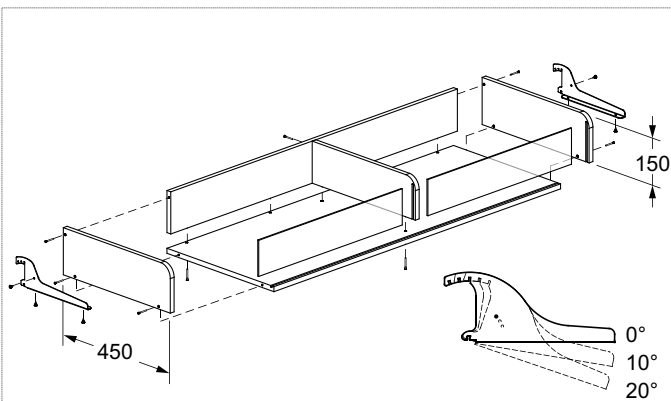


244 - Накопитель хлебный с делителем.

P, мм	L, мм	Обозначение	Кг
500	1000	UW04-5001000	72
	1250	UW04-5001250	72
600	1250	UW04-6001250	80

В комплект поставки входит:

Уголок накопителя хлебного UW02-0000450 - 2 шт.;
 Шуруп с пресс-шайбой 4,2x19 - 8 шт.;
 Поддон UW02... - 1 шт.

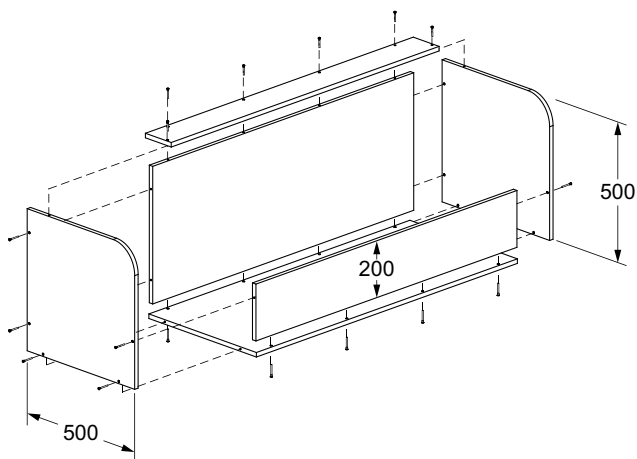


245 - Полка хлебная 450 (ЛДСП).

L, мм	Обозначение	kg
1000	UW05-4501000	25
1250	UW05-4501250	

В комплект поставки входит:

- Стенка UW05-450... - 1 шт.;
- Боковина левая UW05-4501250 - 1 шт.;
- Боковина правая UW05-4501250 - 1 шт.;
- Разделитель UW05-4501250 - 1 шт.;
- Дно UW05-450... - 1 шт.;
- Ограждение пластиковое UW05-450... - 2 шт.;
- Винт-конфирмат 7x50 С1.81.040.0001 - 12 шт. (для L=1250 - 13 шт.);
- Заглушка винта-конфирмата - 4 шт.;
- Кронштейн лотка хлебного левый UW00-0000001 - 1 шт.;
- Кронштейн лотка хлебного правый UW00-0000002 - 1 шт.;
- Шуруп с пресс-шайбой 4,2x13 - 2 шт.;
- Шуруп с пресс-шайбой 4,2x19 - 4 шт.

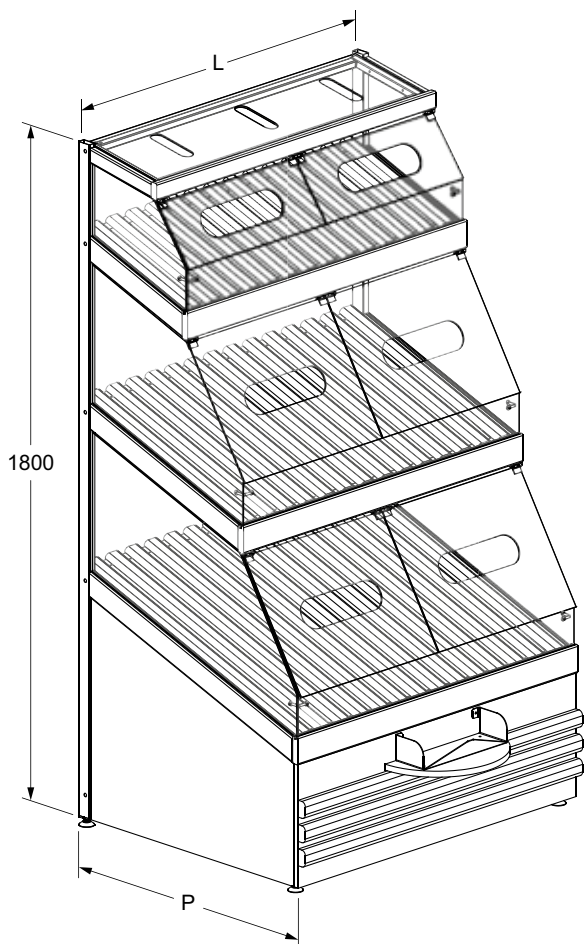


246 - Накопитель хлебный 500 (ЛДСП).

L, мм	Обозначение	kg
1000	UW06-5001000-0012	35
1250	UW06-5001250-0012	

В комплект поставки входит:

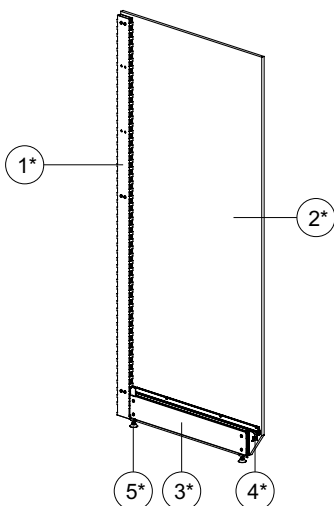
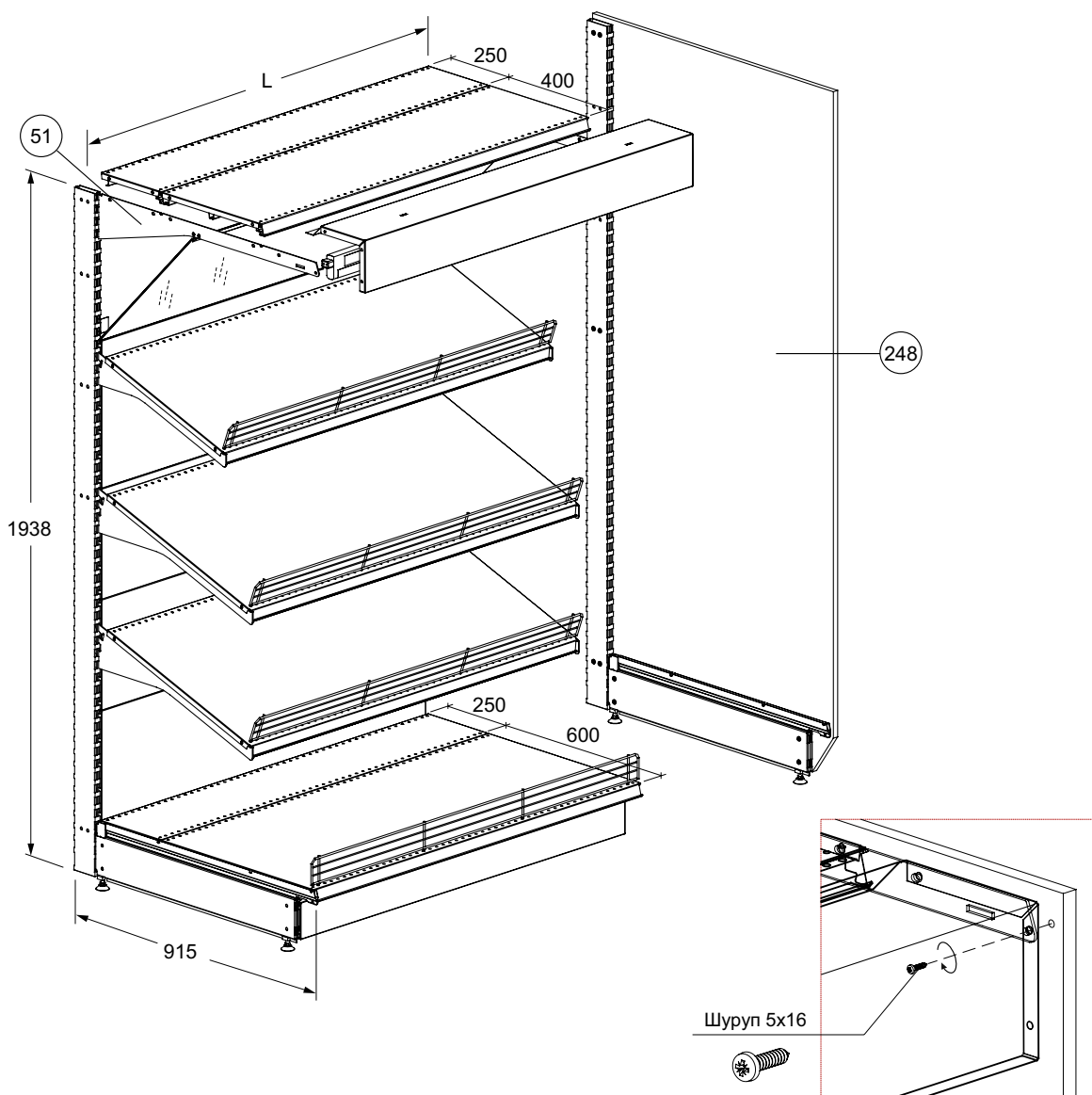
- Стенка накопителя UW06-500... - 1 шт.;
- Боковина накопителя UW06-500... - 2 шт.;
- Дно накопителя UW06-500... - 1 шт.;
- Накладка накопителя UW06-500... - 1 шт.;
- Ограждение накопителя UW06-500... - 1 шт.;
- Винт-конфирмат 7x50 С1.81.040.0001 - 21 шт. (для L=1250 - 24 шт.);
- Заглушка винта-конфирмата - 15 шт. (для L=1250 - 16 шт.);



247 - Стеллаж 1800 с тыльной загрузкой хлебобулочных изделий.

P, мм	L, мм	Обозначение	kg
600	1250	UN65-1806125	400
	650	UN65-1808065	
800	1000	UN65-1808100	
	1250	UN65-1808125	

Стеллаж фруктово-овощной



(248) - Боковина ДСП 915x1950.

Цвет	Обозначение	
	правая	левая
зеленая	В3.49.013. ...	В3.49.113. ...
красная	В3.49.213. ...	В3.49.313. ...
желтая	В3.49.413. ...	В3.49.513. ...

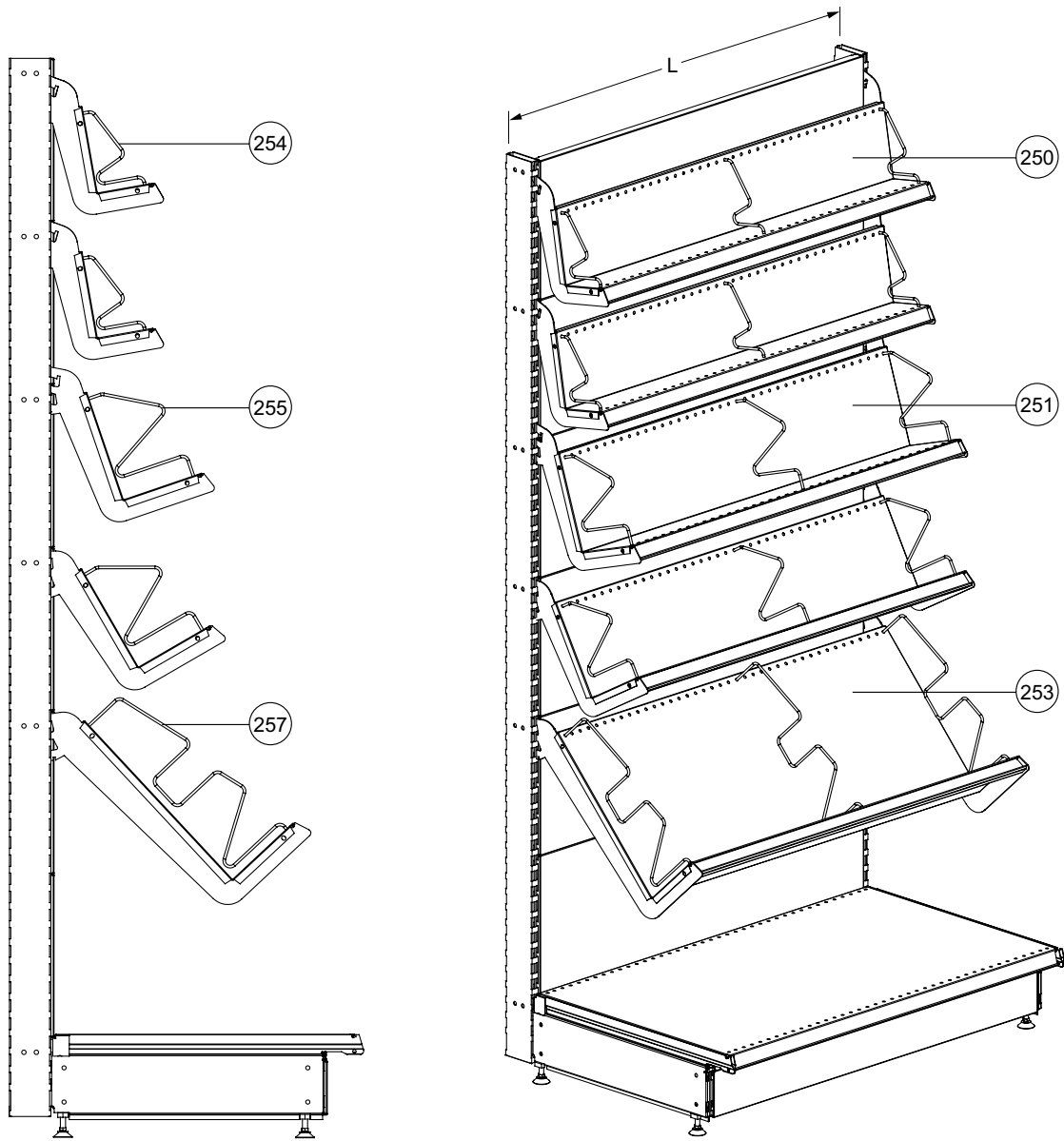
В комплект поставки входит:

- 1* - Стойка 80x1938 В3.00.211. ... - 1 шт.;
- 2* - Боковина ДСП 915x1950 В3.49. ... - 1 шт.
- 3* - База 160x830 В3.10.013. ... - 1 шт.;
- 4* - Фиксатор В3.97.000.0014 - 1 шт.;
- 5* - Опора винтовая UB00-1100000-0001 - 2 шт.

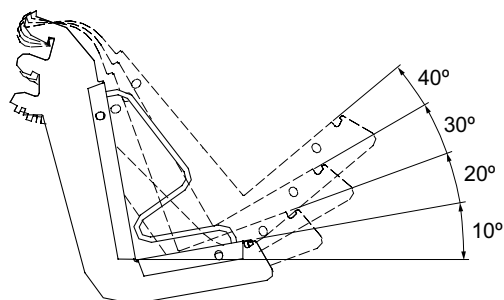
Крепёж (входит в комплект поставки):

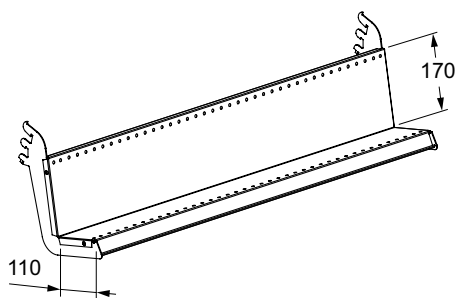
- Шуруп 6x35 - 10 шт.;
- Шуруп 5x16 - 1 шт.;
- Шайба 6 В3.82.015.0001 - 14 шт.

Стеллаж для книг и журналов



Угол наклона полок 110x170, 160x220, 230x250, 160x420.

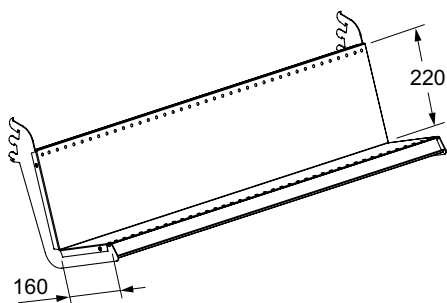




250 - Полка для книг, журналов 110x170.

L, мм	Обозначение	
650	В3.74.002. ...	77
1000	В3.74.102. ...	50
1250	В3.74.202. ...	40
1325	В3.74.302. ...	38

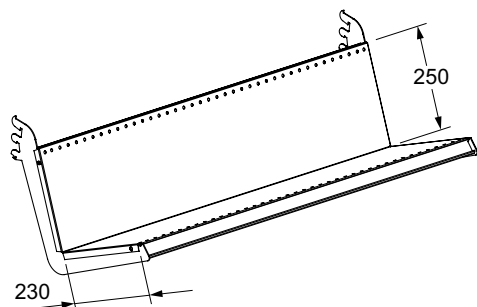
В комплект поставки входит кронштейн 110x170 В3.74.002. ... - 2 шт.



251 - Полка для книг, журналов 160x220.

L, мм	Обозначение	
650	В3.74.004. ...	60
1000	В3.74.104. ...	50
1250	В3.74.204. ...	40
1325	В3.74.304. ...	38

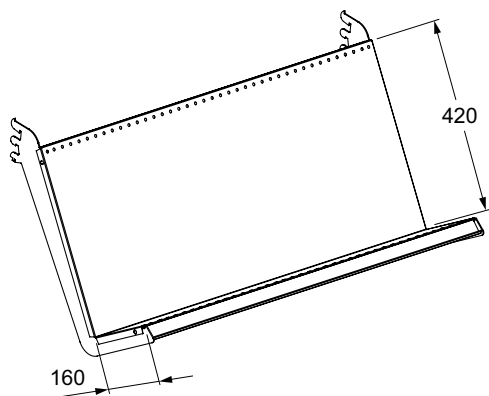
В комплект поставки входит кронштейн 160x220 В3.74.004. ... - 2 шт.



252 - Полка для книг, журналов 250x230.

L, мм	Обозначение	
650	В3.74.006. ...	60
1000	В3.74.106. ...	
1250	В3.74.206. ...	
1325	В3.74.306. ...	56

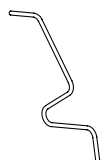
В комплект поставки входит кронштейн 250x230 В3.74.006. ... - 2 шт.



253 - Полка для книг, журналов 160x420.

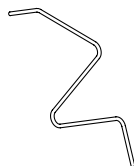
L, мм	Обозначение	
650	В3.74.008. ...	35
1000	В3.74.108. ...	
1250	В3.74.208. ...	
1325	В3.74.308. ...	

В комплект поставки входит кронштейн 160x420 В3.74.008. ... - 2 шт.



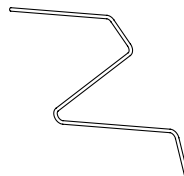
254 - Делитель полки для книг, журналов 110x170.

В3.74.052. ...



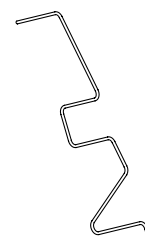
255 - Делитель полки для книг, журналов 160x220.

В3.74.054. ...



256 - Делитель полки для книг, журналов 230x250.

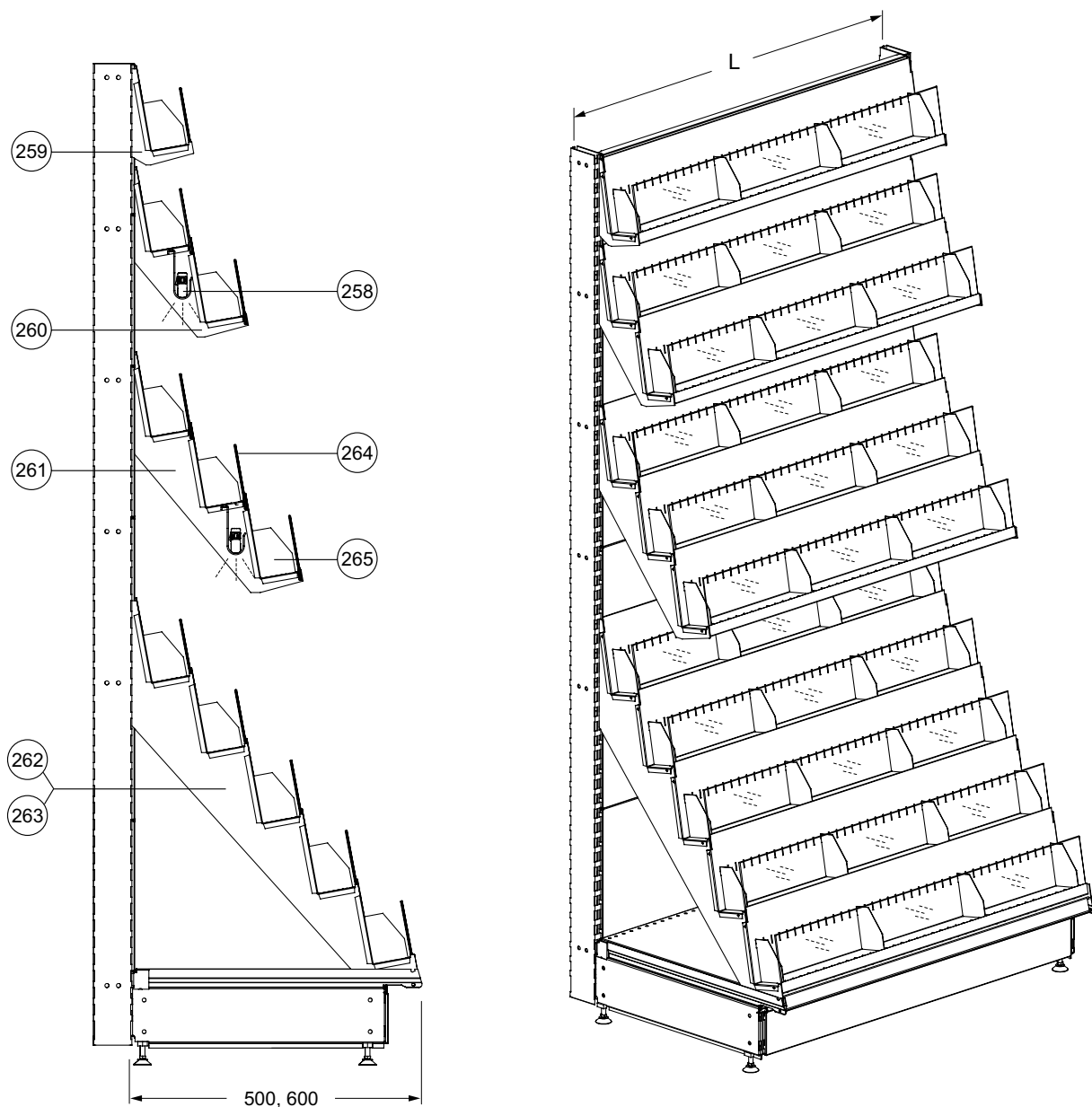
В3.74.056. ...



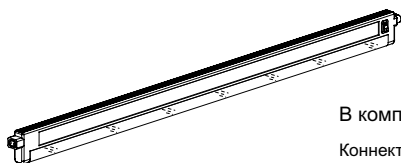
257 - Делитель полки для книг, журналов 160x420.

В3.74.058. ...

Стеллаж для книг, журналов, DVD



Полка четырёхступенчатая (262) применяется с базой 500, полка пятиступенчатая (263) применяется с базой 600.

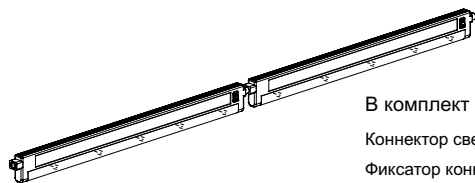


В комплект поставки входит:

- Коннектор светильника В3.91.020.0014 - 1 шт.;
- Фиксатор коннектора В3.91.020.0014 - 2 шт.;
- Держатель светильника фриза LL01-0000665 - 2 шт.

258 - Светильник полки для книг, журналов, DVD.

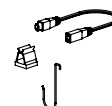
L, мм	Обозначение
650	В3.91.060. ...
1000	В3.91.160. ...



В комплект поставки входит:

- Коннектор светильника В3.91.020.0014. - 1 шт.;
- Фиксатор коннектора В3.91.020.0014 - 2 шт.;
- Держатель светильника фриза LL01-0000665 - 4 шт.

L, мм	Обозначение
1250	В3.91.260. ...
1325	



259) - Полка для книг, журналов, DVD одноступенчатая.

В комплект поставки входит:
Кронштейн одноступенчатый UG51-0100000 - 2 шт.;
Полка ступенчатая UG51-080... - 1 шт.

L, мм	Обозначение	кг
650	UG51-0100650	40
1000	UG51-0101000	60
1250	UG51-0101250	64
1325	UG51-0101330	

260) - Полка для книг, журналов, DVD двухступенчатая.

В комплект поставки входит:
Кронштейн двухступенчатый UG51-0200000 - 2 шт.;
Полка ступенчатая UG51-080... - 2 шт.

L, мм	Обозначение	кг
650	UG51-0200650	93
1000	UG51-0201000	113
1250	UG51-0201250	117
1325	UG51-0201330	

261) - Полка для книг, журналов, DVD трёхступенчатая.

В комплект поставки входит:
Кронштейн трехступенчатый UG51-0300000 - 2 шт.;
Полка ступенчатая UG51-080... - 3 шт.

L, мм	Обозначение	кг
650	UG51-0300650	96
1000	UG51-0301000	116
1250	UG51-0301250	120
1325	UG51-0301330	

262) - Полка для книг, журналов, DVD четырёхступенчатая.

В комплект поставки входит:
Кронштейн четырехступенчатый UG51-0400000 - 2 шт.;
Полка ступенчатая UG51-080... - 4 шт.

L, мм	Обозначение	кг
650	UG51-0400650	136
1000	UG51-0401000	156
1250	UG51-0401250	160
1325	UG51-0401330	

* Применяется в качестве навесной полки с подсветкой и базовой полки.

263) - Полка для книг, журналов, DVD пятиступенчатая.

В комплект поставки входит:
Кронштейн пятиступенчатый UG51-0500000 - 2 шт.;
Полка ступенчатая UG51-080... - 5 шт.

L, мм	Обозначение	кг
650	UG51-0500650	176
1000	UG51-0501000	196
1250	UG51-0501250	200
1325	UG51-0501330	

* Применяется в качестве базовой полки.

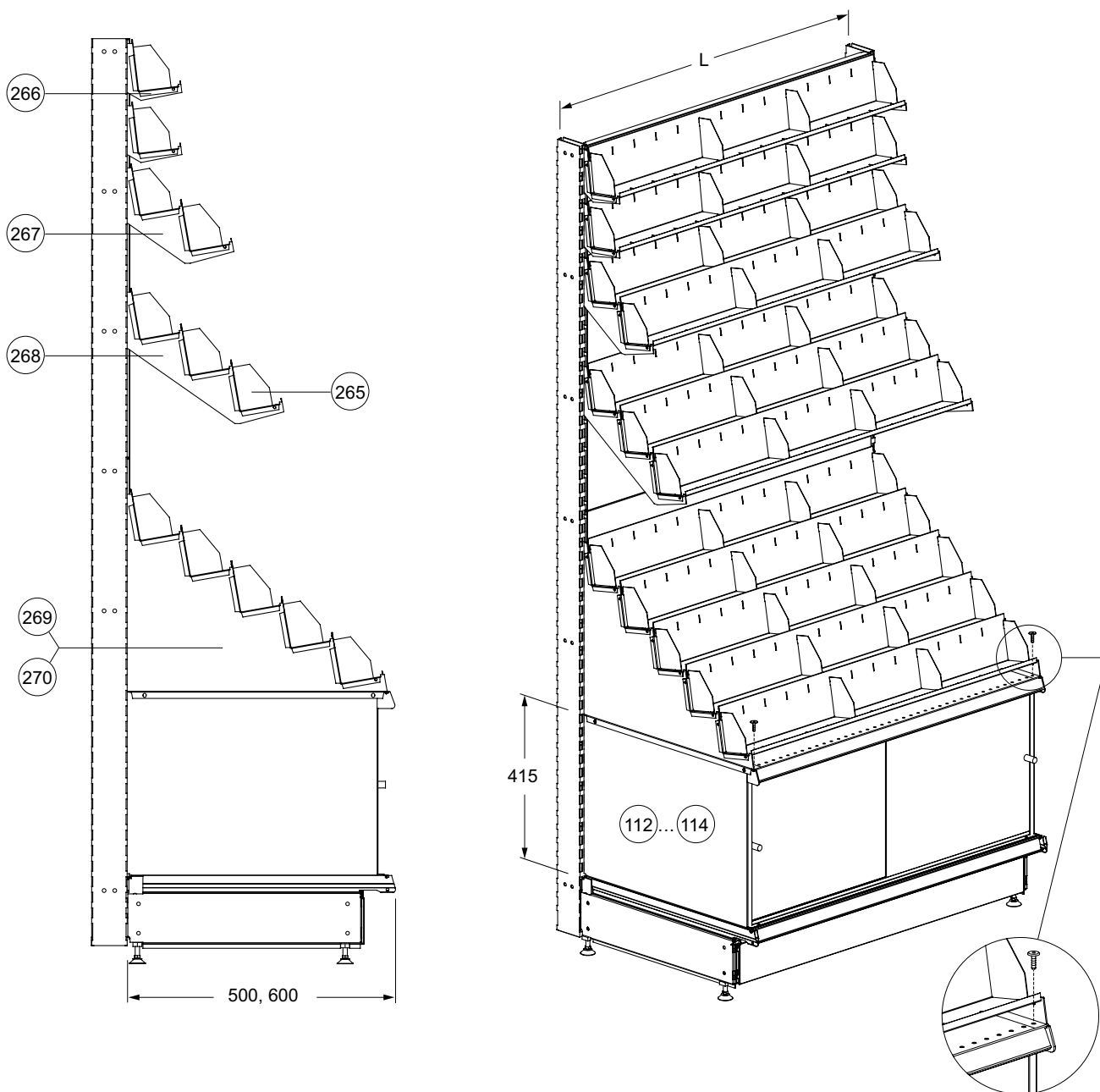
264) - Ограждение переднее пластиковое.

L, мм	H, мм	
	86	136
650	B3.75.030.0015	B3.75.050.0015
1000	B3.75.130.0015	B3.75.150.0015
1250	B3.75.230.0015	B3.75.250.0015
1325	B3.75.330.0015	B3.75.350.0015

265) - Делитель полок для книг, журналов, DVD, CD, MC.

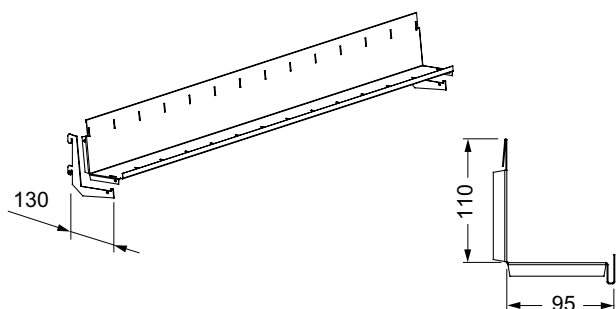
UT20-0000000

Стеллаж для CD, MC



Полка четырёхступенчатая (269) применяется с базой 500, полка пятиступенчатая (270) применяется с базой 600.

266 - Полка для CD, MC одноступенчатая.

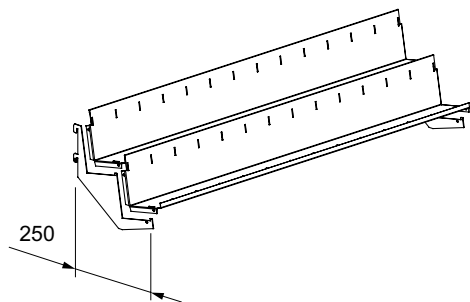


L, мм	Обозначение	кг
1000	B3.76.101.	60
1250	B3.76.201.	64

В комплект поставки входит:

Кронштейн полки для CD, MC одноступенчатой B3.76.001. - 2 шт.;

Полка для CD, MC ступенчатая B3.76. - 1 шт.

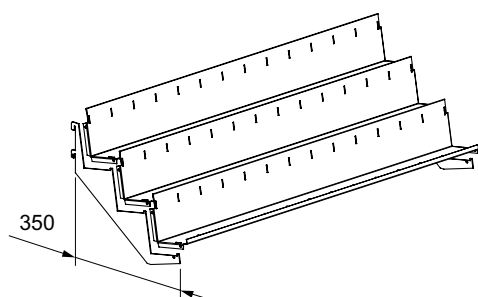


267 - Полка для CD, MC двухступенчатая.

L, мм	Обозначение	
1000	V3.76.102. ...	110
1250	V3.76.202. ...	115

В комплект поставки входит:

Кронштейн полки для CD, MC двухступенчатой V3.76.002. ... - 2 шт.;
Полка для CD, MC ступенчатая V3.76. ... - 2 шт.

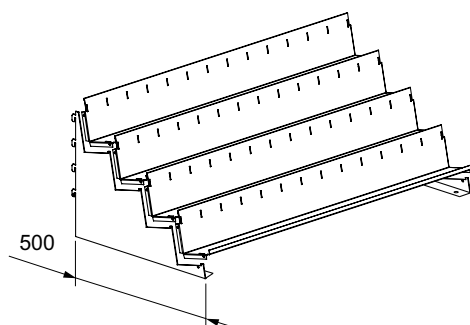


268 - Полка для CD, MC трёхступенчатая.

L, мм	Обозначение	
1000	V3.76.103. ...	110
1250	V3.76.203. ...	120

В комплект поставки входит:

Кронштейн полки для CD, MC трёхступенчатой V3.76.003. ... - 2 шт.;
Полка для CD, MC ступенчатая V3.76. ... - 3 шт.



269 - Полка для CD, MC четырёхступенчатая.

L, мм	Обозначение	
1000	V3.76.104. ...	150
1250	V3.76.204. ...	160

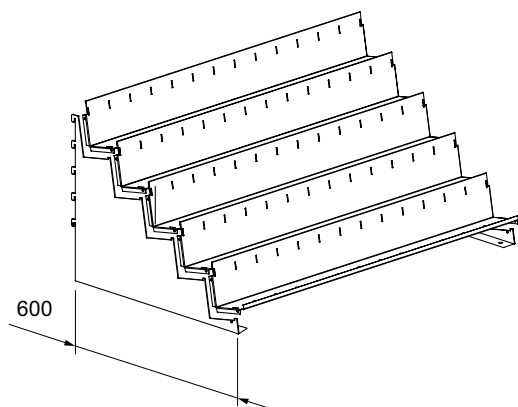
В комплект поставки входит:

Кронштейн полки для CD, MC четырёхступенчатой левый V3.76.014. ... - 1 шт.;
Кронштейн полки для CD, MC четырёхступенчатой правый V3.76.024. ... - 1 шт.;
Полка для CD, MC ступенчатая V3.76. ... - 4 шт.

Крепёж (входит в комплект поставки):

Пистон для крепления V3.77.102.0014 - 2 шт.

* Применяется в качестве базовой полки.



270 - Полка для CD, MC пятиступенчатая.

L, мм	Обозначение	
1000	V3.76.105. ...	190
1250	V3.76.205. ...	220

В комплект поставки входит:

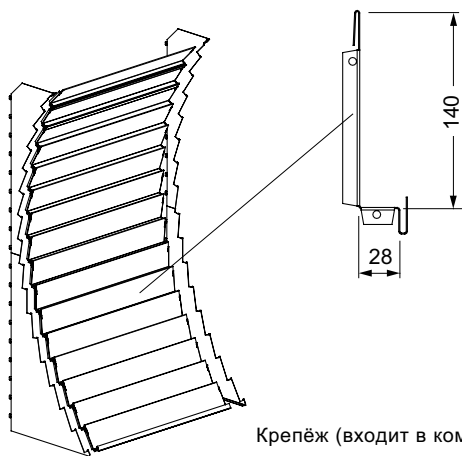
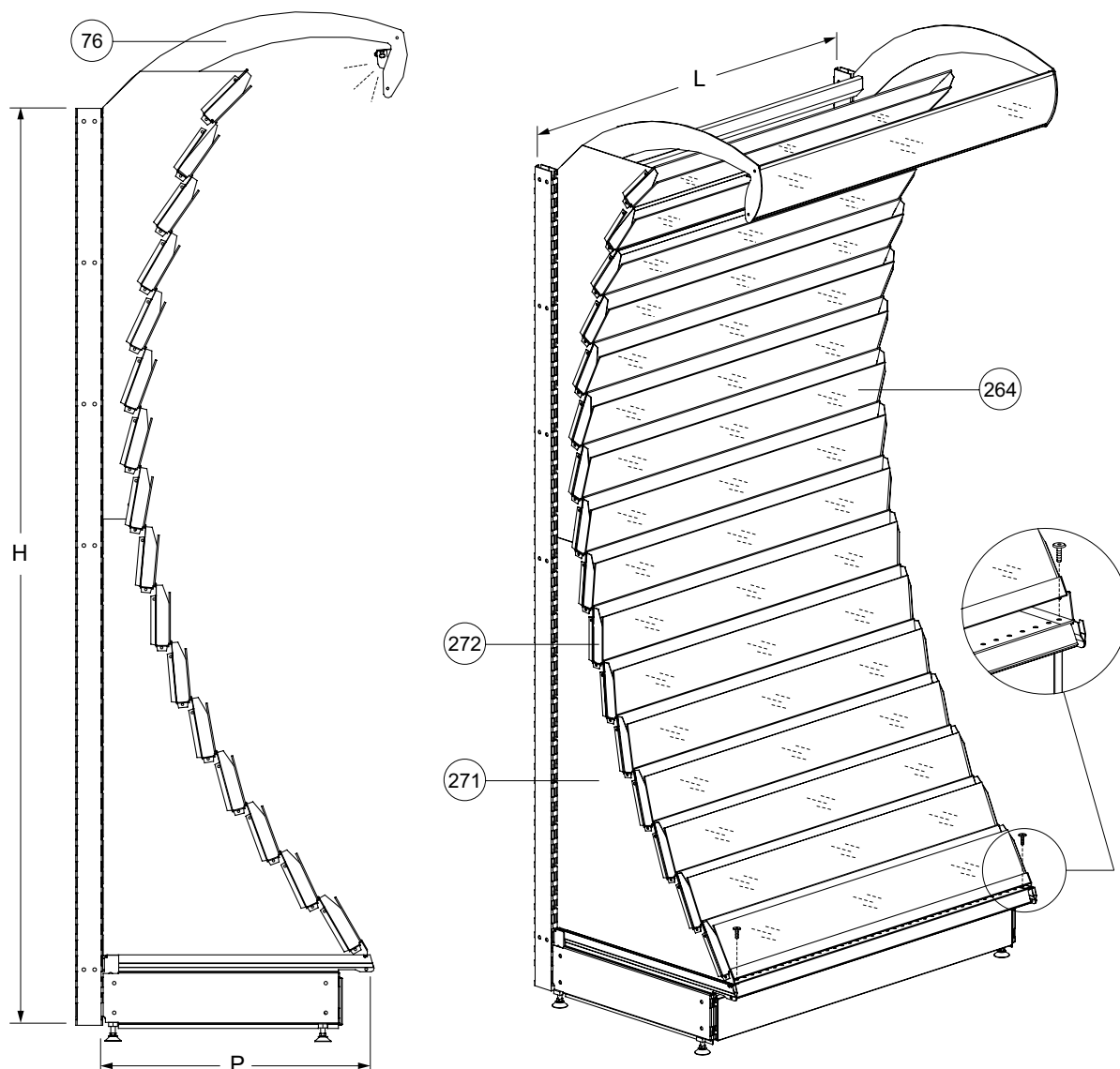
Кронштейн полки для CD, MC пятиступенчатой левый V3.76.015. ... - 1 шт.;
Кронштейн полки для CD, MC пятиступенчатой правый V3.76.025. ... - 1 шт.;
Полка для CD, MC ступенчатая V3.76. ... - 5 шт.

Крепёж (входит в комплект поставки):

Пистон для крепления V3.77.102.0014 - 2 шт.

* Применяется в качестве базовой полки.

Стеллаж для открыток



Крепёж (входит в комплект поставки):
Шуруп с пресс-шайбой 4,2x13 - 2 шт.

271 - Комплект полок для открыток.

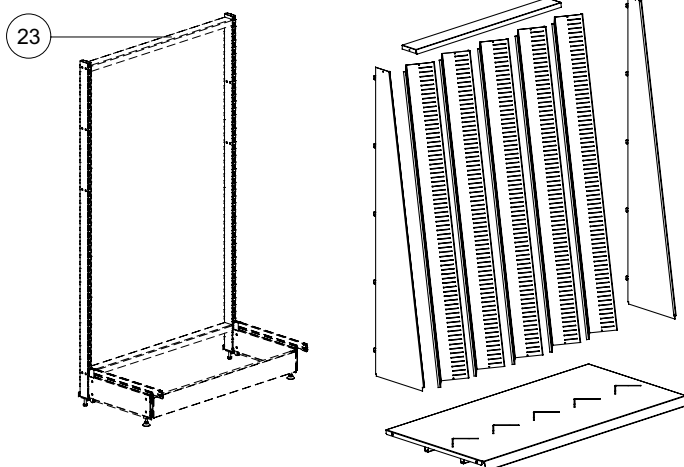
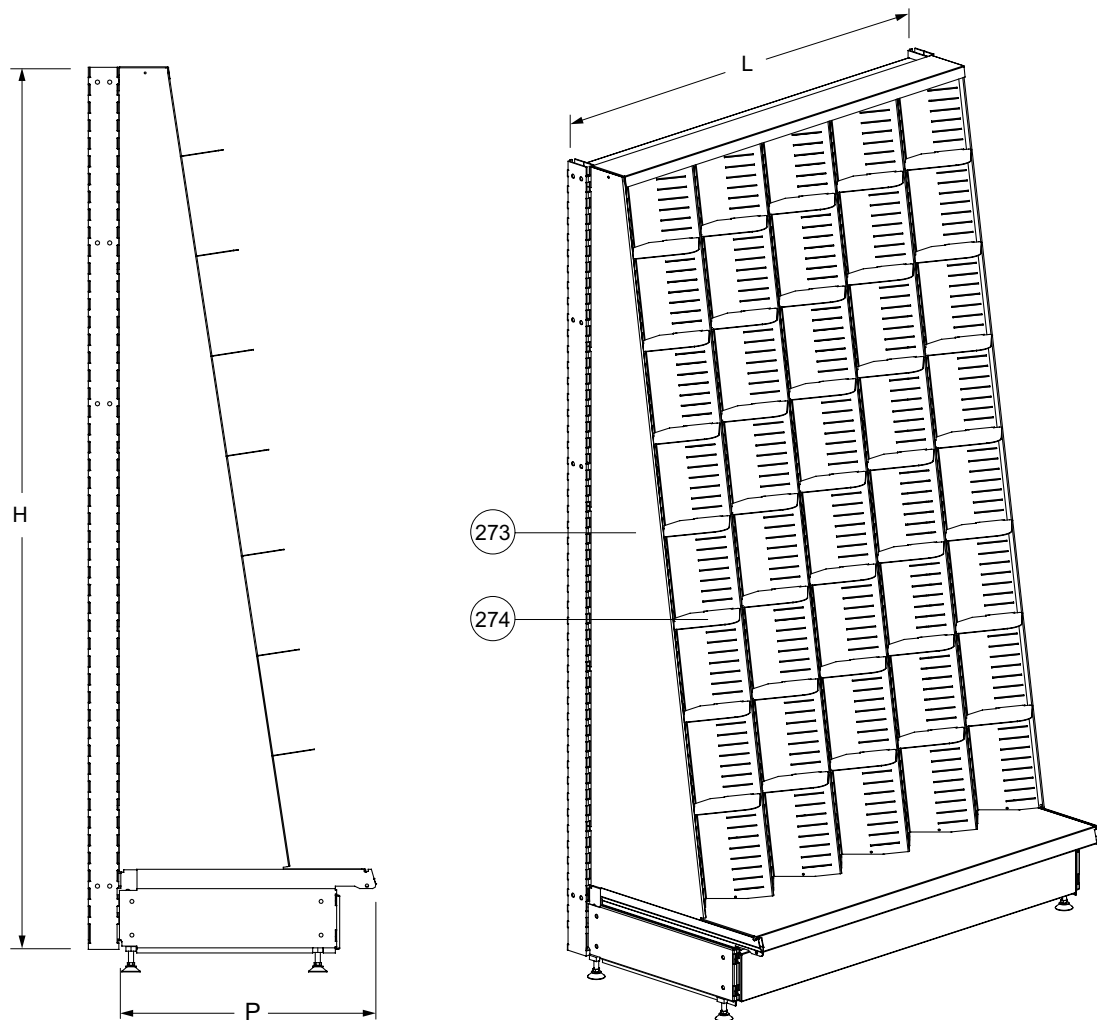
H, мм	P, мм	L, мм		Количество полок
		1000	1250	
1413	500	UN00-1450100	UN00-1450125	10
	600	UN00-1460100	UN00-1460125	
1623	500	UN00-1650100	UN00-1650125	12
	600	UN00-1660100	UN00-1660125	
1728	500	UN00-1750100	UN00-1750125	13
	600	UN00-1760100	UN00-1760125	
1833	500	UN00-1850100	UN00-1850125	14
	600	UN00-1860100	UN00-1860125	
1938	500	UN00-1950100	UN00-1950125	15
	600	UN00-1960100	UN00-1960125	
2043	500	UN00-2050100	UN00-2050125	16
	600	UN00-2060100	UN00-2060125	



272 - Ограничитель боковой для открыток.

UN00-0000140

Стенд для медианосителей

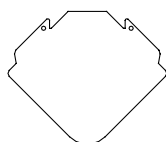


273 - Стенд для медианосителей.

H, мм	P, мм	L, мм	
		1000	1250
1518	400	B3.155.114. ...	B3.155.214. ...
	500	B3.155.116. ...	B3.155.216. ...
	600	B3.155.118. ...	B3.155.218. ...
1728	400	B3.155.134. ...	B3.155.234. ...
	500	B3.155.136. ...	B3.155.236. ...
	600	B3.155.138. ...	B3.155.238. ...
2043	400	B3.155.164. ...	B3.155.264. ...
	500	B3.155.166. ...	B3.155.266. ...
	600	B3.155.168. ...	B3.155.268. ...

Крепёж (входит в комплект поставки):

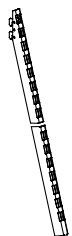
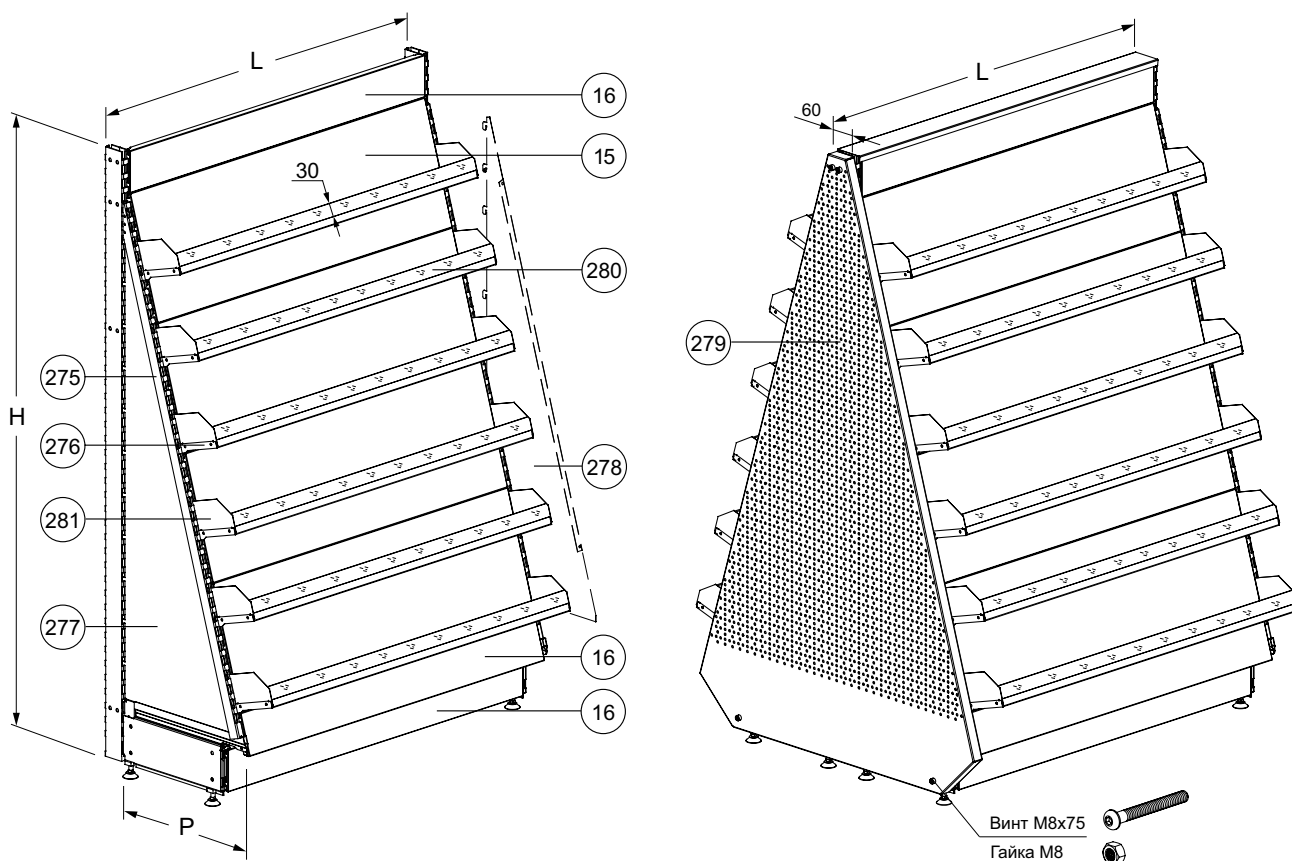
Шуруп с пресс-шайбой 4,2x13.



274 - Держатель для дисков.

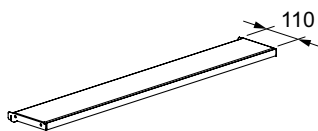
B3.155.010. ...

Стеллаж для медианосителей



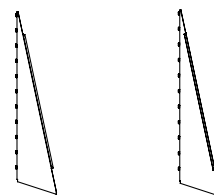
275 - Стойка наклонная.

H, мм	P, мм	
	300	400
1203	V3.06.304. ...	-
1518	-	V3.06.407. ...
1728	-	V3.06.409. ...



276 - Полка для медианосителей.

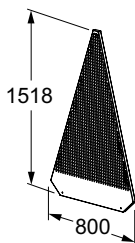
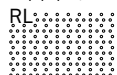
L, мм	Обозначение	10
650	UG50-1100650	
1000	UG50-1101000	
1250	UG50-1101250	
1325	UG50-1101325	



277 - Панель боковая стойки наклонной левая.

H, мм	P, мм	
	300	400
1203	V3.46.384. ...	-
1518	-	V3.46.487. ...
1728	-	V3.46.489. ...

Перфорация типа:



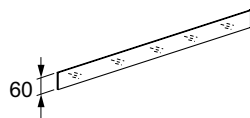
279 - Панель торцевая RL островная 1518x800.

V3.36.807. ...

Крепёж (входит в комплект поставки):

Винт M8x75 V3.86.040.0001 - 4 шт.;

Гайка M8 V3.81.020.0001 - 4 шт.



280 - Ограждение стеклянное переднее.

L, мм	Обозначение
650	V3.64.025.0015
1000	V3.64.125.0015
1250	V3.64.225.0015
1325	V3.64.325.0015

278 - Панель боковая стойки наклонной правая.

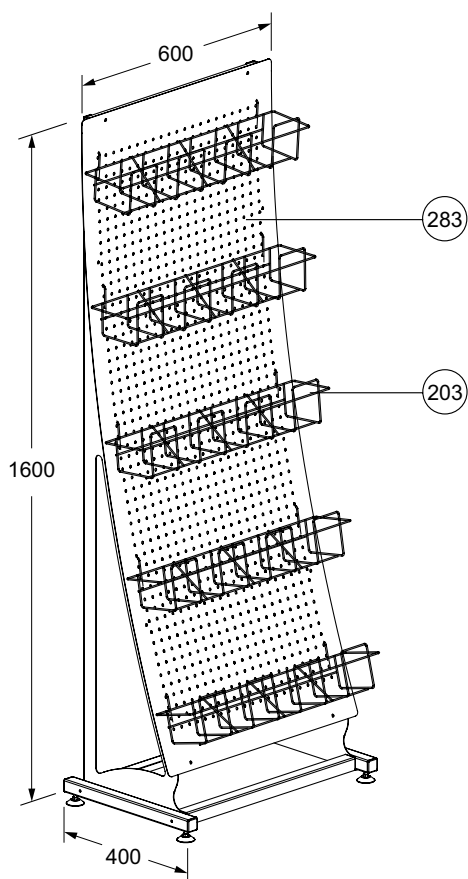
H, мм	P, мм	
	300	400
1203	V3.46.394. ...	-
1518	-	V3.46.497. ...
1728	-	V3.46.499. ...



281 - Ограничитель полки для медианосителей.

UT50-0000000

Стойка-экспозитор

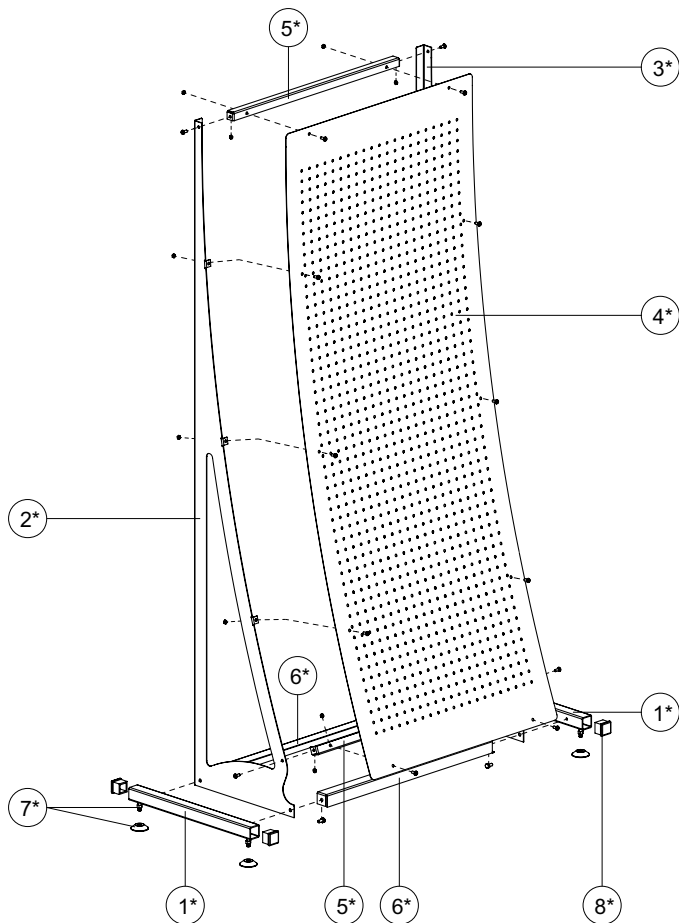


282 - Стойка-экспозитор 1600x650
(5 рядов корзин).

UN51-1600650

В комплект поставки входит:

Корзина для CD, DVD на стенку RL 600 В3.59.044. ... - 5 шт.



283 - Дисплей перфорированный 1600x400x600.

Обозначение	
UN10-1604060	65

В комплект поставки входит:

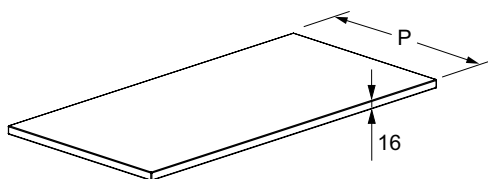
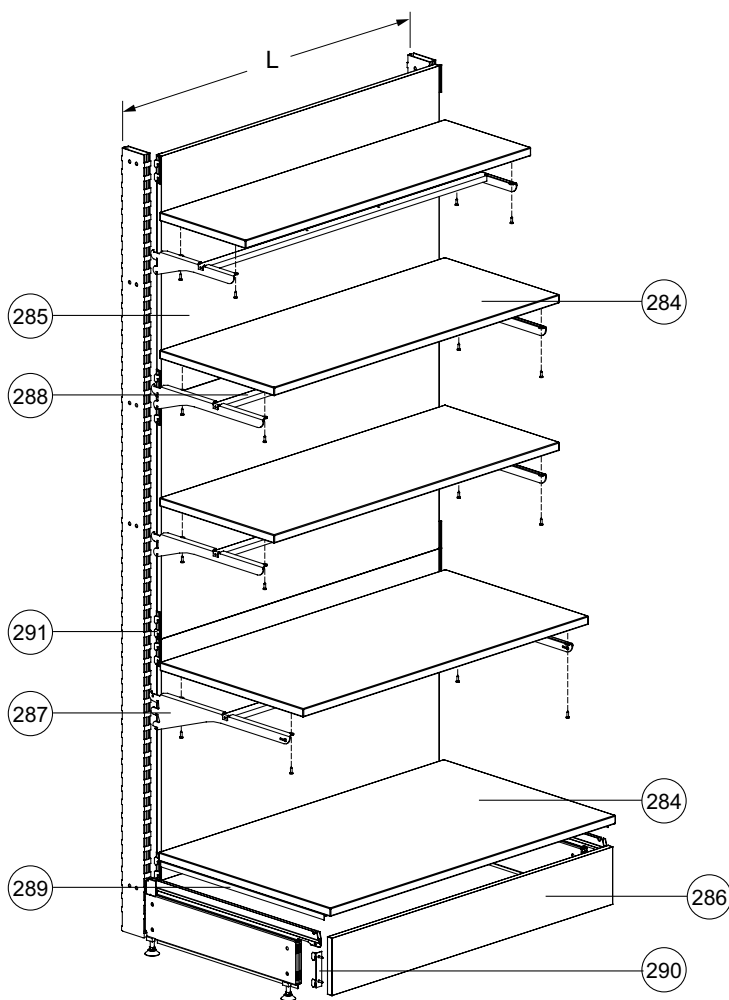
- 1* - Опора - 2 шт.;
- 2* - Боковина левая - 1 шт.;
- 3* - Боковина правая - 1 шт.;
- 4* - Панель - 1 шт.;
- 5* - Стяжка-держатель - 2 шт.;
- 6* - Стяжка нижняя - 2 шт.;
- 7* - Опора винтовая UB00-1100000 - 4 шт.;
- 8* - Внутренняя квадратная заглушка SN-H-30 - 4 шт.

Крепёж (входит в комплект поставки):

- Винт с прессшайбой 5x12 - 14 шт.;
- Гайка М5 - 14 шт.;
- Винт с шестигр. головкой М6x12 AV60-1006012 - 4 шт.

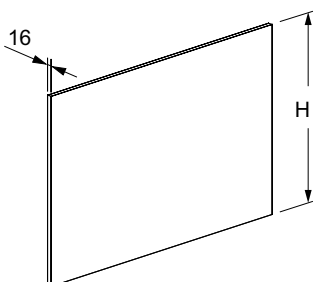


Стеллаж с полками и задними стенками ДСП



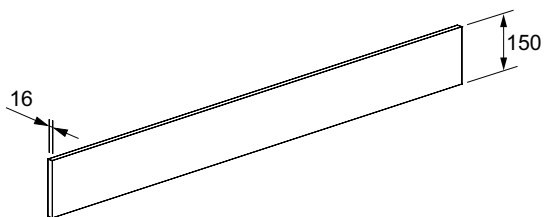
284 - Полка ДСП.

P, мм	L, мм			
	650	1000	1250	1325
250	UG09-2500650-0012	UG09-2501000-0012	UG09-2501250-0012	UG09-2501325-0012
300	UG09-3000650-0012	UG09-3001000-0012	UG09-3001250-0012	UG09-3001325-0012
400	UG09-4000650-0012	UG09-4001000-0012	UG09-4001250-0012	UG09-4001325-0012
500	UG09-5000650-0012	UG09-5001000-0012	UG09-5001250-0012	UG09-5001325-0012
600	UG09-6000650-0012	UG09-6001000-0012	UG09-6001250-0012	UG09-6001325-0012
730	UG09-7300650-0012	UG09-7301000-0012	UG09-7301250-0012	UG09-7301325-0012



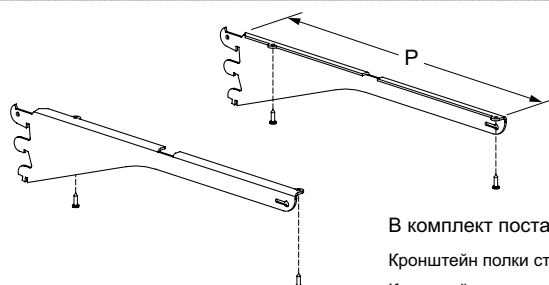
285 - Стенка задняя ДСП.

H, мм	L, мм			
	650	1000	1250	1325
630	B3.38.036. ...	B3.38.136. ...	B3.38.236. ...	B3.38.336. ...
735	B3.38.037. ...	B3.38.137. ...	B3.38.237. ...	B3.38.337. ...
840	B3.38.038. ...	B3.38.138. ...	B3.38.238. ...	B3.38.338. ...



286 - Панель нижняя ДСП.

L, мм	Обозначение
650	V3.38.040. ...
1000	V3.38.140. ...
1250	V3.38.240. ...
1325	V3.38.340. ...

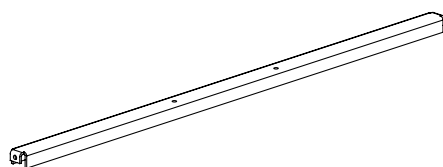


287 - Комплект крепления полки ДСП.

В комплект поставки входит:

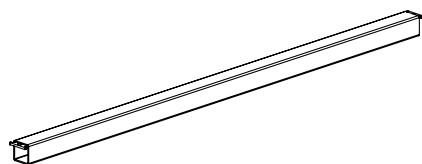
Кронштейн полки стеклянной, ДСП левый V3.89. ... - 1 шт.;
Кронштейн полки стеклянной, ДСП правый V3.89. ... - 1 шт.;
Шуруп с пресс-шайбой 4,2x16 - 4 шт.

P, мм	Обозначение
250	V3.89.027. ...
300	V3.89.028. ...
400	V3.89.029. ...
500	V3.89.030. ...
600	V3.89.031. ...



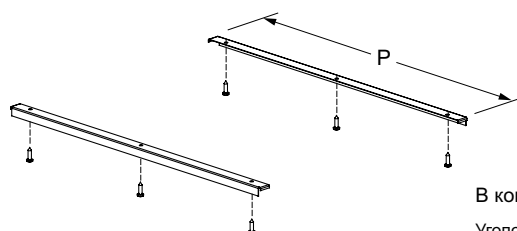
288 - Брус усиления полки стеклянной.

L, мм	Обозначение
650	V3.53.040. ...
1000	V3.53.140. ...
1250	V3.53.240. ...
1325	V3.53.340. ...



289 - Брус усиления полки ЛДСП.

L, мм	Обозначение
650	V3.27.100. ...
1000	V3.27.200. ...
1250	V3.27.300. ...
1325	V3.27.400. ...

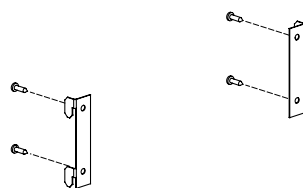


290 - Комплект крепления полки ДСП на базу.

В комплект поставки входит:

Уголок полки ДСП V3.89. ... - 2 шт.;
Шуруп с пресс-шайбой 4,2x16 - 6 шт.

P, мм	Обозначение
400	V3.89.015. ...
500	V3.89.016. ...
600	V3.89.017. ...
730	V3.89.018. ...

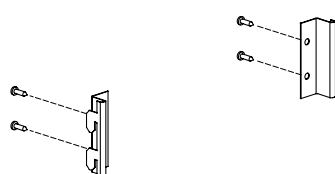


291 - Комплект крепления панели нижней ДСП.

В комплект поставки входит:

Держатель панели нижней ДСП левый V3.89.020. ... - 1 шт.;
Держатель панели нижней ДСП правый V3.89.020. ... - 1 шт.;
Шуруп с пресс-шайбой 4,2x13 - 4 шт.

V3.89.020. ...



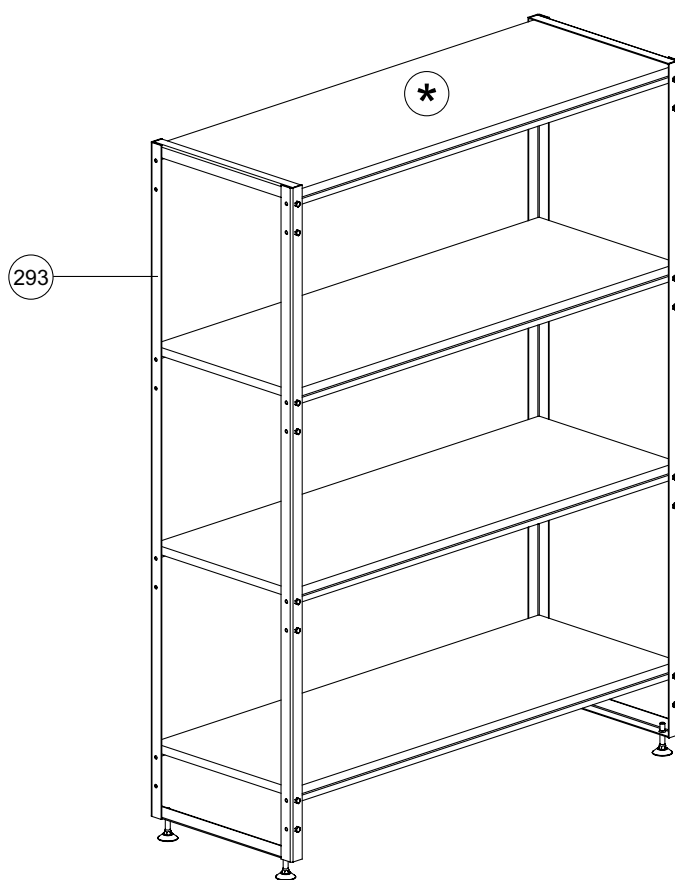
292 - Комплект крепления стенки задней ДСП.

В комплект поставки входит:

Держатель стенки задней ДСП левый V3.89.021. ... - 1 шт.;
Держатель стенки задней ДСП правый V3.89.021. ... - 1 шт.;
Шуруп с пресс-шайбой 4,2x13 - 4 шт.

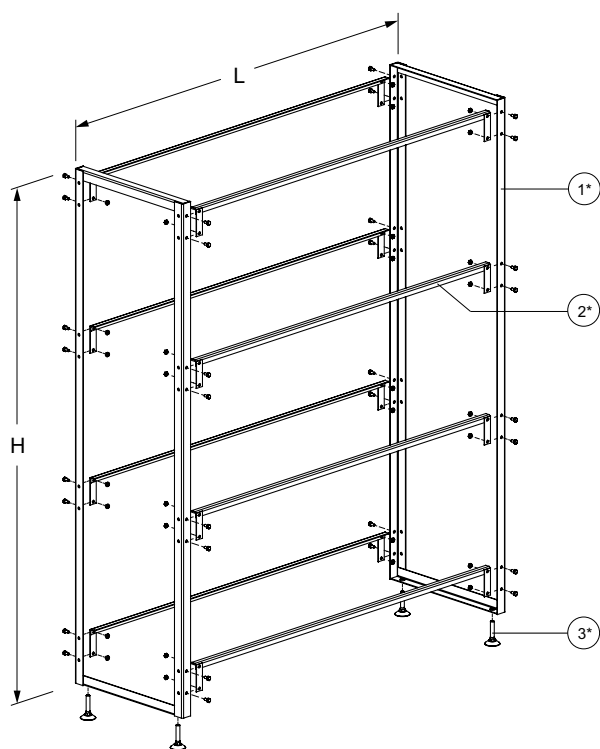
V3.89.021. ...

Стеллаж для обуви



* полка ДСП (в комплект поставки не входит).

293 - Стеллаж для обуви.

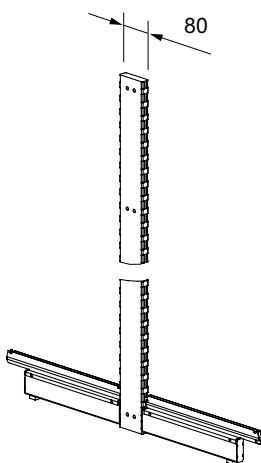
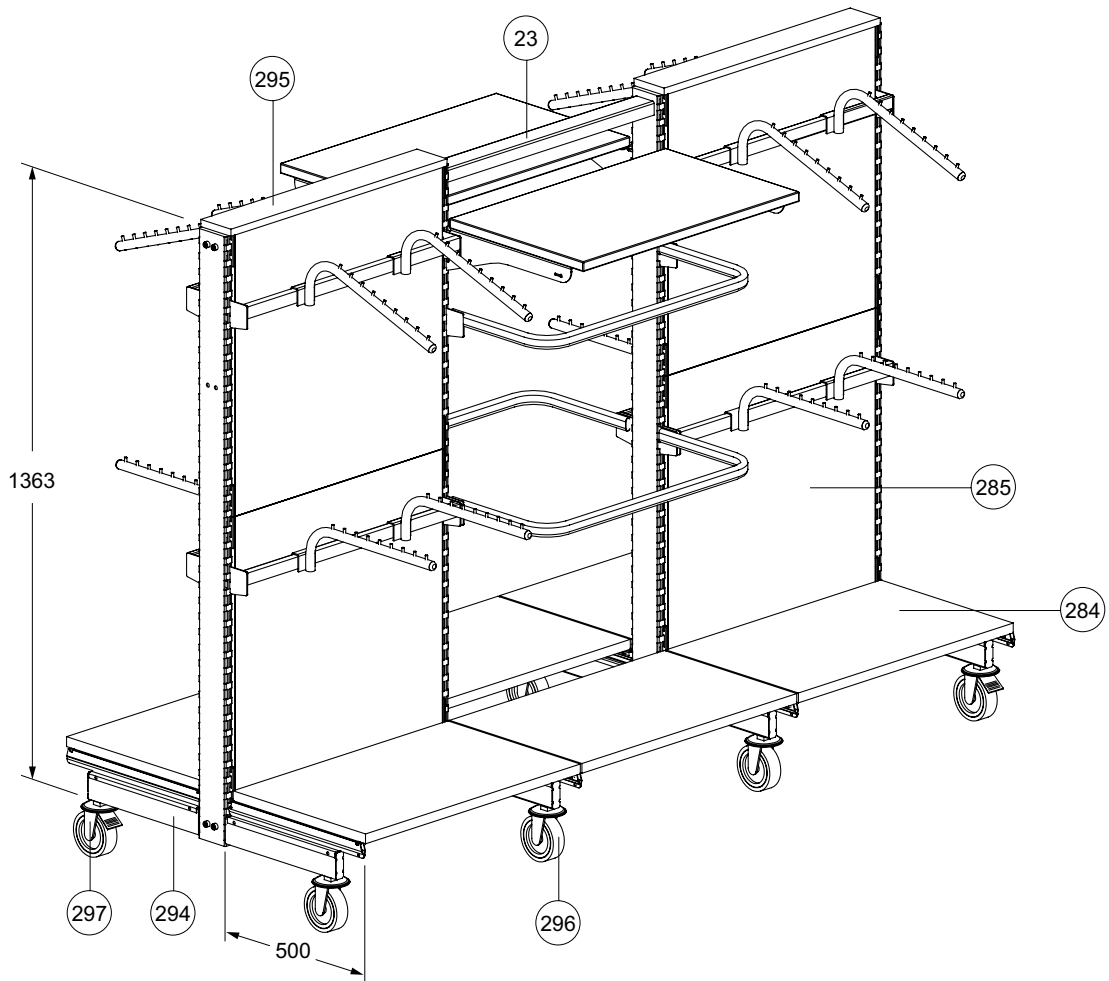


L, мм	L, мм	Обозначение	Размер полки ДСП, мм.	Кг
1430	700	UN40-1440070	390x690	200
	1100	UN40-1440110	390x1090	
2240	700	UN40-2240070	390x690	250
	1100	UN40-2240110	390x1090	

В комплект поставки входит:

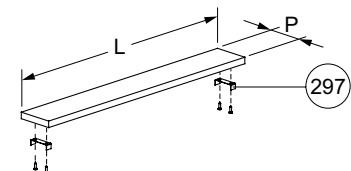
Комплектующие	H, мм	
	1430 (4 полки)	2240 (5 полок)
1* - Рама UN40	2	2
2* - Стяжка UN40	8	10
3* - Опора винтовая UB00	4	4
Гайка М6	32	40
Винт с шестигр. головкой М6х12	32	40

Стеллаж островной для текстиля



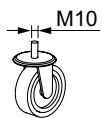
294 - Опора двухсторонняя с направляющими 1363x500 (стойка 80).

Д3.25.206. ...



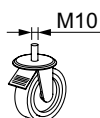
295 - Крышка ДСП.

L, мм	P, мм		
	60	80	100
650	B3.93.011. ...	B3.93.021. ...	B3.93.031. ...
1000	B3.93.111. ...	B3.93.121. ...	B3.93.131. ...
1250	B3.93.211. ...	B3.93.221. ...	B3.93.231. ...
1325	B3.93.311. ...	B3.93.321. ...	B3.93.331. ...



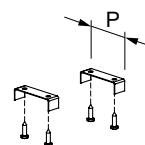
296 - Опора колёсная 1701-МТВ-050.

B3.11.320.0001



297 - Опора колёсная с тормозом 1701-МТВ-050-F04.

B3.11.020.0001

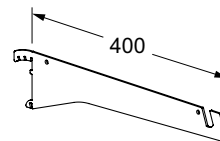
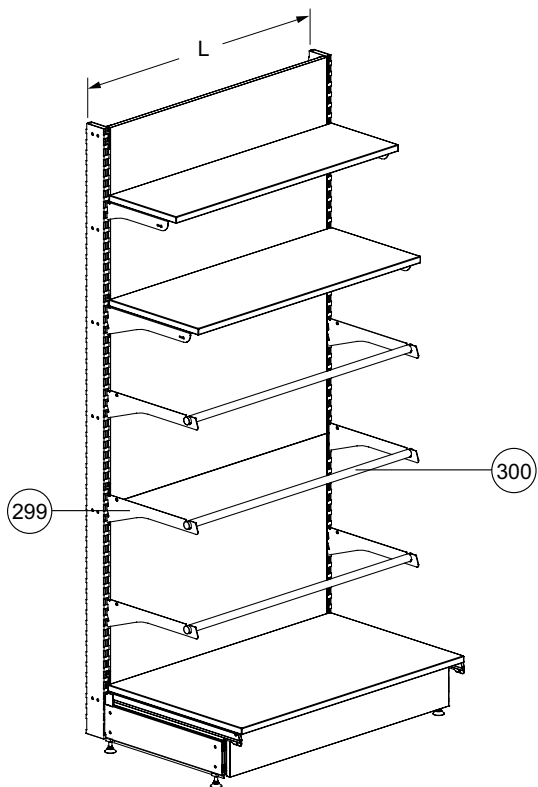


298 - Комплект крепления крышки ДСП.

P, мм	Обозначение
60	B3.89.024. ...
80	B3.89.025. ...
100	B3.89.026. ...

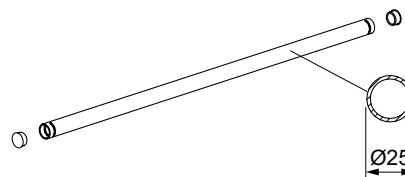
В комплект поставки входит:
 Фиксатор крышки ДСП B3.89. ... - 2 шт.;
 Шуруп с пресс-шайбой 4,2x13 - 4 шт.

Стеллаж для акустических кабелей



299 - Кронштейн трубы для кабелей.

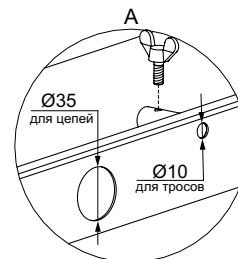
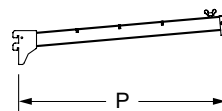
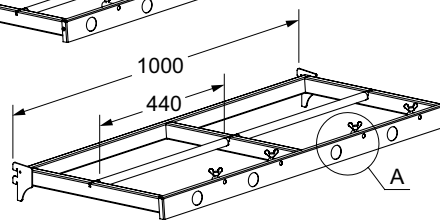
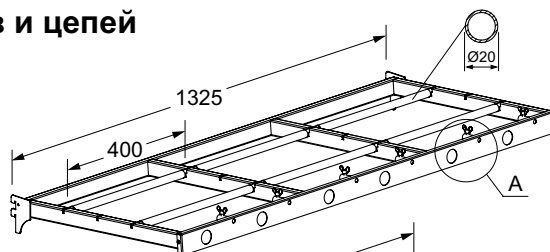
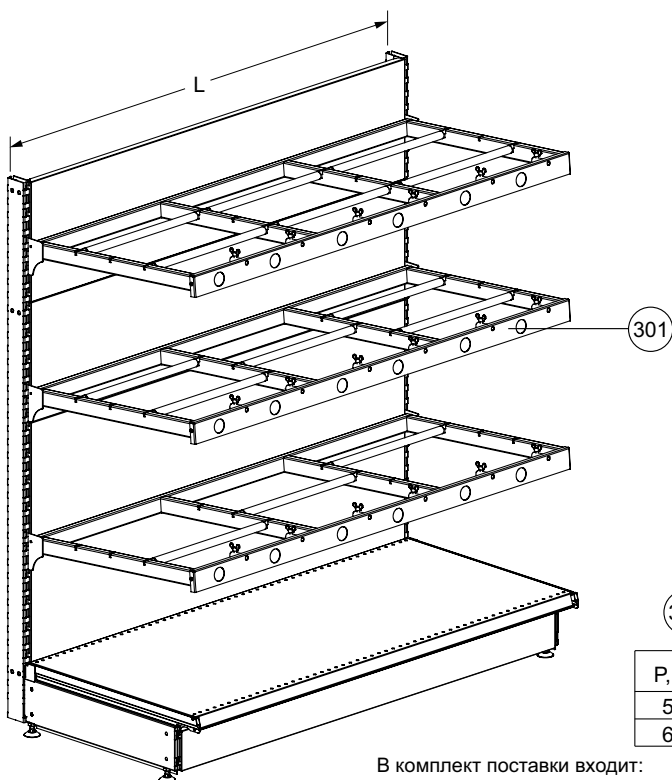
UR50-4000000



300 - Труба для кабелей.

L, мм	Обозначение	кг
650	UR50-0000650	60
1000	UR50-0001000	60
1250	UR50-0001250	50
1325	UR50-0001325	50
1650	UR50-0001650	38

Стеллаж для тросов и цепей



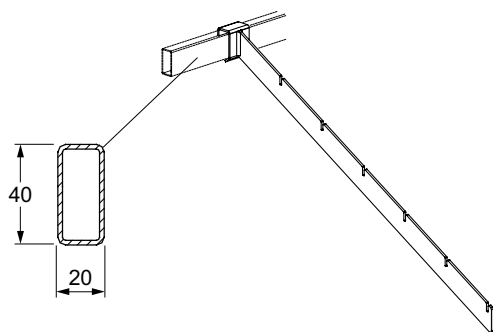
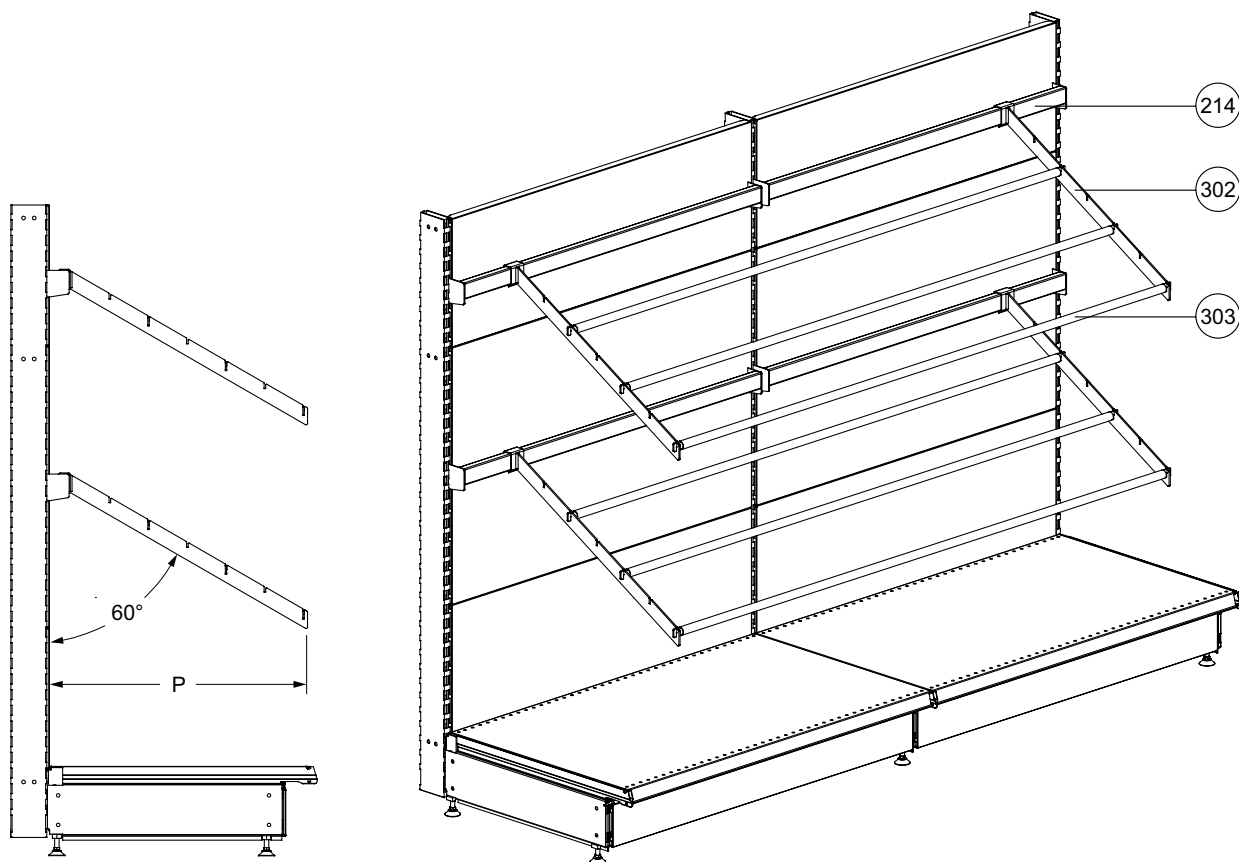
301 - Рама для тросов и цепей.

P, мм	L, мм	Обозначение	кг
500	1000	B3.72.176. ...	120
600	1325	B3.72.378. ...	

В комплект поставки входит:

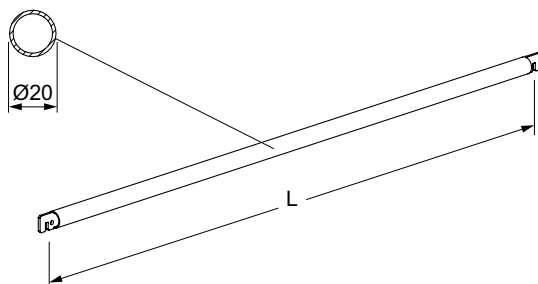
PxL, мм	Труба УТ03-0000460	Держатель B3.72.070. ...	Винт-барашек M6x15
500x1000	2 шт.	-	4 шт.;
600x1325	-	6 шт.	6 шт.

Стеллаж для рулонных материалов



302 - Держатель трубы для рулонов на штангу 40x20.

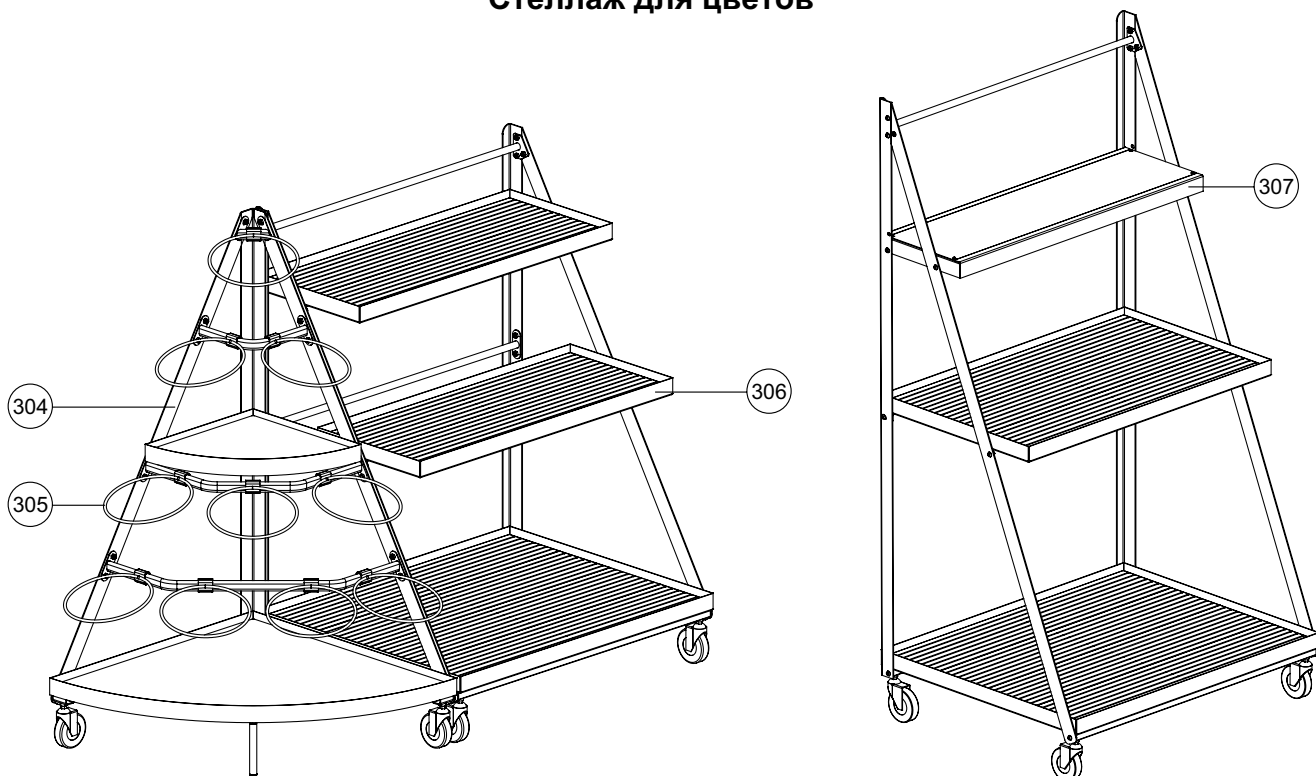
L, мм	Обозначение	Кг
500	УТ03-0400500	66
600	УТ03-0400600	46



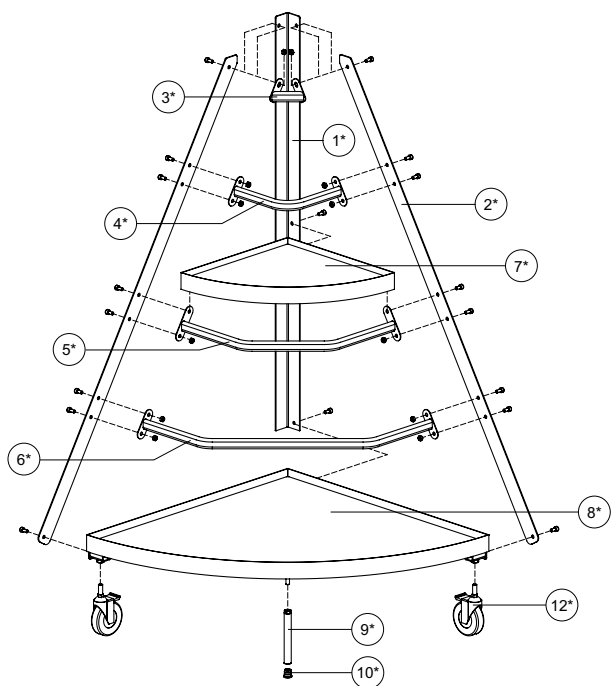
303 - Труба для рулонов.

L, мм	Обозначение	Кг
300	УТ03-0000300	140
384	УТ03-0000384	110
411	УТ03-0000411	100
462	УТ03-0000462	90
1100	УТ03-0001100	34
1270	УТ03-0001270	19
1318	УТ03-0001318	8
1600	УТ03-0001600	6,5

Стеллаж для цветов



304 - Цветочный дисплей угловой 1400x800x800.



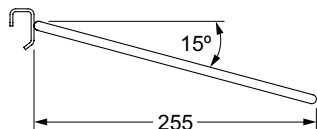
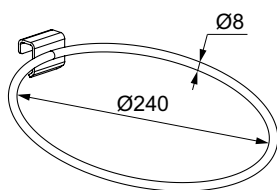
UN12-1400800

В комплект поставки входит:

- 1* - Стойка угловая UN12 ... - 1 шт.;
- 2* - Стойка наклонная UN12 ... - 2 шт.;
- 3* - Стяжка угловая UN12 ... - 1 шт.;
- 4* - Стяжка угловая UN12 ... - 1 шт.;
- 5* - Стяжка угловая UN12 ... - 1 шт.;
- 6* - Стяжка угловая UN12 ... - 1 шт.;
- 7* - Полка UN12 ... - 1 шт.;
- 8* - Основание UN12 ... - 1 шт.;
- 9* - Упор UN12 ... - 1 шт.;
- 10* - Заглушка (черная) ИРМВ 714.721.103 - 1 шт.;
- 11* - Опора колесная SCtk 42 - 1 шт.;
- 12* - Опора колесная (с тормозом) SCtkb 42 - 2 шт.;

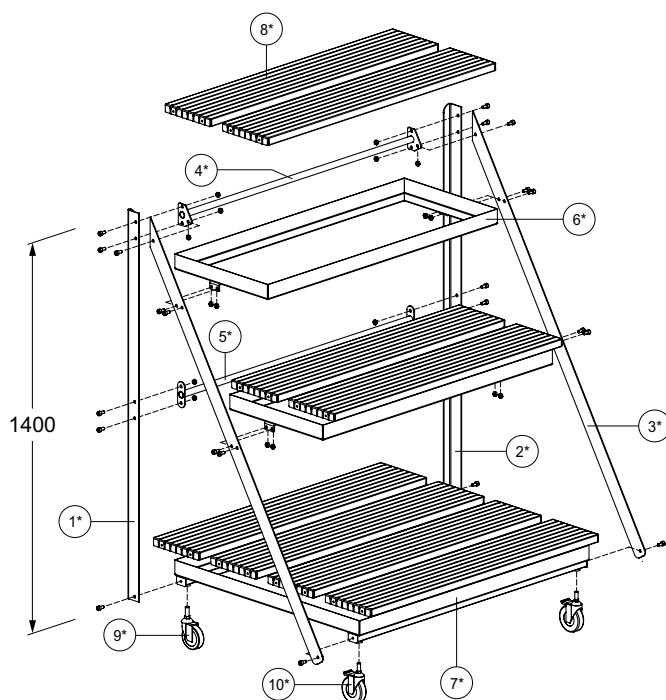
Крепёж (входит в комплект поставки):

- Винт M8x16 В3.86.006.0001 - 18 шт.;
- Гайка M8 GV60-3008000-0001 - 12 шт.



305 - Кольцо под ведро D240.

UN12-0000240



306 - Цветочный дисплей 1400x800x1000.

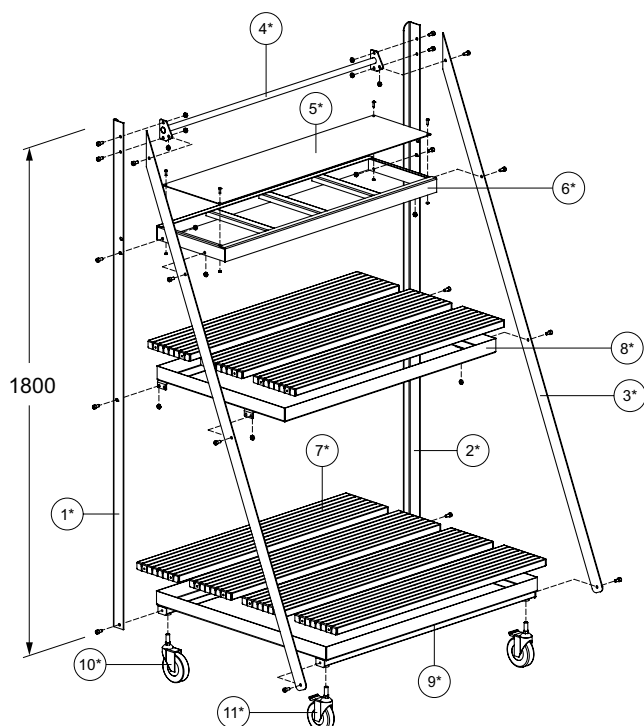
UN12-1408100

В комплект поставки входит:

- 1* - Стойка левая UN12 ... - 1 шт.;
- 2* - Стойка правая UN12 ... - 1 шт.;
- 3* - Стойка наклонная UN12 ... - 2 шт.;
- 4* - Стяжка UN12 ... - 1 шт.;
- 5* - Стяжка UN12 ... - 1 шт.;
- 6* - Рамка UN12 ... - 2 шт.;
- 7* - Основание UN12 ... - 1 шт.;
- 8* - Полка 200x1061 GG00-2001061 - 8 шт.;
- 9* - Опора колесная SCtk 42 - 2 шт.;
- 10* - Опора колесная (с тормозом) SCtkb 42 - 2 шт.

Крепёж (входит в комплект поставки):

- Винт M8x16 В3.86.006.0001 - 22 шт.;
- Гайка M8 GV60-3008000-0001 - 18 шт.



307 - Цветочный дисплей 1800x800x1000.

UN12-1808100

В комплект поставки входит:

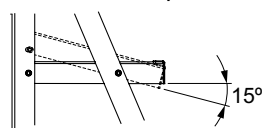
- 1* - Стойка 1800 левая UN12 ... - 1 шт.;
- 2* - Стойка 1800 правая UN12 ... - 1 шт.;
- 3* - Стойка наклонная UN12 ... - 2 шт.;
- 4* - Стяжка UN12 ... - 1 шт.;
- 5* - Настил полки UN12 ... - 1 шт.;
- 6* - Рамка UN12 ... - 1 шт.;
- 7* - Полка 200x1061 GG00-2001061 - 7 шт.;
- 8* - Рамка UN12 ... - 1 шт.;
- 9* - Основание UN12 ... - 1 шт.;
- 10* - Опора колесная SCtk 42 - 2 шт.;
- 11* - Опора колесная (с тормозом) SCtkb 42 - 2 шт.

Крепёж (входит в комплект поставки):

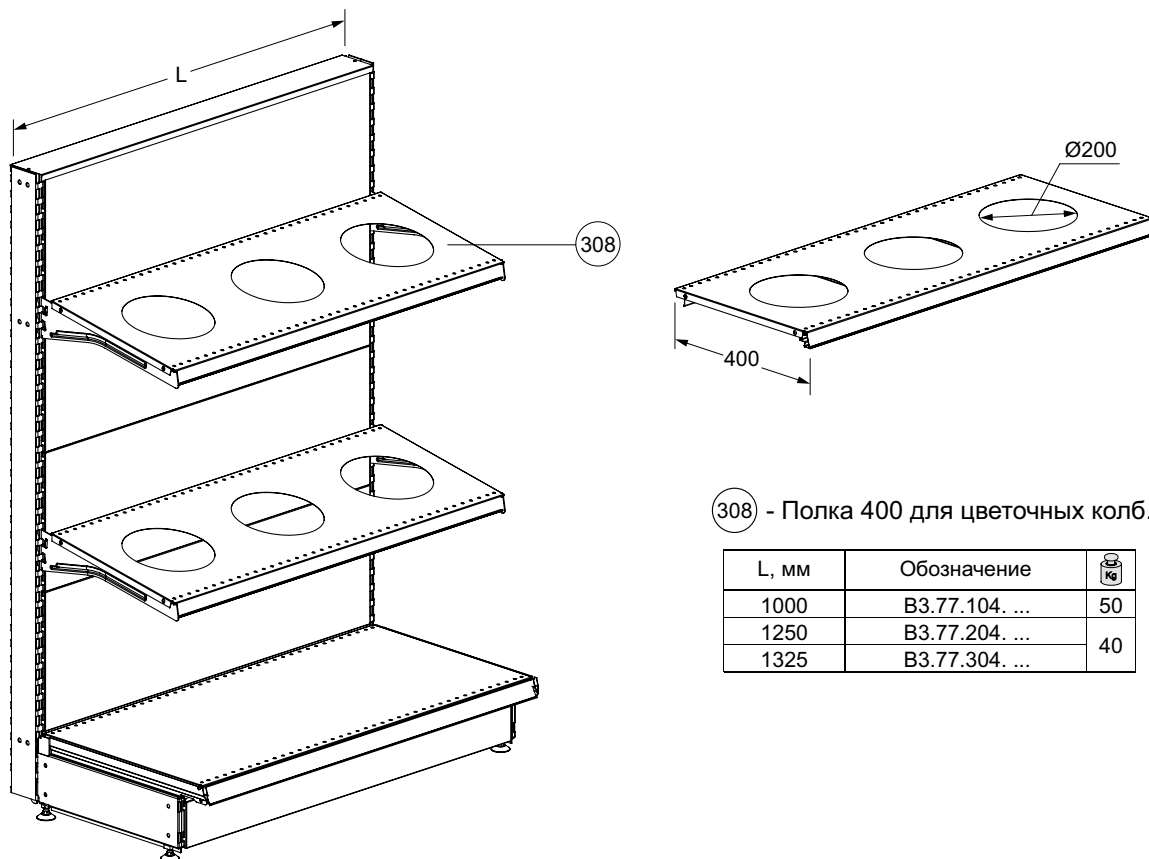
- Винт M5x16 В3.83.010.0001 - 4 шт.;
- Гайка M5 В3.81.010.0001 - 4 шт.;
- Винт M8x16 В3.86.006.0001 - 18 шт.;
- Гайка M8 GV60-3008000-0001 - 14 шт.



Угол наклона верхней полки:

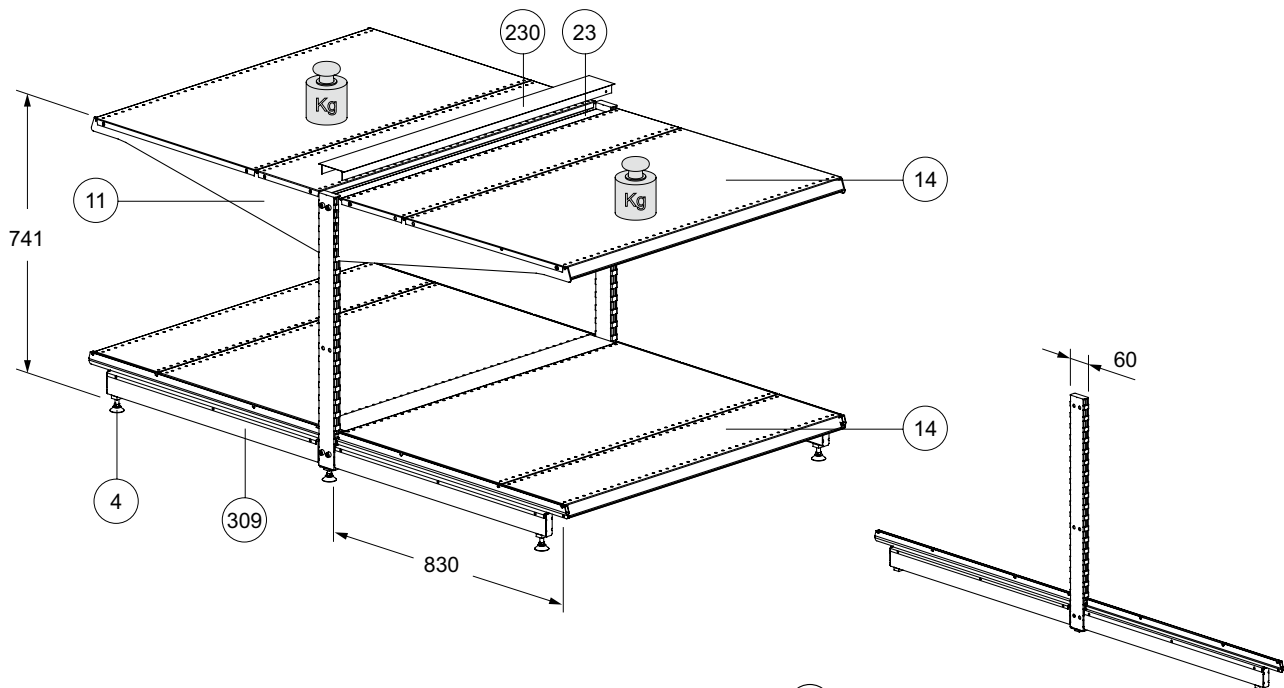


Стеллаж для цветов



308 - Полка 400 для цветочных колб.

Стеллаж для колясок

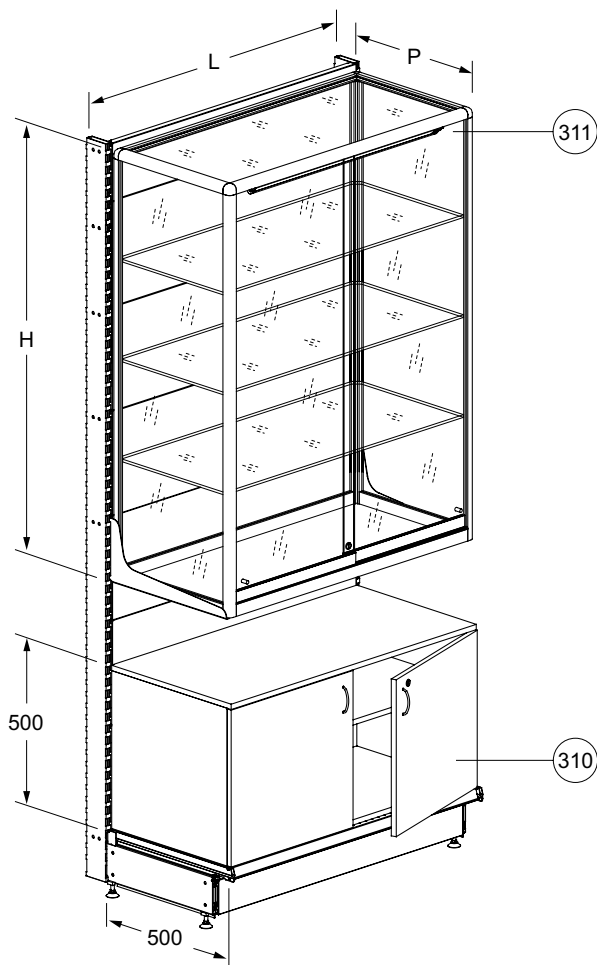


309 - Опора двухсторонняя с направляющими 741x830 (стойка 60).

Д3.28.100. ...

= 100 кг на полку.

Стеллаж с витриной стеклянной и тумбой ДСП



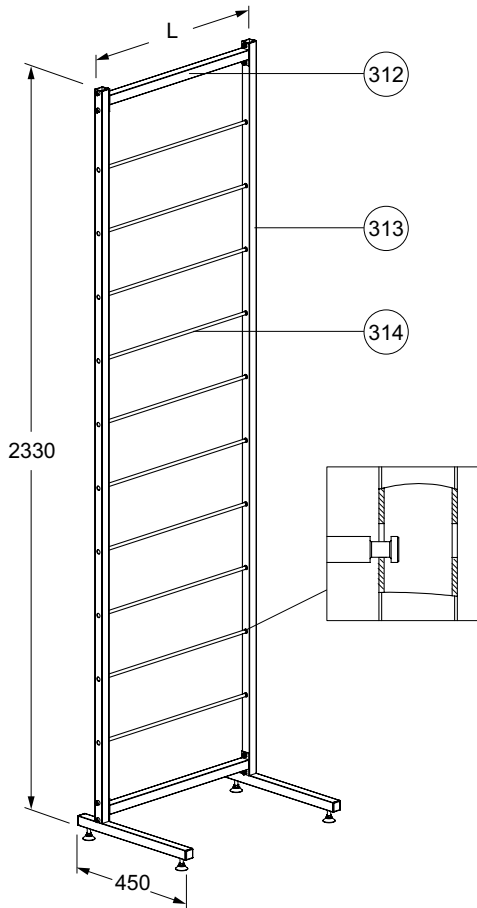
310 - Тумба ДСП 500x500.

L, мм	Обозначение
1000	В3.54.156. ...
1250	В3.54.256. ...

311 - Витрина стеклянная навесная.

L, мм	P, мм	H, мм	Количество навесных полок, шт	Обозначение		Наличие подсветки
1000	150	600	2	UN20-6015100	30	с подсветкой
1250			2	UN20-6015125	24	
1000	300	400	-	UN20-4030100	20	
1000			2	UN20-6030100	40	
1000		900	-	UN20-9030100	50	
1250			2	UN20-9030125	40	
1000	400	400	-	UN20-4040100	20	
1000			2	UN20-8040100	40	
1000			4	UN20-1540100	60	
1000	500	1300	3	UN20-1350100	60	
1250			3	UN20-1350125	50	
1000	150	600	2	UN21-6015100	30	без подсветки
1250			2	UN21-6015125	24	
1000	300	900	2	UN21-9030100	50	
1250			2	UN21-9030125	40	
1000	500	1300	3	UN21-1350100	60	
1250			3	UN21-1350125	50	

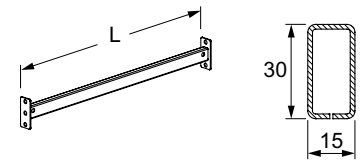
Стеллаж для обоев



313 - Опора L 30x30, 2330x450.

V3.150.515. ...

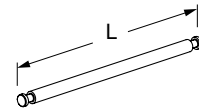
В комплект поставки входит:
 Опора винтовая UB00-1100000 - 2 шт.;
 Внутренняя квадратная заглушка - 2 шт.



312 - Стяжка 30x15.

L, мм	Обозначение
650	V3.151.012. ...
1180	V3.151.013. ...

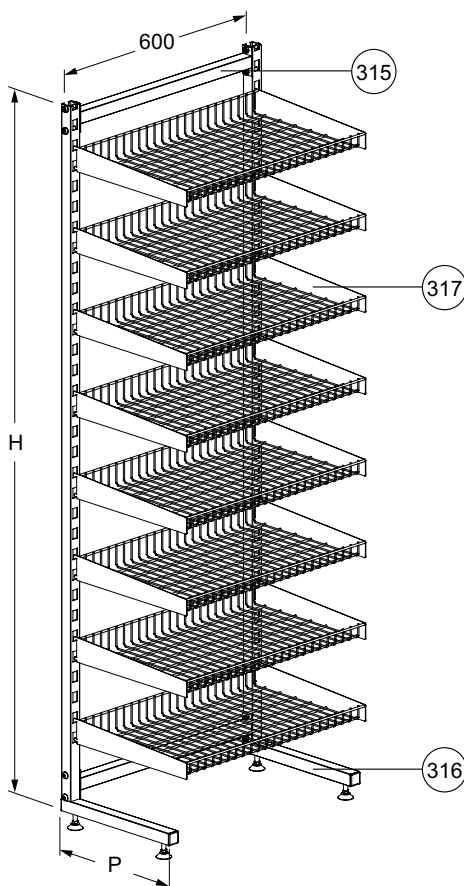
Крепёж (входит в комплект поставки):
 Винт M8x40 V3.86.014.0001 - 4 шт.;
 Гайка M8 V3.81.020.0001 - 4 шт.



314 - Перекладина для обоев.

L, мм	Обозначение
650	V3.151.030. ...
1180	V3.151.031. ...

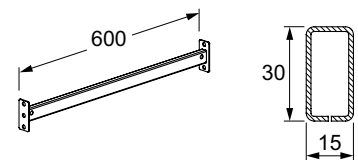
Стеллаж для специй



316 - Опора L 30x30.

P, мм	H, мм	Обозначение
285	1300	V3.150.106...
285	1500	V3.150.107...
350	1700	V3.150.309...

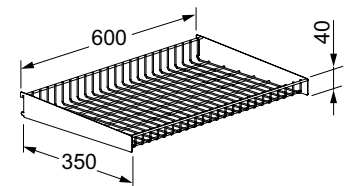
В комплект поставки входит:
 Опора винтовая UB00-1100000 - 2 шт.;
 Внутренняя квадратная заглушка - 2 шт.



315 - Стяжка 30x15, 600.

V3.151.010. ...

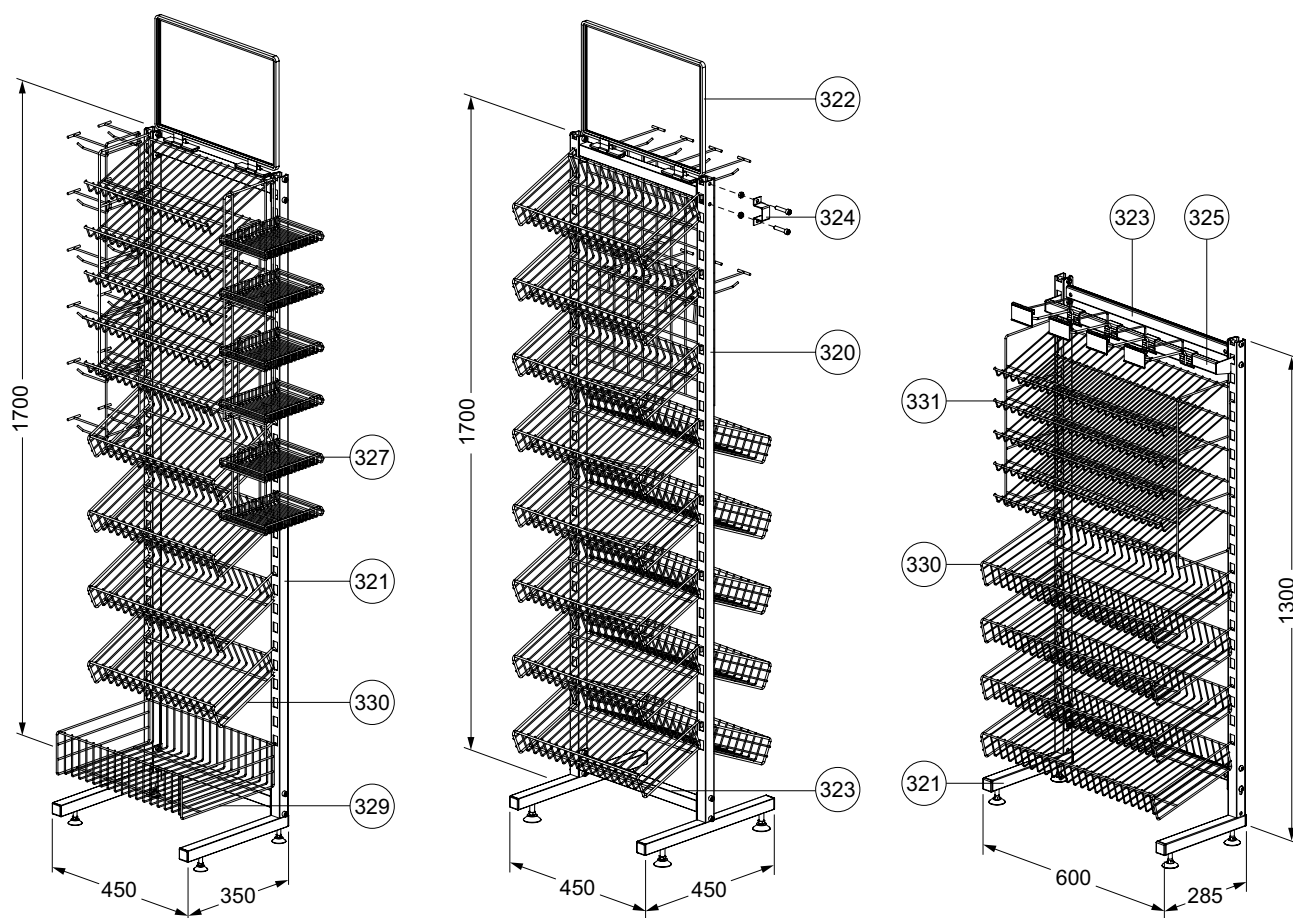
Крепёж (входит в комплект поставки):
 Винт M8x40 V3.86.014.0001 - 4 шт.;
 Гайка M8 V3.81.020.0001 - 4 шт.



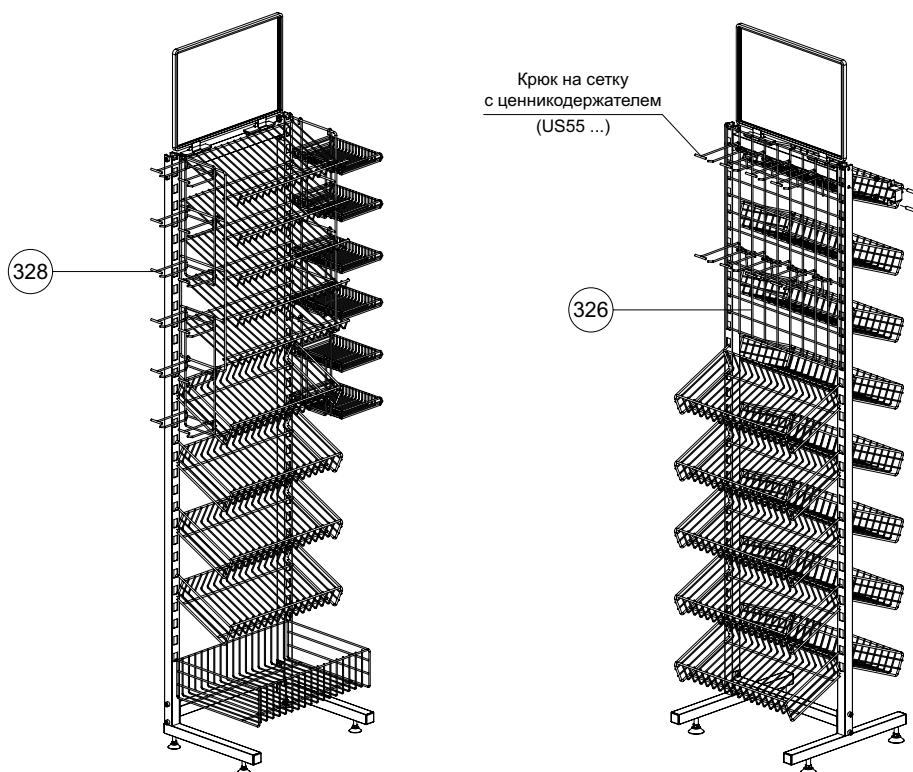
317 - Корзина 40x350x600.

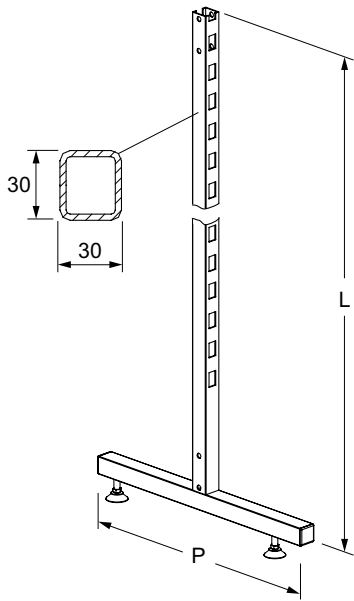
Обозначение	Кг
V3.152.003. ...	25

Стеллаж прикассовый



Стеллаж прикассовый
(вид слева)





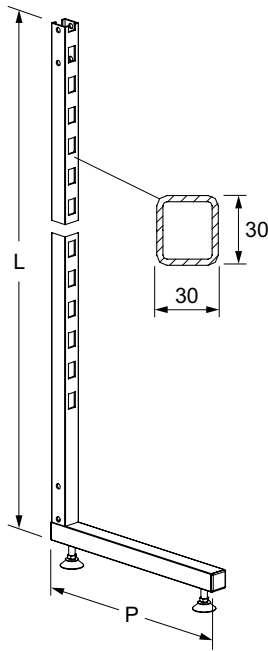
320 - Опора Т 30х30.

L, мм	P, мм	Обозначение
1300	600	В3.153.805. ...
1700	450	В3.153.509. ...

В комплект поставки входит:

Опора винтовая UB00-1100000 - 2 шт.;

Внутренняя квадратная заглушка - 2 шт.



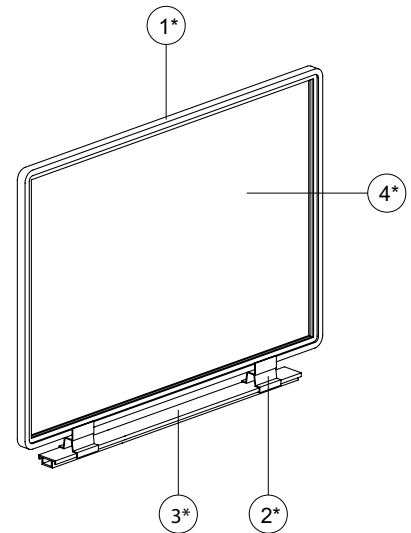
321 - Опора L 30х30.

L, мм	P, мм	Обозначение
1300	285	В3.150.106. ...
1700	350	В3.150.309. ...

В комплект поставки входит:

Опора винтовая UB00-1100000 - 2 шт.;

Внутренняя квадратная заглушка - 2 шт.



322 - Рамка рекламная А3.

В3.88.140.0014

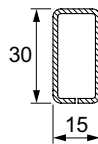
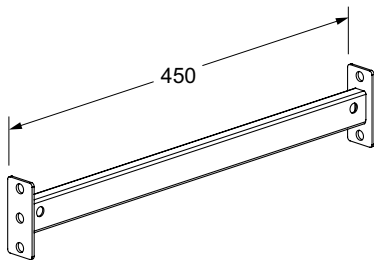
В комплект поставки входит:

1* - Рама из пластика А3 - 1 шт.;

2* - Держатель клипса FL-CL90 - 2 шт.;

3* - Профиль самоклеющийся FL-W-TF12-333 - 1 шт.;

4* - Лист пластиковый DBAM А3 - 1 шт.



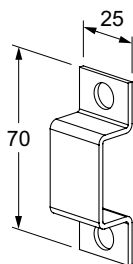
323 - Стяжка 30х15, 450.

В3.151.011. ...

Крепёж (входит в комплект поставки):

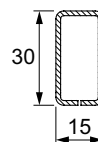
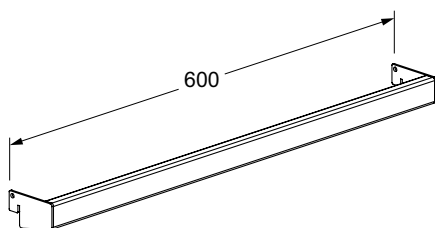
Винт М8х40 В3.86.014.01 - 4 шт.;

Гайка М8 В3.81.020.01 - 4 шт.



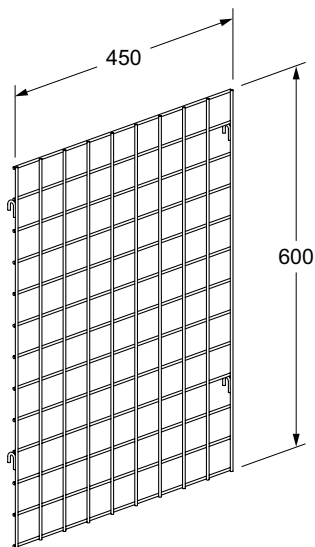
324 - Хомут стяжки 30х15.

В3.151.020. ...



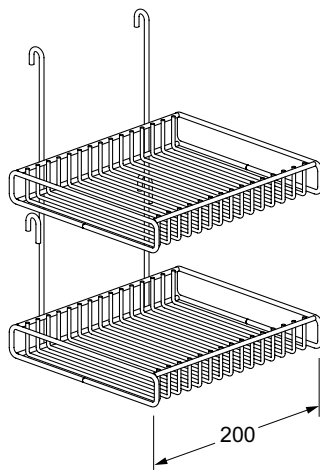
325 - Штанга 600.

В3.152.076. ...



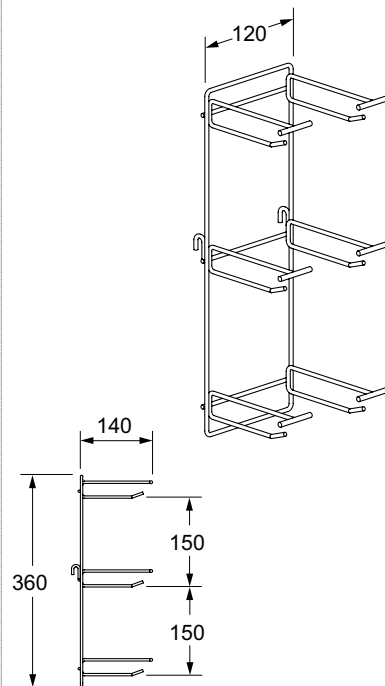
326 - Стенка задняя сетчатая 600x450.

Обозначение	
V3.152.040. ...	12



327 - Навеска накопителя (2 полки).

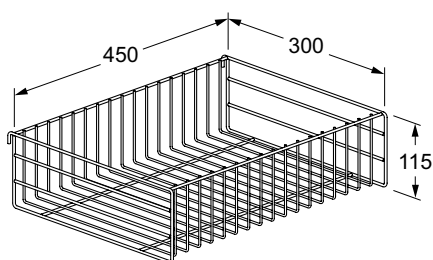
Обозначение	
V3.152.052. ...	12



328 - Навеска накопителя (6 крюков).

Обозначение	
V3.152.066. ...	18

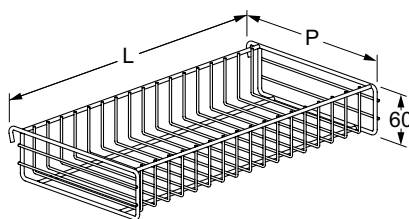
В комплект поставки входит:
Ценникодержатель крюка 39x70 UK01-0390070 - 6 шт.



329 - Накопитель 115x300x450.

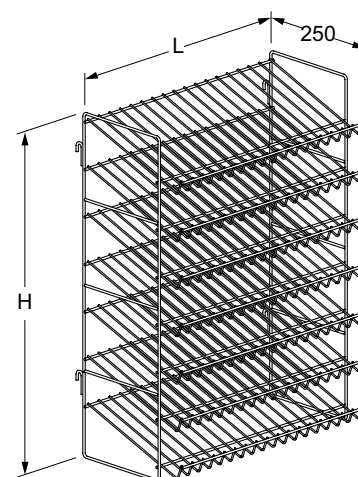
Обозначение	
V3.152.010. ...	25

*RAL *ZINC



330 - Накопитель наклонный.

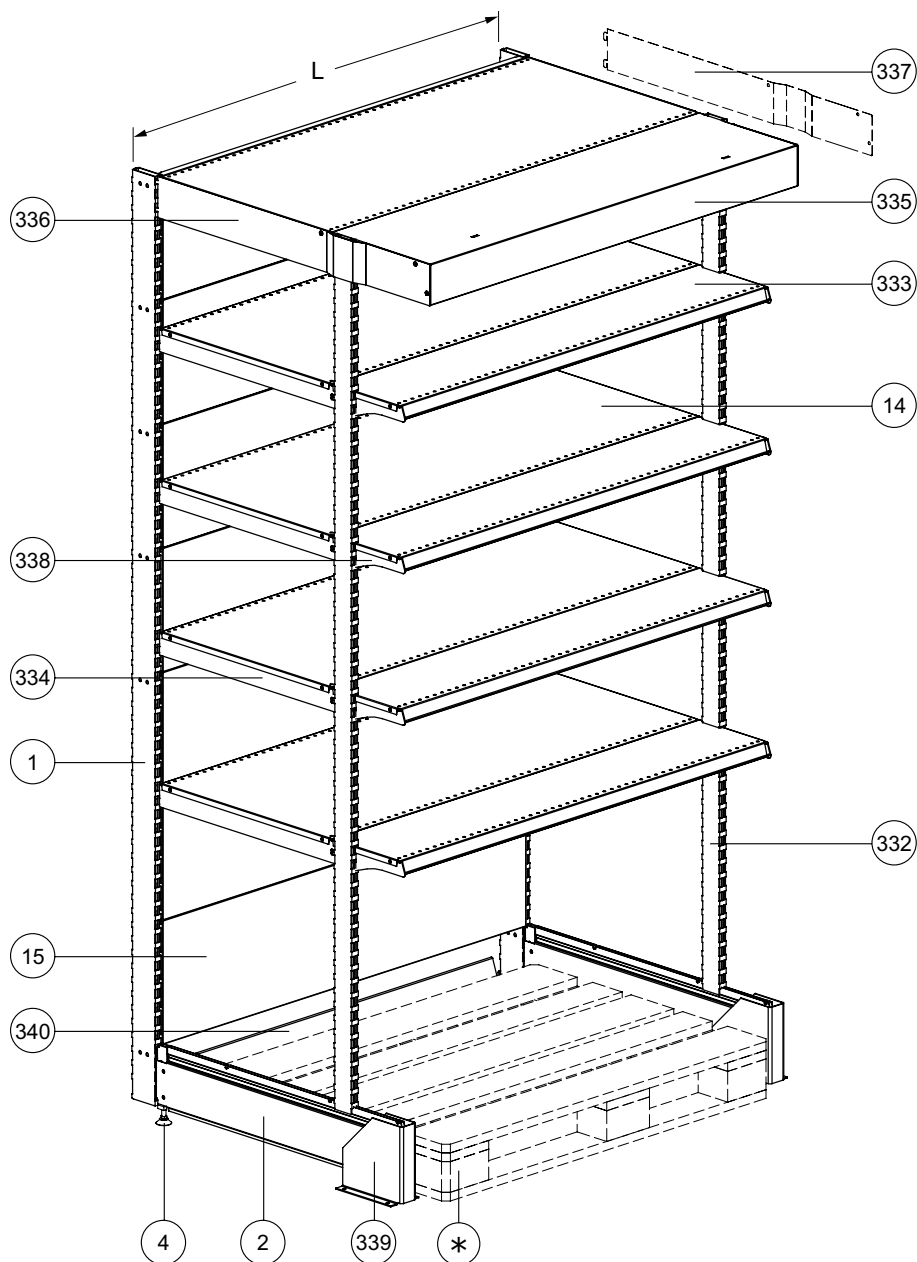
L, мм	P, мм	Обозначение	
450	250	V3.152.020. ...	25
600	300	V3.152.221. ...	20



331 - Накопитель.

L, мм	H, мм	Кол-во полок, шт	Обозначение	
450	600	5	V3.152.035. ...	35
450	600	7	V3.152.037. ...	49
600	450	5	V3.152.435. ...	25

Стеллаж усиленный с фронтальной стойкой

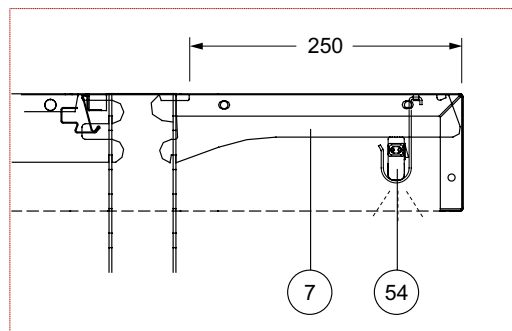


Кол-во комплектов крепежа фриза (отдельный заказ), шт.:

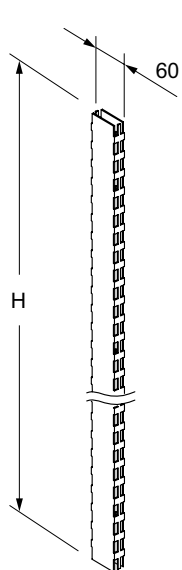
Обозначение комплекта	Секция		
	Основная	Концевая	Одиночная
ВЗ.89.005	1	1	2

● x3 ○ x3 🌀 x3

* - Европоддон 800x1200мм (только при L=1325).

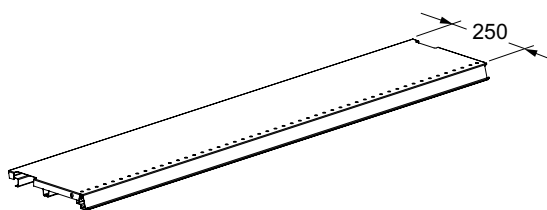


Панель фриза фронтальная боковая левая (336) и правая (337) устанавливаются только на замыкающие секции линии стеллажей.



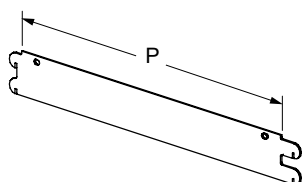
332 - Стойка фронтальная.

H, мм	Обозначение
1098	V3.04.103. ...
1413	V3.04.106. ...
1518	V3.04.107. ...
1623	V3.04.108. ...
1728	V3.04.109. ...
1833	V3.04.110. ...
1938	V3.04.111. ...
2043	V3.04.112. ...
2148	V3.04.113. ...
2253	V3.04.114. ...
2358	V3.04.115. ...
2463	V3.04.116. ...
2568	V3.04.117. ...
2673	V3.04.118. ...
2778	V3.04.119. ...
2883	V3.04.120. ...
2988	V3.04.121. ...



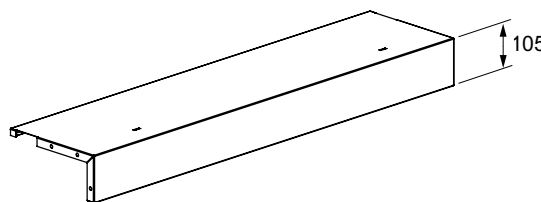
333 - Полка фронтальная 250.

L, мм	Обозначение
650	V3.58.001. ...
1000	V3.58.101. ...
1250	V3.58.201. ...
1325	V3.58.301. ...



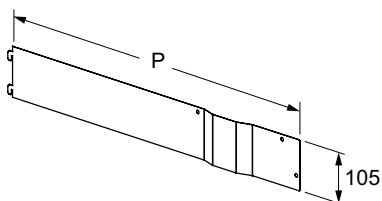
334 - Кронштейн двухсторонний.

P, мм	Обозначение
300	V3.24.002. ...
400	V3.24.004. ...
500	V3.24.006. ...
600	V3.24.008. ...
730	V3.24.011. ...
830	V3.24.013. ...



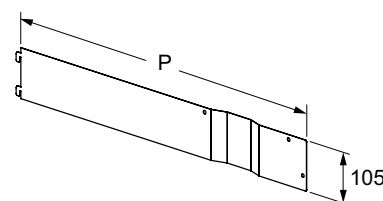
335 - Панель фриза фронтального 105.

L, мм	Обозначение
650	V3.43.010. ...
1000	V3.43.110. ...
1250	V3.43.210. ...
1325	V3.43.310. ...



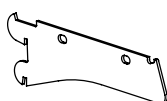
336 - Панель фриза фронтального боковая левая.

P, мм	Обозначение
530	V3.44.107. ...
630	V3.44.109. ...
730	V3.44.111. ...
830	V3.44.113. ...



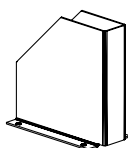
337 - Панель фриза фронтального боковая правая.

P, мм	Обозначение
530	V3.44.007. ...
630	V3.44.009. ...
730	V3.44.011. ...
830	V3.44.013. ...



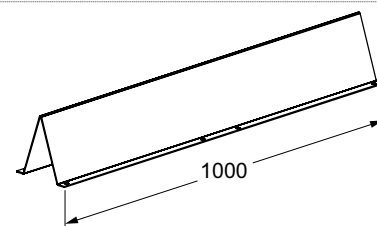
338 - Кронштейн фронтальный 250.

V3.25.001. ...



339 - Отбойник базы.

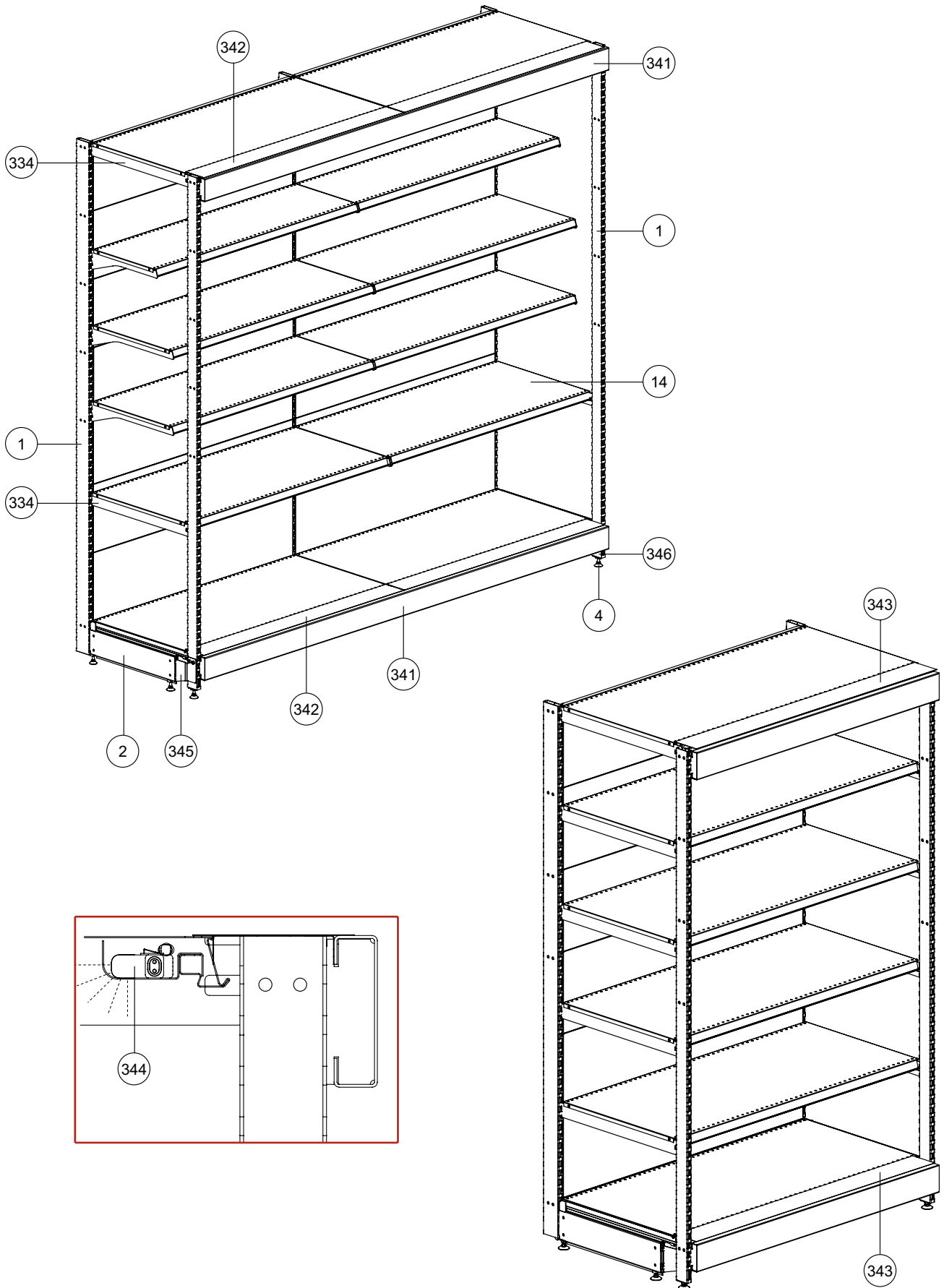
V3.96.010. ...

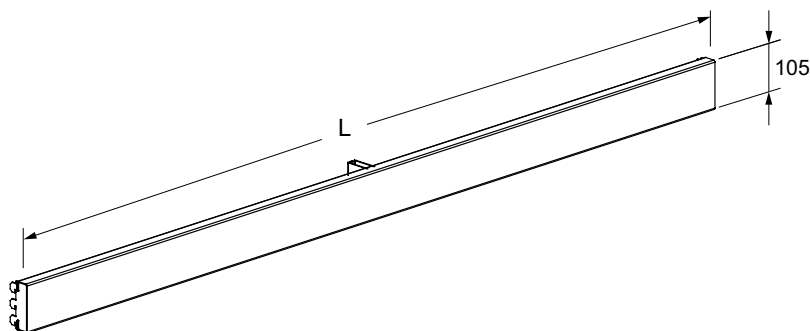


340 - Отбойник внутренний.

V3.96.020. ...

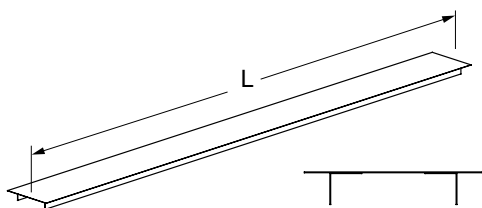
Стеллаж с фризом усиленным





341 - Панель фриза усиленного.

L, мм	Обозначение
650	V3.45.010. ...
1000	V3.45.110. ...
1250	V3.45.210. ...
1325	V3.45.310. ...
2000	V3.45.410. ...
2250	V3.45.510. ...
2500	V3.45.710. ...
2650	V3.45.910. ...

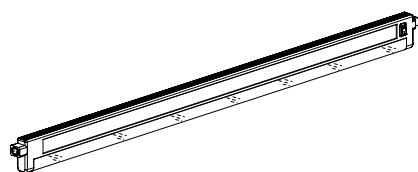


342 - Вставка фриза усиленного.

L, мм	Обозначение
650	V3.45.030. ...
1000	V3.45.130. ...
1250	V3.45.230. ...
1325	V3.45.330. ...

343 - Вставка фриза усиленного секции.

L, мм	Обозначение
650	V3.45.040. ...
1000	V3.45.140. ...
1250	V3.45.240. ...
1325	V3.45.340. ...

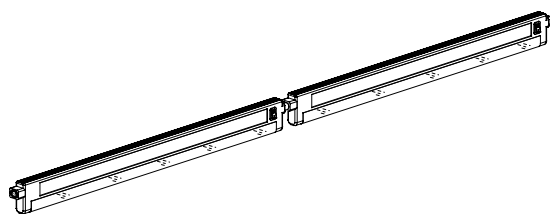


344 - Светильник фриза усиленного.

L, мм	Обозначение
650	V3.91.070. ...
1000	V3.91.170. ...

В комплект поставки входит:

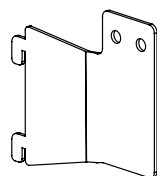
- Коннектор светильника 500 V3.91.060.0014 - 1 шт.;
- Фиксатор коннектора V3.91.020.0014 - 2 шт.;
- Держатель светильника полки V3.91.030.0001 - 2 шт.



L, мм	Обозначение
1250	V3.91.270. ...
1325	

В комплект поставки входит:

- Коннектор светильника 500 V3.91.060.0014 - 1 шт.;
- Фиксатор коннектора V3.91.020.0014 - 2 шт.;
- Держатель светильника полки V3.91.030.0001 - 4 шт.



345 - Кронштейн стойки передней 160.

V3.13.010. ...

Крепёж (входит в комплект поставки):

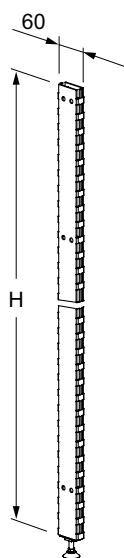
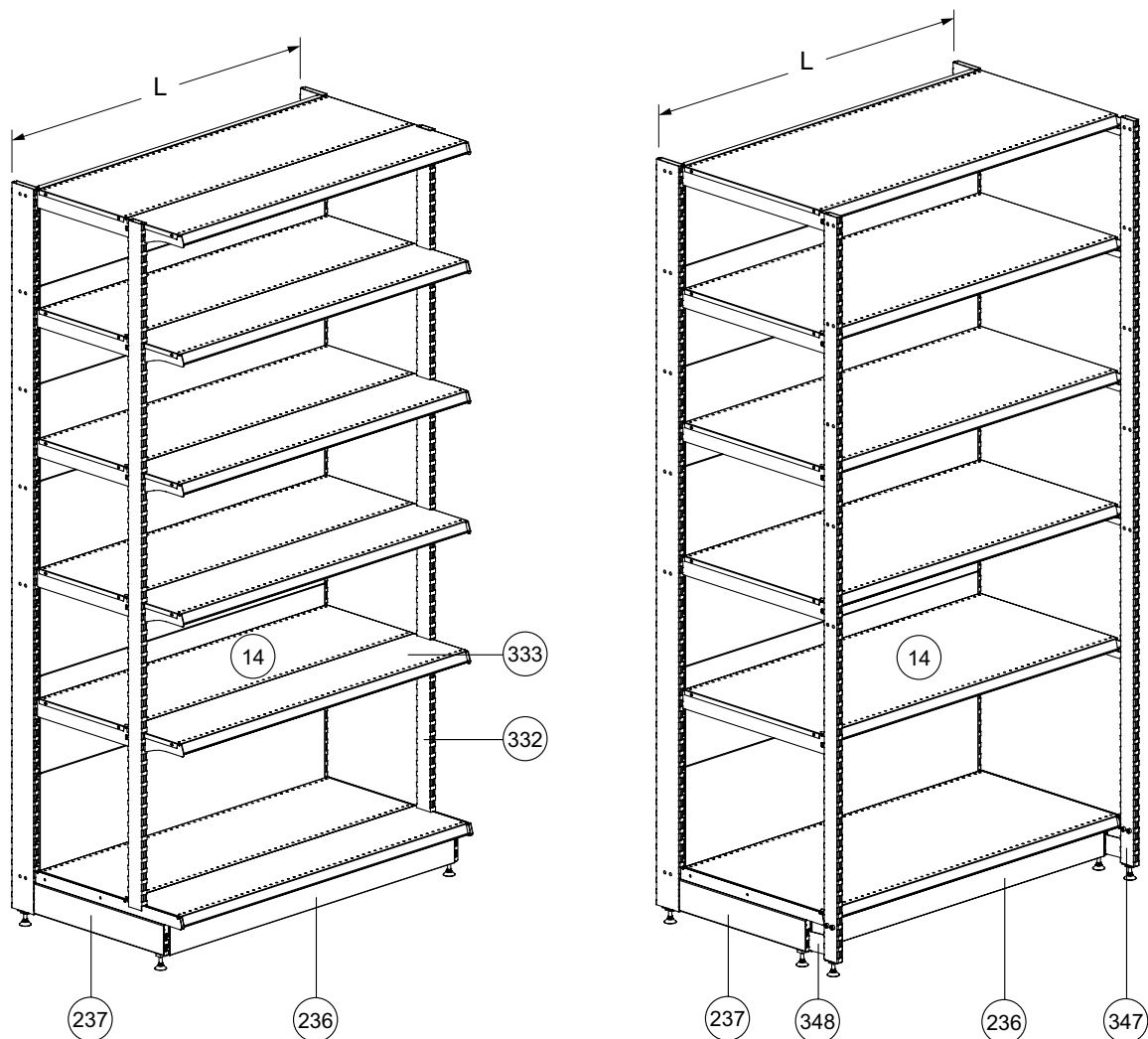
- Винт M8x35 V3.86.010.0001 - 2 шт.;
- Гайка M8 V3.81.020.0001 - 2 шт.;
- Шайба 8 V3.82.020.0001 - 2 шт.



346 - Колодка 60 стальная.

V3.11.110.0001

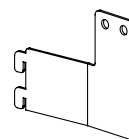
Стеллаж усиленный с опорой L



347 - Стойка передняя.

Н, мм	Обозначение
1413	В3.130.106. ...
1518	В3.130.107. ...
1623	В3.130.108. ...
1728	В3.130.109. ...
1833	В3.130.110. ...
1938	В3.130.111. ...
2043	В3.130.112. ...
2148	В3.130.113. ...
2253	В3.130.114. ...
2358	В3.130.115. ...
2463	В3.130.116. ...
2568	В3.130.117. ...
2673	В3.130.118. ...
2778	В3.130.119. ...
2883	В3.130.120. ...
2988	В3.130.121. ...

В комплект поставки входит:
Опора винтовая UB00-1100000 - 1 шт.



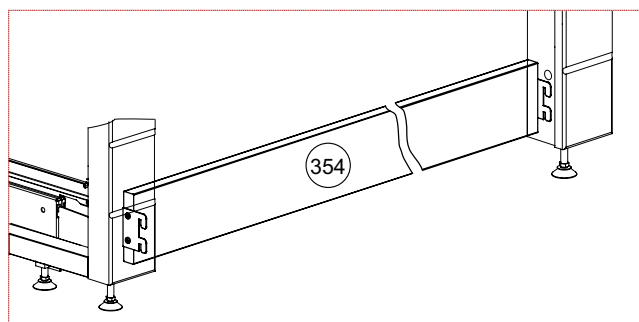
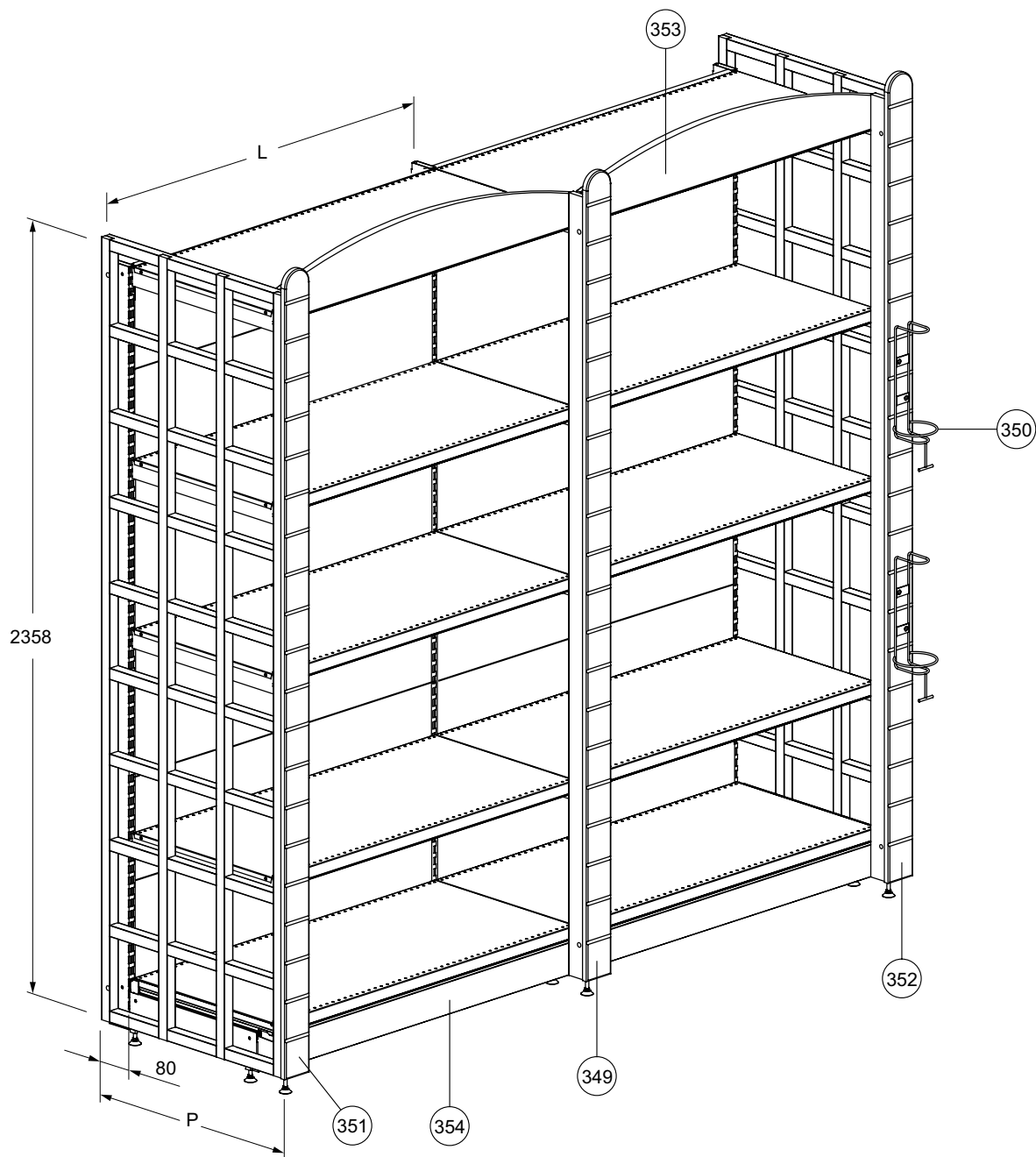
348 - Кронштейн стойки передней 145.

В3.131.001. ...

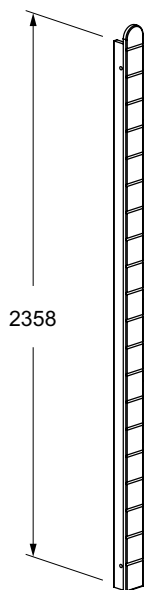
Крепёж (входит в комплект поставки):

- Винт М8х35 В3.86.010.0001 - 2 шт.;
- Гайка М8 В3.81.020.0001 - 2 шт.;
- Шайба 8 В3.82.020.0001 - 2 шт..

Стеллаж винный



Крепёж для всех деревянных изделий входит в комплект поставки.

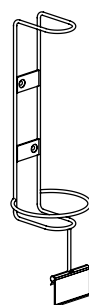


349 - Стойка.

V3.05.115.0010

Крепёж (входит в комплект поставки):

- Винт М6х70 - 2 шт.;
- Гайка М6 - 2 шт.;
- Заглушка мебельная Ø14 (коричневая) - 4 шт.



350 - Держатель с ценникодержателем для бутылки.

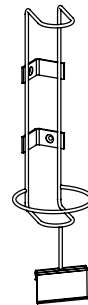
УТ06-0260100

В комплект поставки входит:

- Ценникодержатель крюка 39х70 UK01-0390070-0014 - 1 шт.

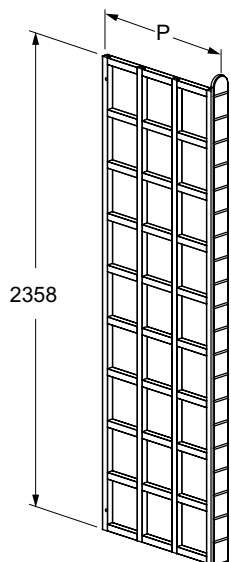
Количество крепежных деталей (отдельный заказ):

- Шуруп универсальный 4х12 GV60-5340012-0001 - 2 шт.



350 - Держатель угловой с ценникодержателем для бутылки.

УТ06-1260100

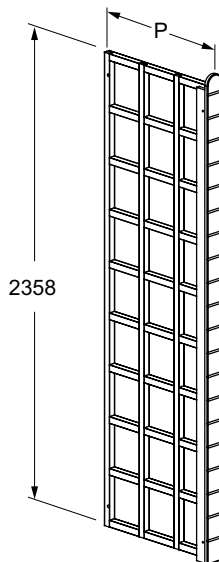


351 - Боковина решётчатая левая.

Крепёж (входит в комплект поставки):

- Винт М6х70 - 2 шт.;
- Винт М6х60 - 2 шт.;
- Гайка М6 - 2 шт.;
- Гайка-барашек М6 - 2 шт.;
- Шайба 6 V3.82.015.0001 - 2 шт.;
- Заглушка мебельная (коричневая) - 6 шт.

P, мм	Обозначение
300	V3.49.078.0010
600	V3.49.068.0010

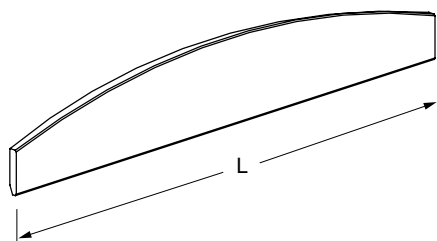


352 - Боковина решётчатая правая.

Крепёж (входит в комплект поставки):

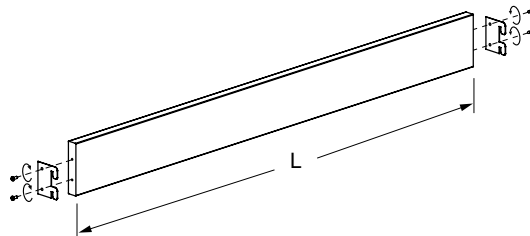
- Винт М6х70 - 2 шт.;
- Винт М6х60 - 2 шт.;
- Гайка М6 - 2 шт.;
- Гайка-барашек М6 - 2 шт.;
- Шайба 6 V3.82.015.0001 - 2 шт.;
- Заглушка мебельная (коричневая) - 6 шт.

P, мм	Обозначение
300	V3.49.178.0010
600	V3.49.168.0010



353 - Панель верхняя из массива.

L, мм	Обозначение
650	V3.40.030.0010
1000	V3.40.130.0010
1250	V3.40.230.0010



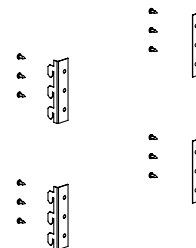
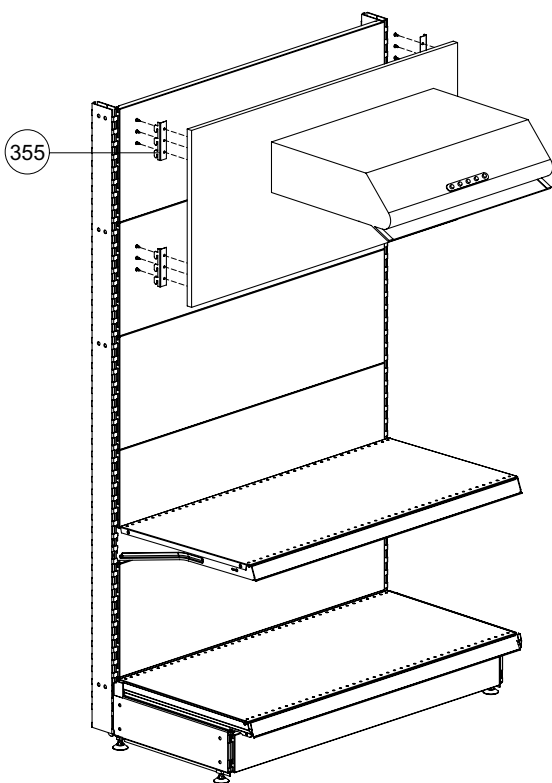
354 - Панель нижняя из массива.

L, мм	Обозначение
650	V3.38.050. ...
1000	V3.38.150. ...
1250	V3.38.250. ...

Крепёж (входит в комплект поставки):

- Кронштейн V3.38.201. ... - 2 шт.;
- Шуруп с пресс-шайбой 4,2х16 - 4 шт.

Стеллаж для вытяжек



355 - Комплект крепления панели для вытяжек

Обозначение	25
ВЗ.89.023. ...	25

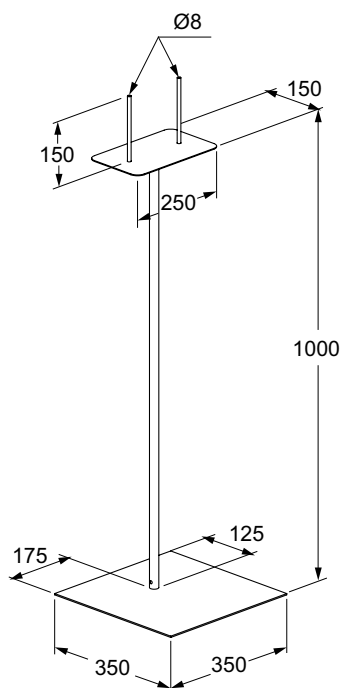
В комплект поставки входит:

Держатель панели для вытяжек левый ВЗ.89.023. ... - 2 шт.;
 Держатель панели для вытяжек правый ВЗ.89.023. ... - 2 шт.

Количество крепежных деталей (отдельный заказ):

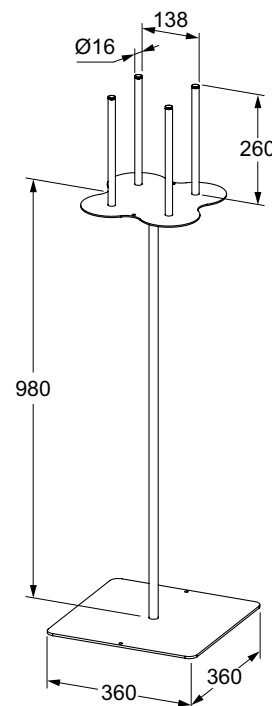
Шуруп с пресс-шайбой 4,2x13 - 12 шт.

Стойка под пакеты



356 - Стойка под пакеты 1000

UA10-0001000



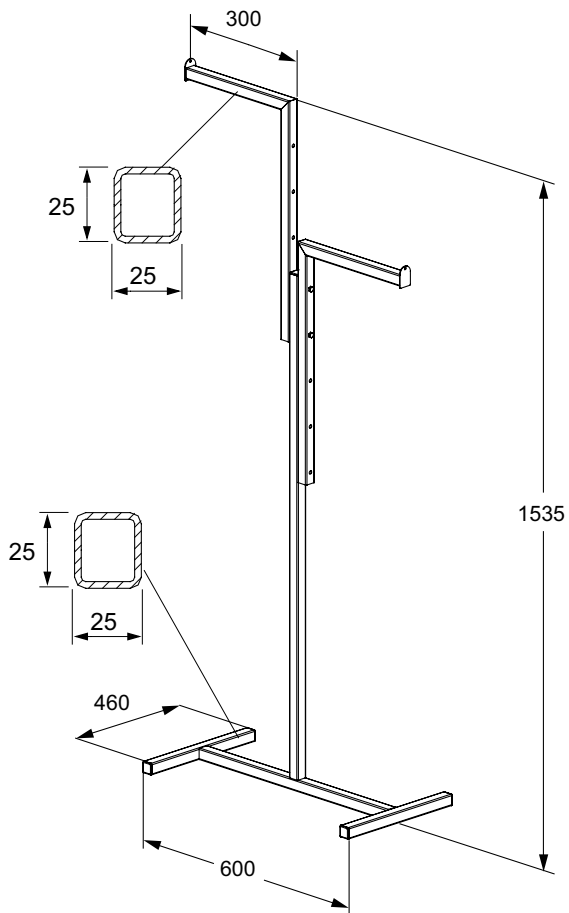
357 - Стойка 1000 под пакеты (4 оси)

UA10-0001004


В комплект поставки входит:

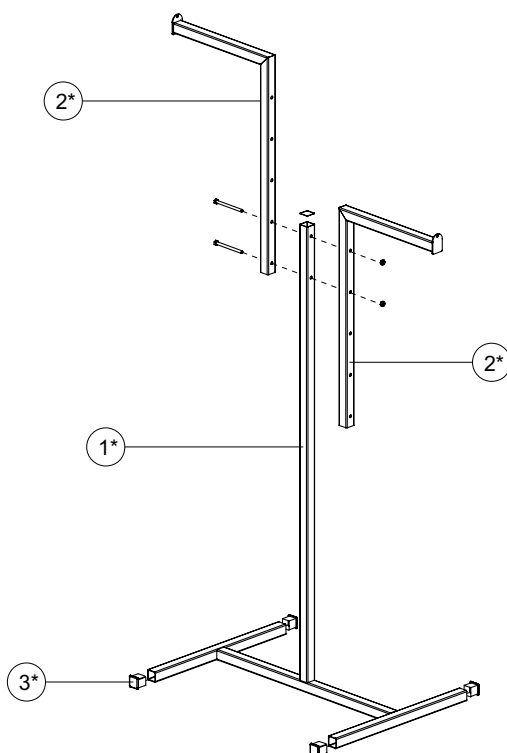
Заглушка 16 ПСН, цвет серый - 4 шт.;
 Подпятник фетровый d28 мм - 4 шт.

Вешало для одежды двухстороннее



358 - Вешало для одежды двухстороннее 300x600x1500.

Обозначение	 кг
UA21-0306015	20



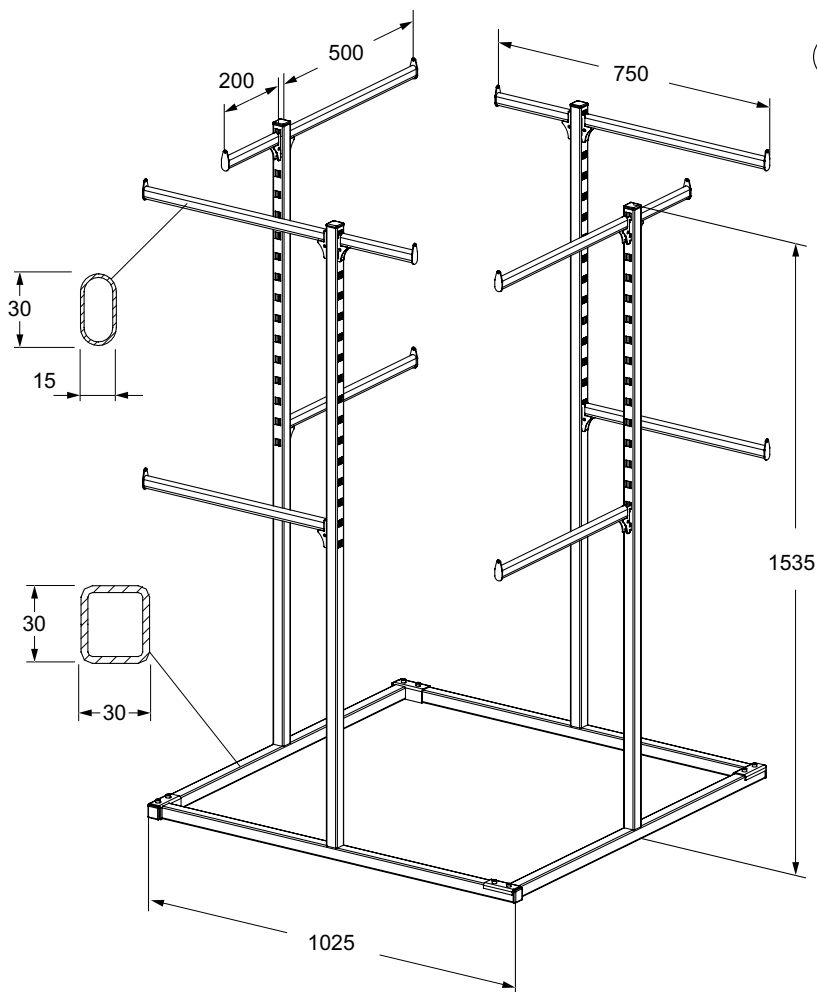
В комплект поставки входит:

- 1* - Стойка-опора UA21-0306015 - 1 шт.;
- 2* - Вешало UA21-0306015 - 2 шт.;
- 3* - Внутренняя квадратная заглушка SN-H-25 - 5 шт.

Креплёж (входит в состав UA21-0306015-100 Стойка-опора):

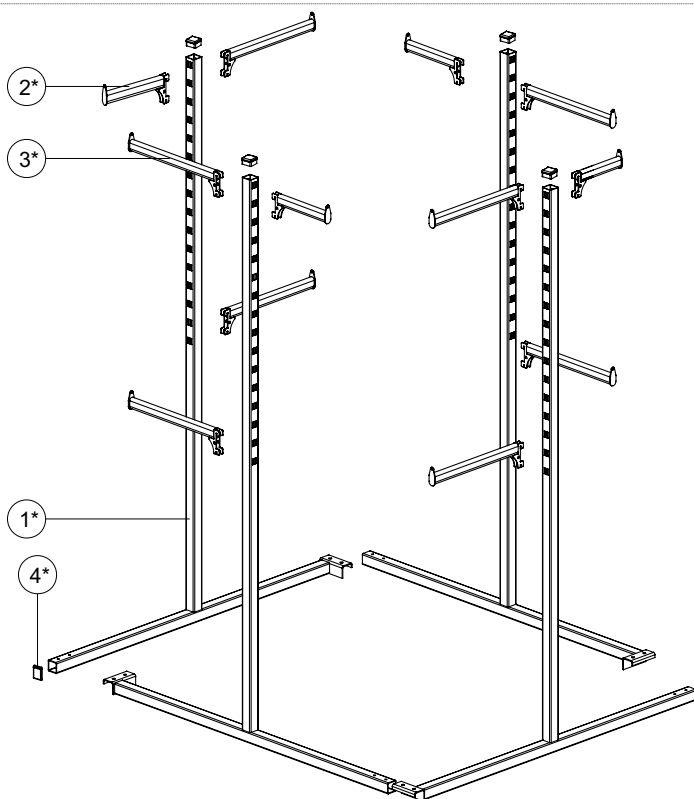
- Болт М6х80 - 2 шт.;
- Гайка М6 GV60-3106000 - 2 шт.;

Вешало для одежды четырехстороннее



359 - Вешало для одежды четырехстороннее
1000x1000x1500

Обозначение	
UA22-1010015	40



В комплект поставки входит:

- 1* - Стойка-опора UA22-1010015 - 4 шт.;
- 2* - Вешалка на стойку 30x15x200 UA22-3015200 - 4 шт.;
- 3* - Вешалка на стойку 30x15x500 UA22-3015500 - 8 шт.;
- 4* - Внутренняя квадратная заглушка SN-H-30 - 8 шт.

Крепёж (входит в состав комплекта):

Винт M6x12 - 8 шт.

Монтаж стеллажей серии ВЗ

Правила монтажа

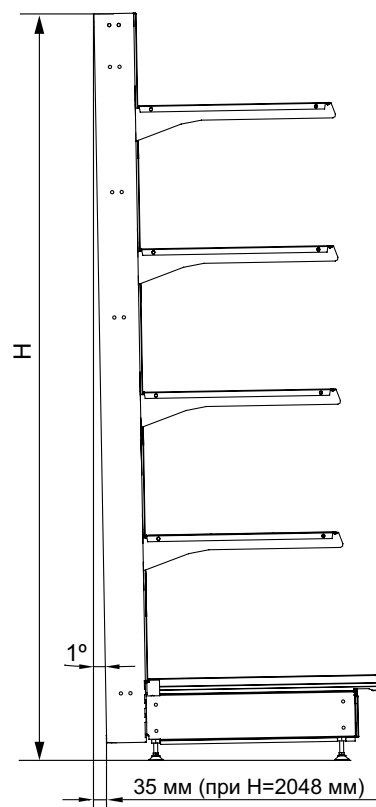
При монтаже стеллажной конструкции необходимо использовать следующие инструменты:

- Киянка
- Отвёртка
- Ключи 8, 12, 13, 14, 17 мм
- Ключ для винтов с внутренним шестигранником 6 мм
- Дрель со сверлом диаметром 8,5 мм

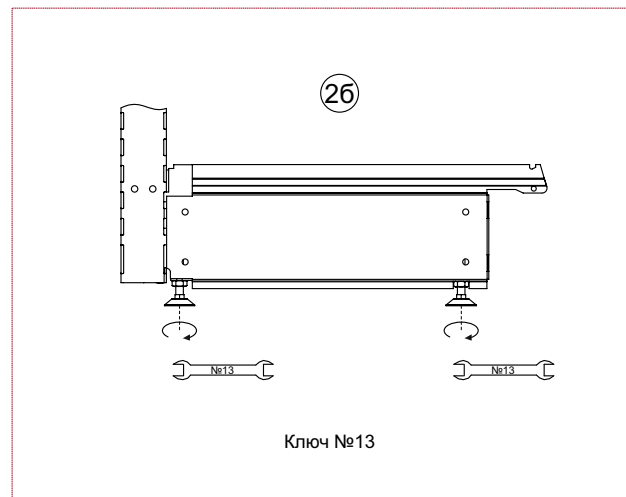
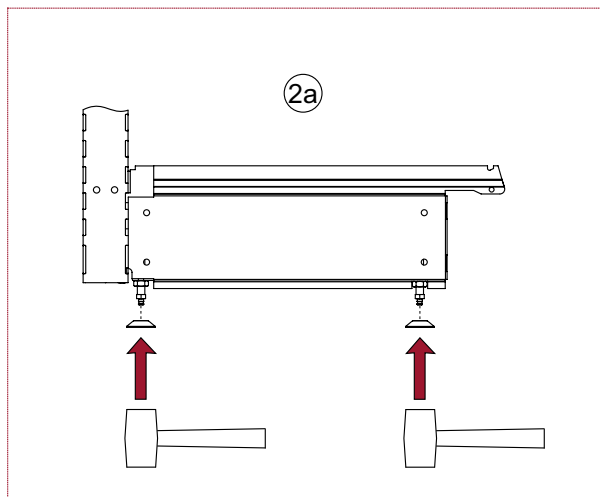
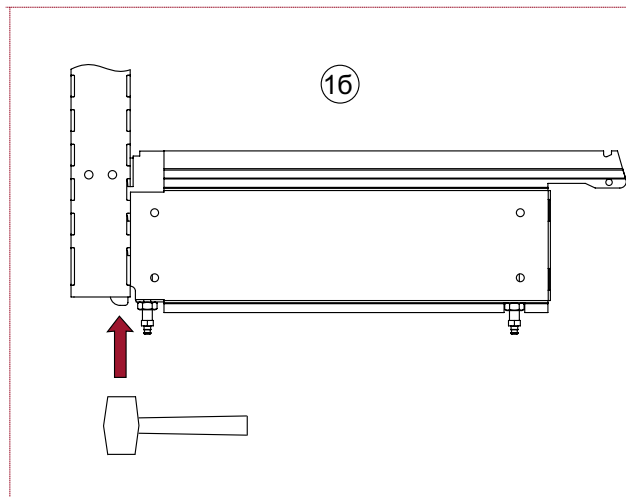
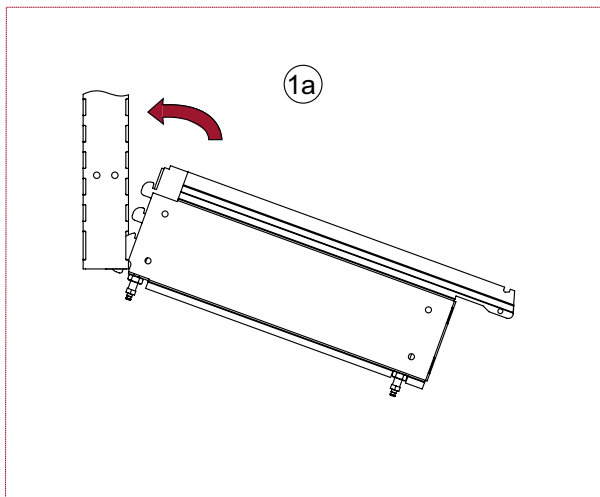
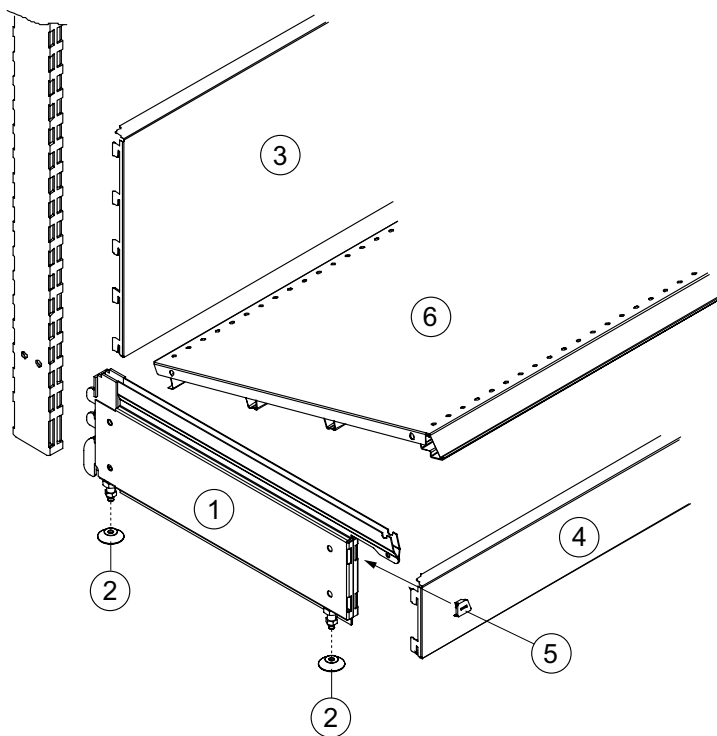
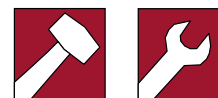


При сборке стеллажной конструкции необходимо выполнять следующие правила:

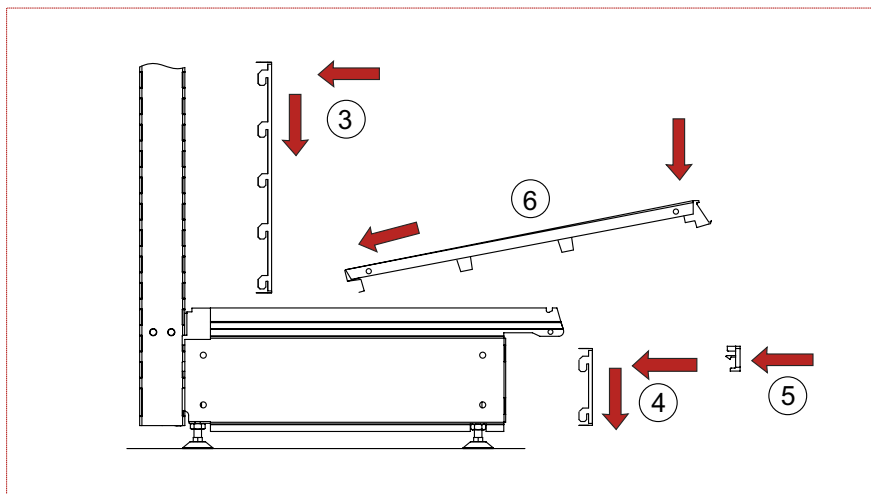
1. Стеллажная конструкция устанавливается на ровной горизонтальной поверхности.
2. При сборке изделий необходимо тщательно завернуть винты и другие элементы крепления.
3. Для правильной установки и придания устойчивости стеллажной конструкции необходимо отрегулировать винтовые опоры (диапазон регулировки 20 мм), таким образом, чтобы стойки были установлены строго вертикально в островном варианте стеллажа, а базы находились на одном горизонтальном уровне по отношению друг к другу.
В пристенном варианте необходимо отрегулировать стеллаж с обратным уклоном на 1° - примерно 35 мм между отвесом и основанием стойки при высоте H=2048 мм.
4. При требуемой перестановке стеллажной конструкции необходимо разобрать её на отдельные составляющие детали.



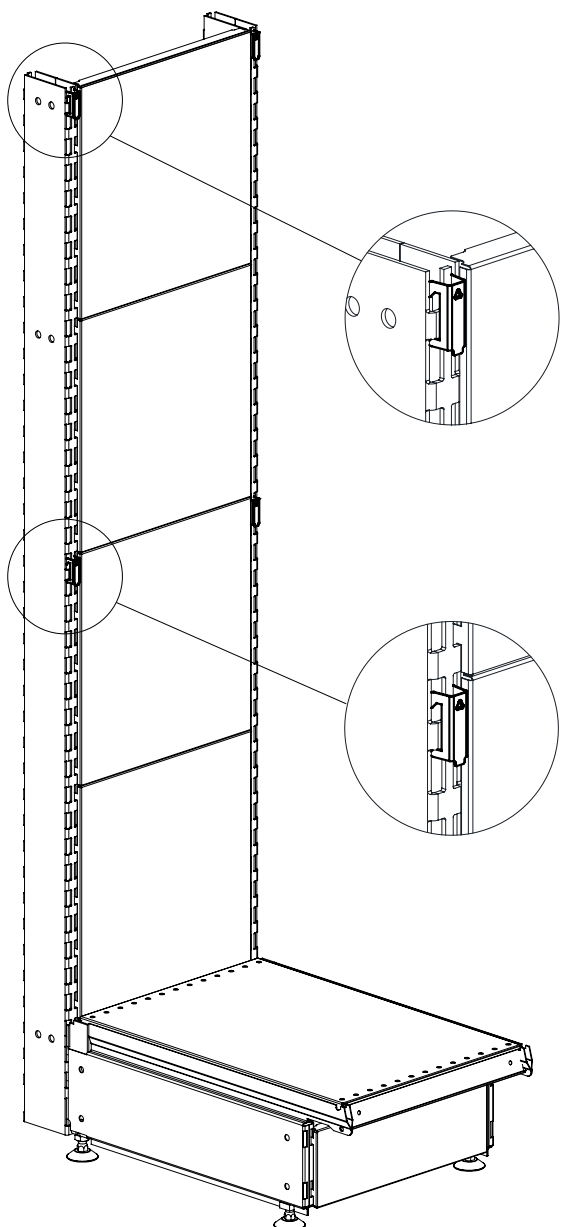
Стойка, база, полка и задние стенки



Следуйте номеру операции сборки.



Установка фиксатора стенки задней В3 (В3.97.030.0001)



I

30-35°
1

Перед установкой фиксатора стенки задней В3 необходимо вручную или с помощью отвертки отогнуть нужный зацеп стенки задней (на 30-35°).

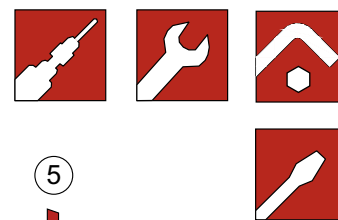
II

2 3

Фиксатор верхними зацепами (обозначены треугольником ) одеть на отогнутые зацепы стенок задних (1) и повернуть до упора (2), защелкнув нижние зацепы за перфорацию стойки.

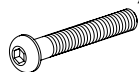
Следуйте номеру операции сборки.

Присоединение пристенной секции к островной



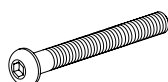
Для P=60,80мм:

V3.86.020.0001
(винт M8x50)

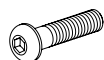


Для P=100мм:

V3.86.040.0001
(винт M8x75)



V3.86.010.0001
(винт M8x35)



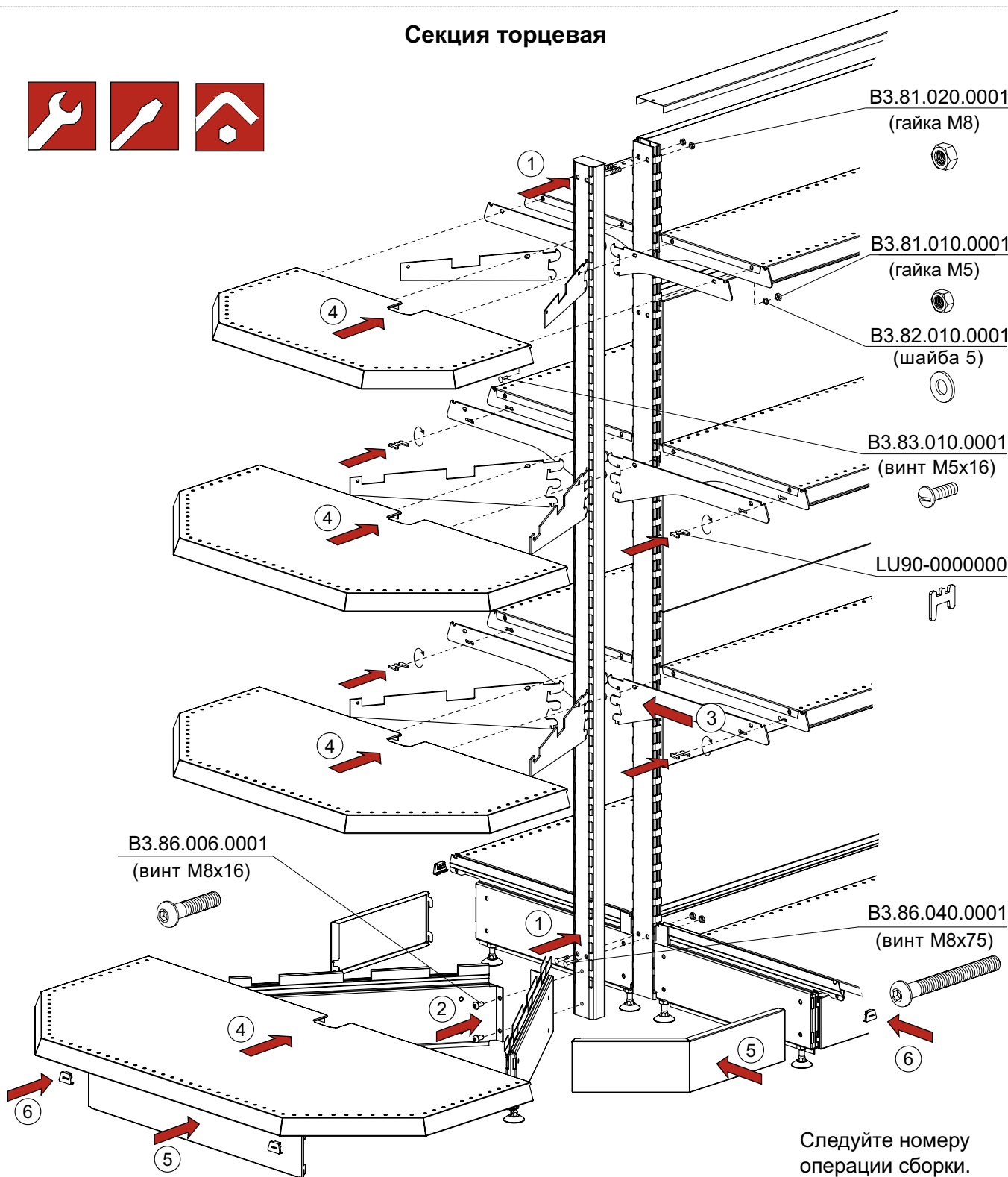
V3.81.020.0001
(гайка M8)



*На стеллаж устанавливается либо крышка, либо заглушка

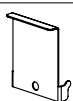
Следуйте номеру операции сборки.

Секция торцевая

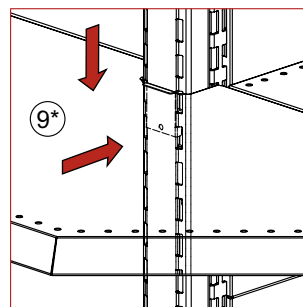
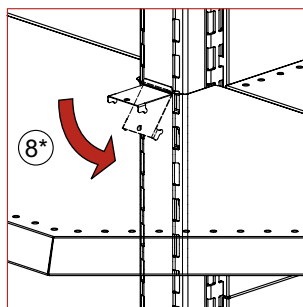
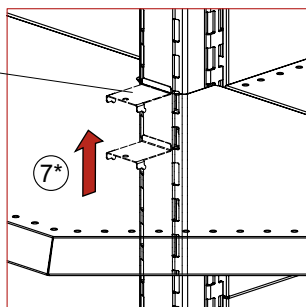


Следуйте номеру операции сборки.

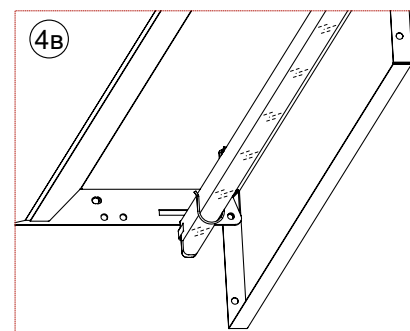
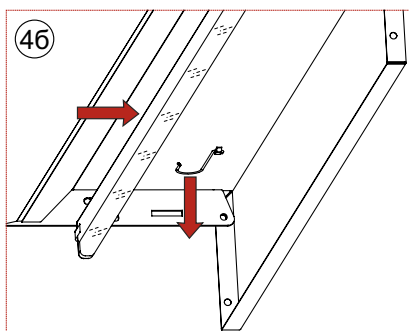
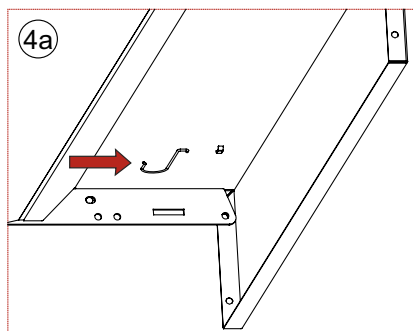
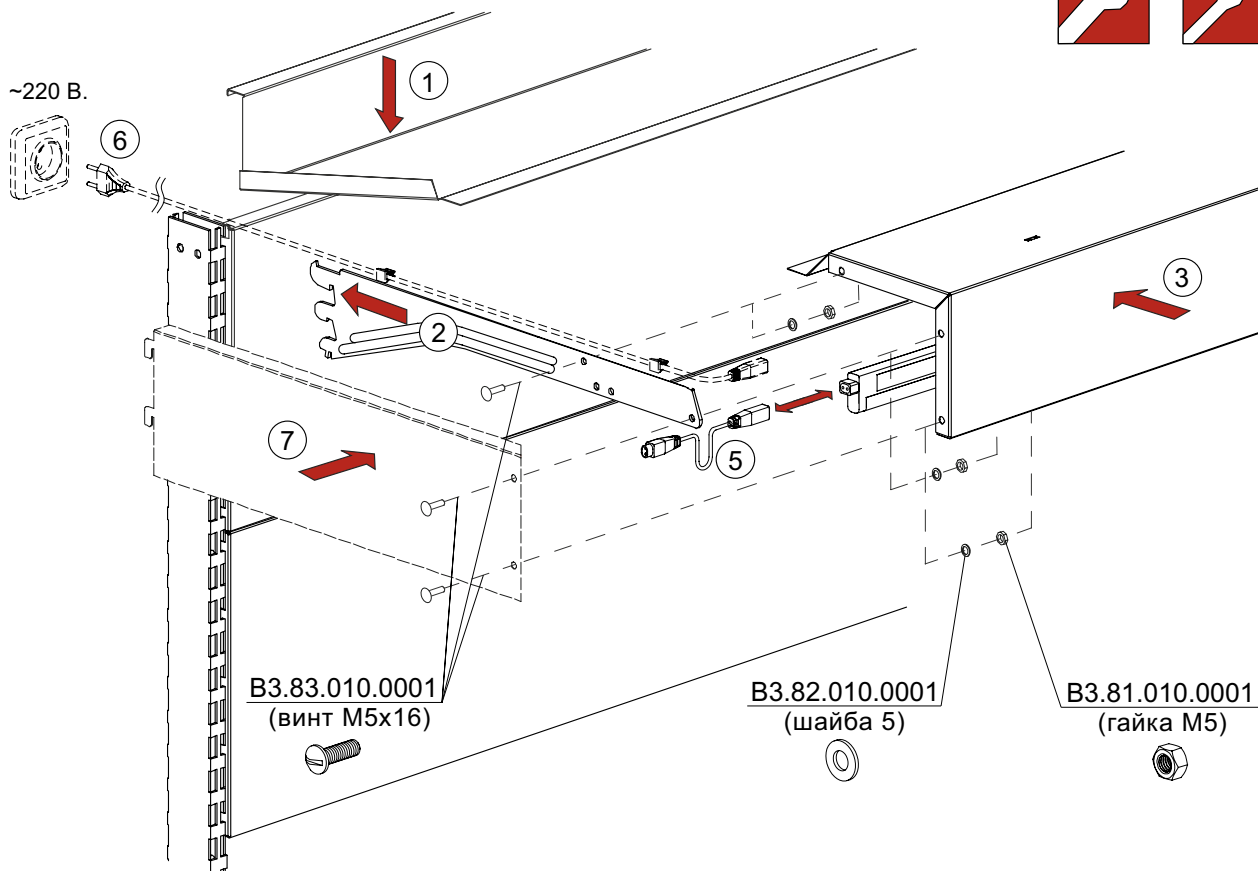
* V3.57...



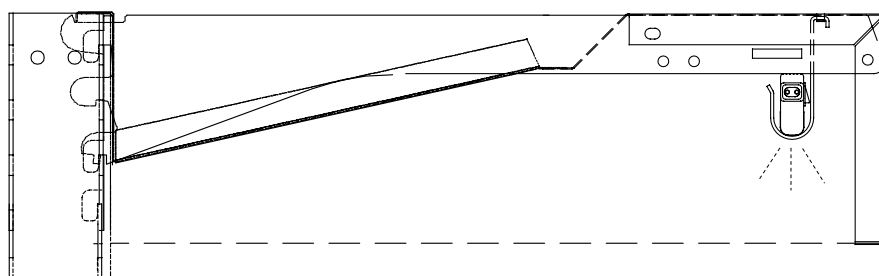
* Фиксатор полки торцевой V3.57... устанавливается только на полки торцевые 400, 500 (операции 7*, 8*, 9*).



Фриз



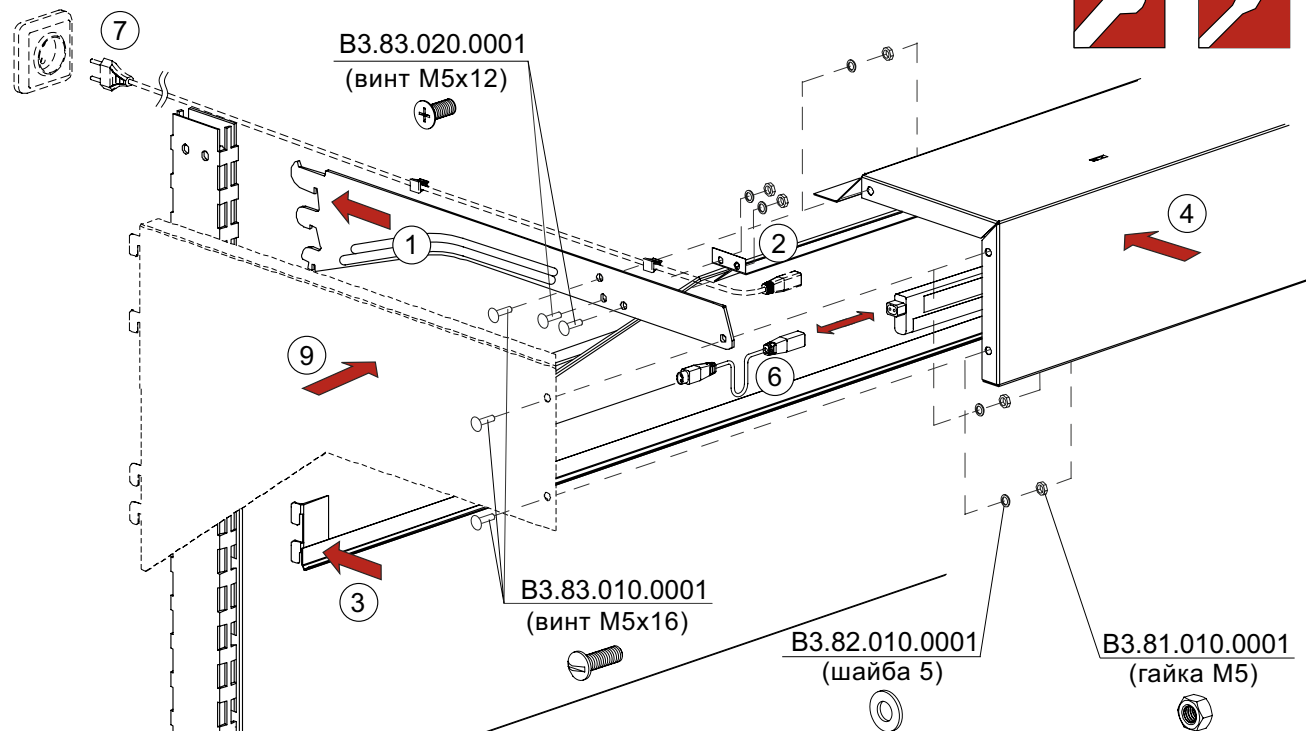
При подключении светильника к сети ~220 В с помощью сетевого шнура вместо операции (5) выполняется операция (6).



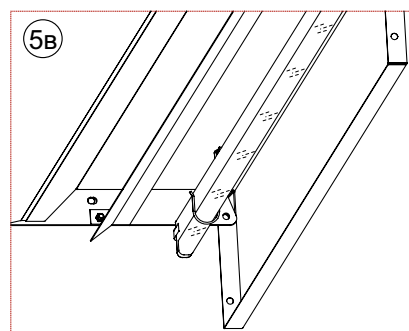
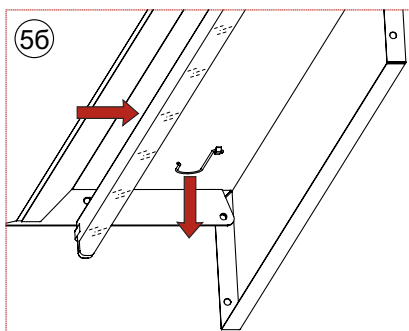
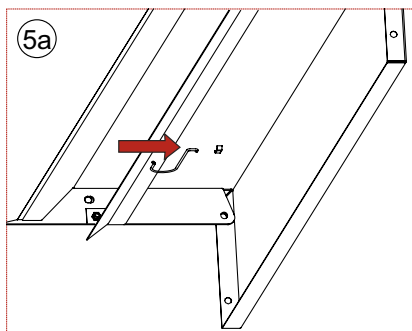
Следуйте номеру операции сборки.

Фриз зеркальный

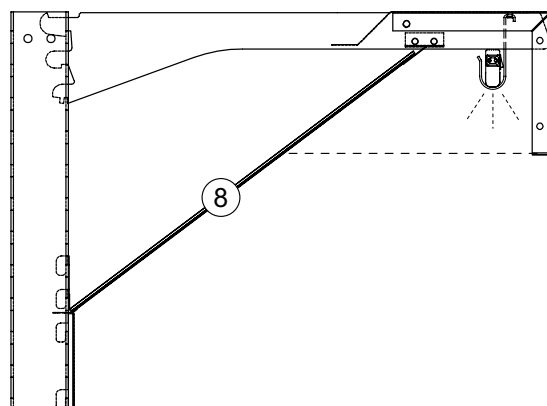
~220 В.



Для выполнения операции (2) необходимо установить кронштейны в положение +10° (см. стр. 11)

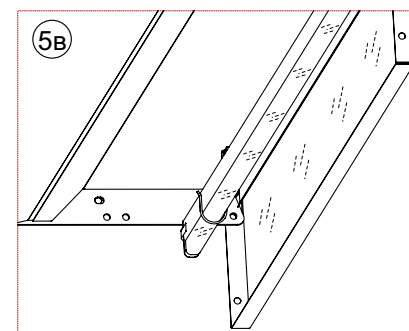
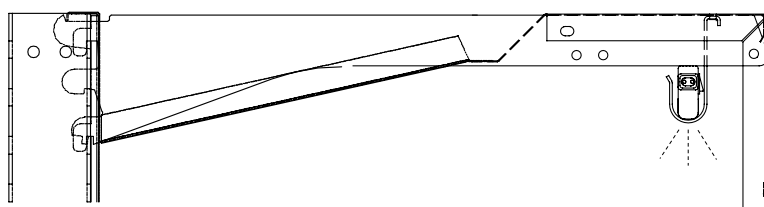
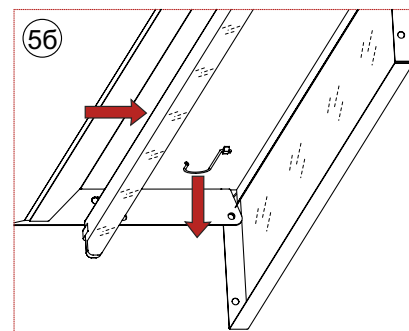
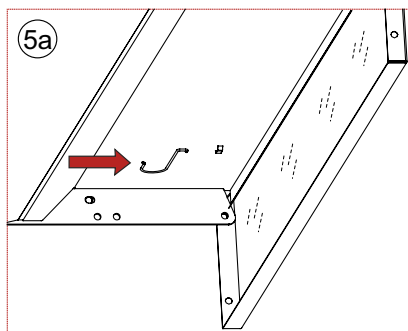
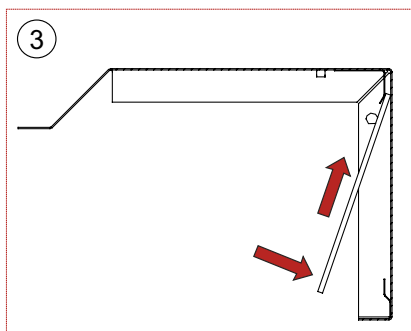
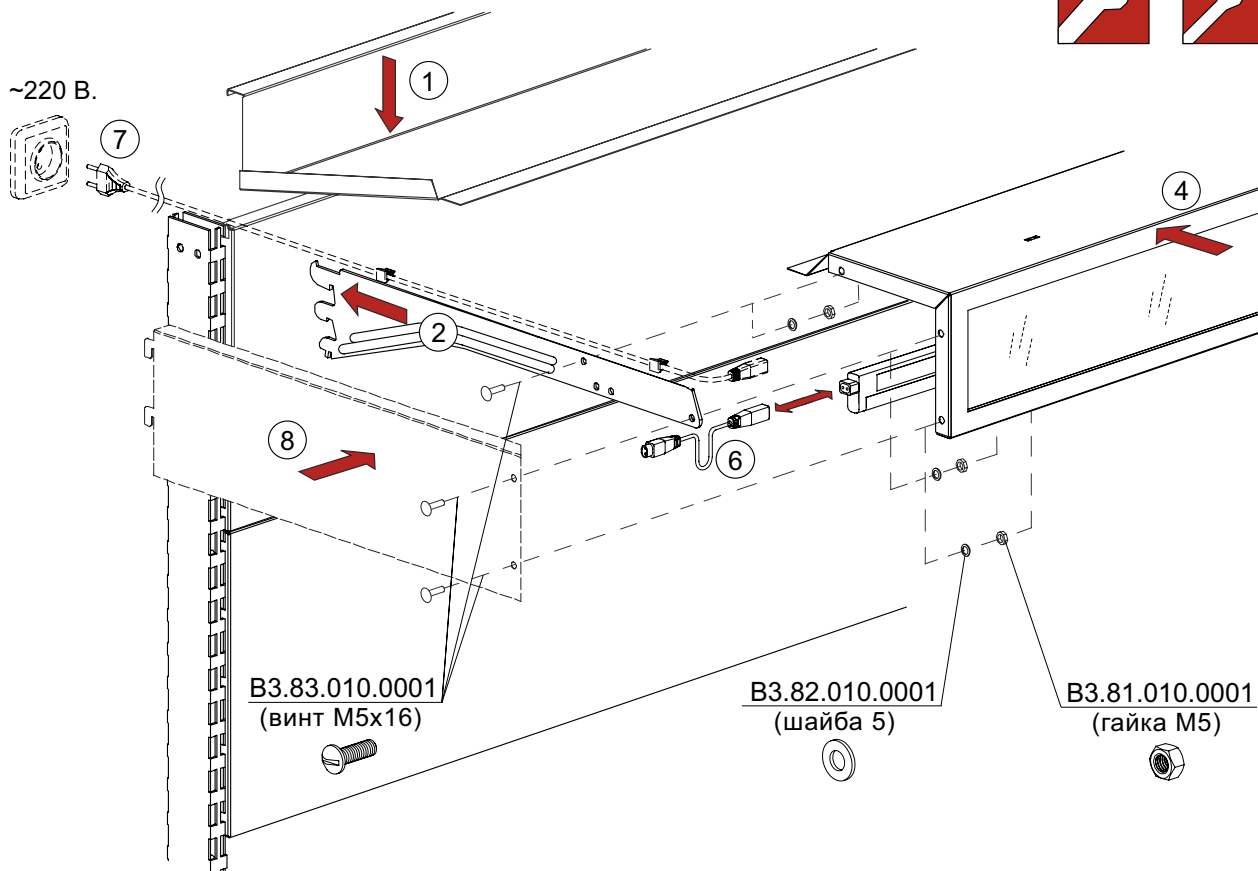


При подключении светильника к сети ~220 В с помощью сетевого шнура вместо операции (6) выполняется операция (7).



Следуйте номеру операции сборки.

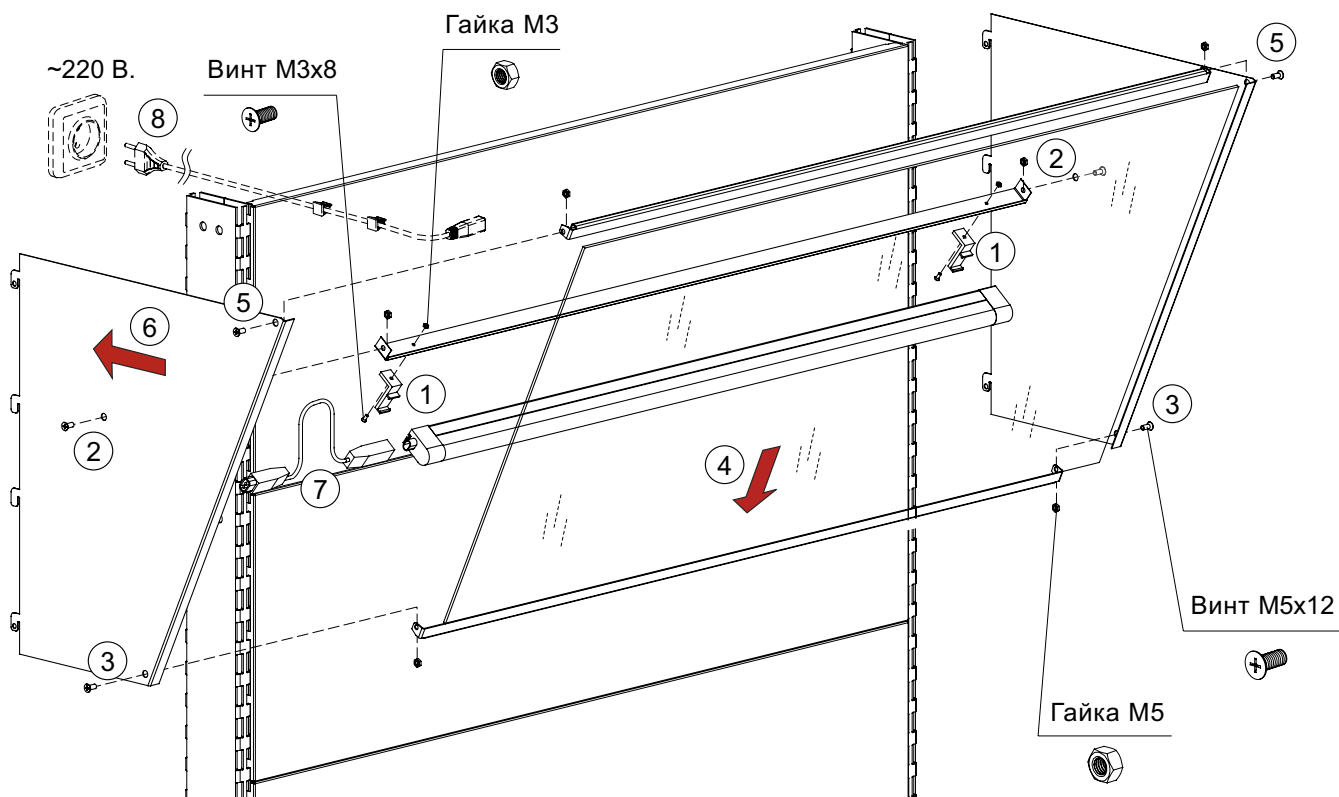
Фриз рекламный



При подключении светильника к сети ~220 В с помощью сетевого шнура вместо операции (6) выполняется операция (7).

Следуйте номеру операции сборки.

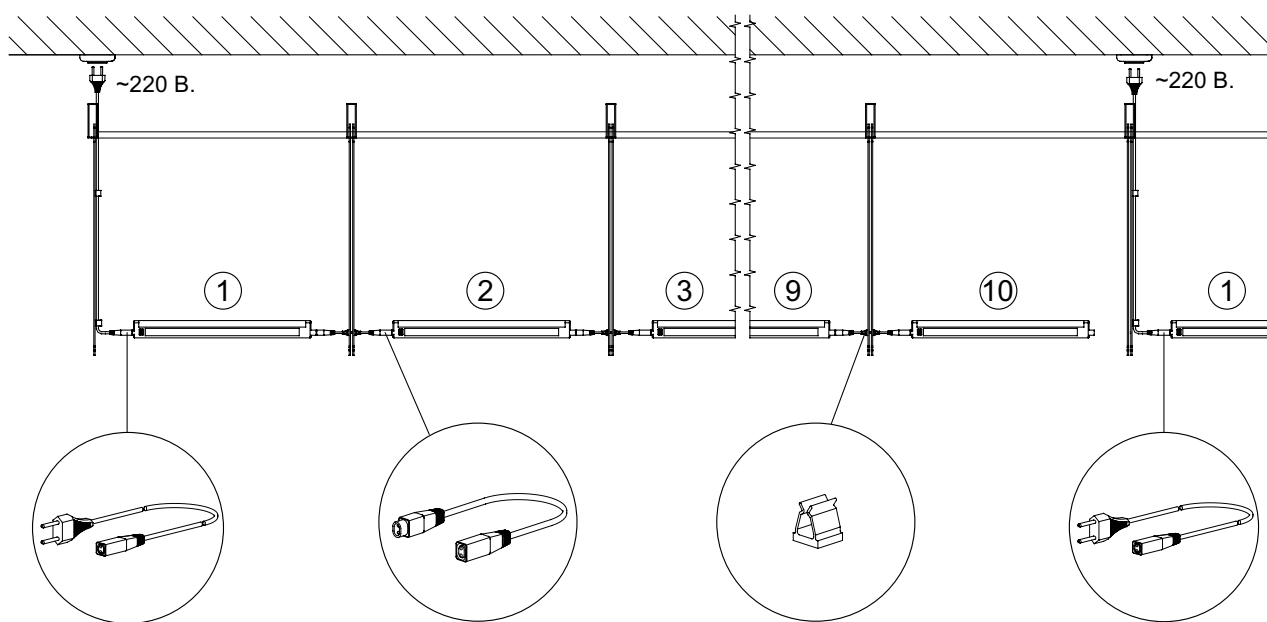
Фриз рекламный наклонный



При подключении светильника к сети ~220 В с помощью сетевого шнура вместо операции (7) выполняется операция (8).

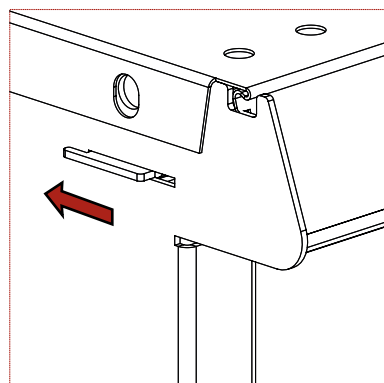
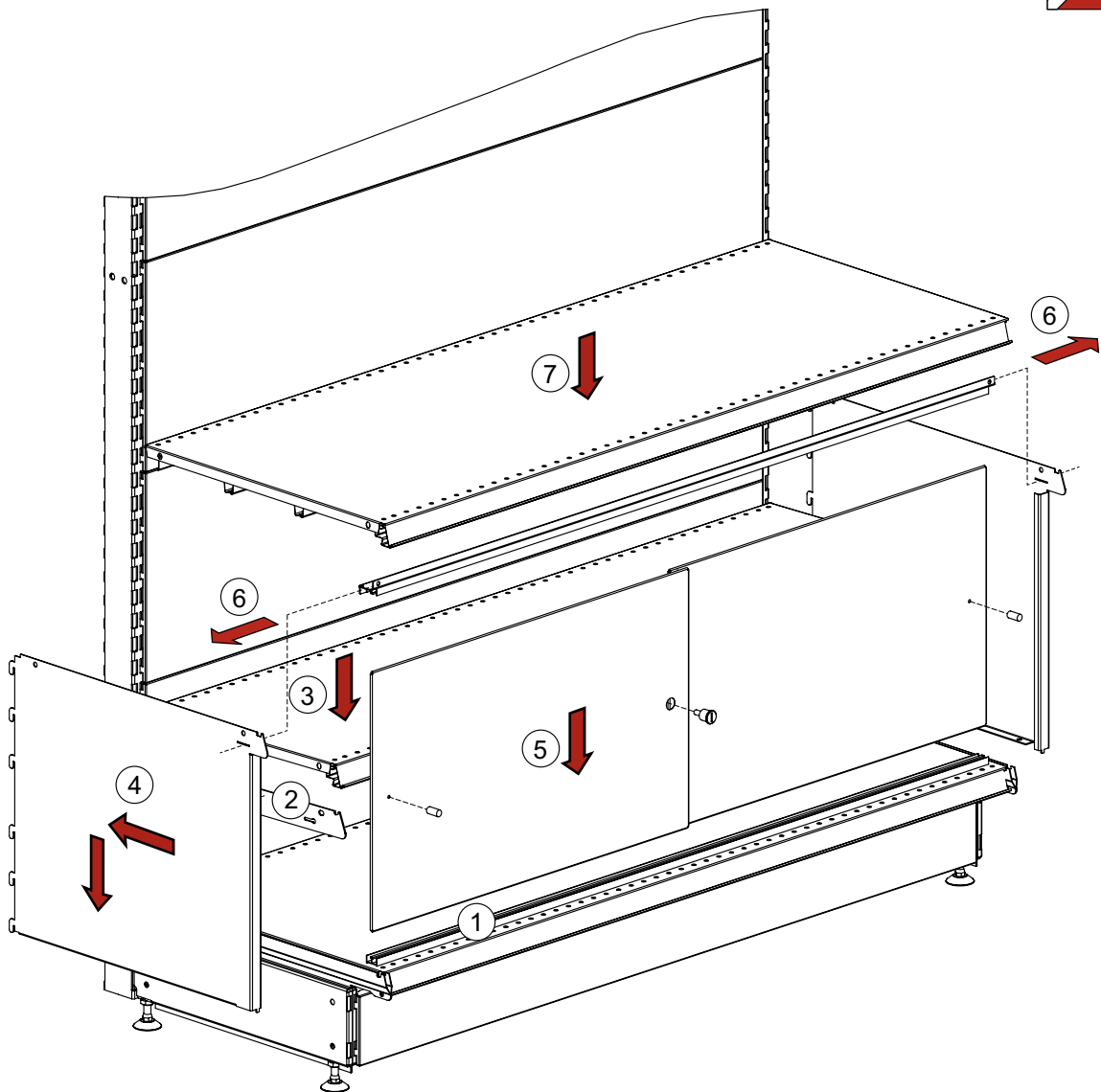
Следуйте номеру операции сборки.

Схема подключения светильников



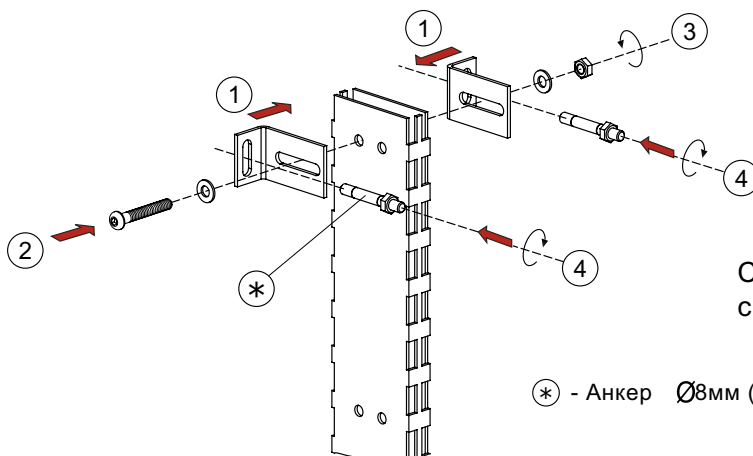
Допускается соединение не более 10 светильников, подключённых к одному сетевому шнуру.

Тумба



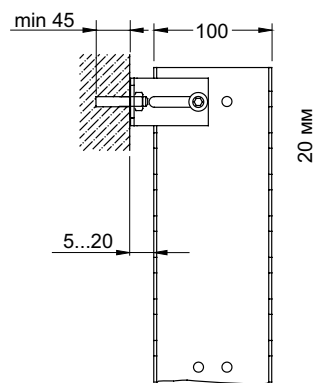
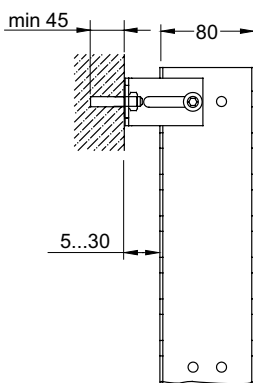
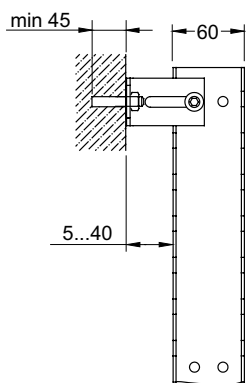
Следуйте номеру операции сборки.

Фиксатор стойки

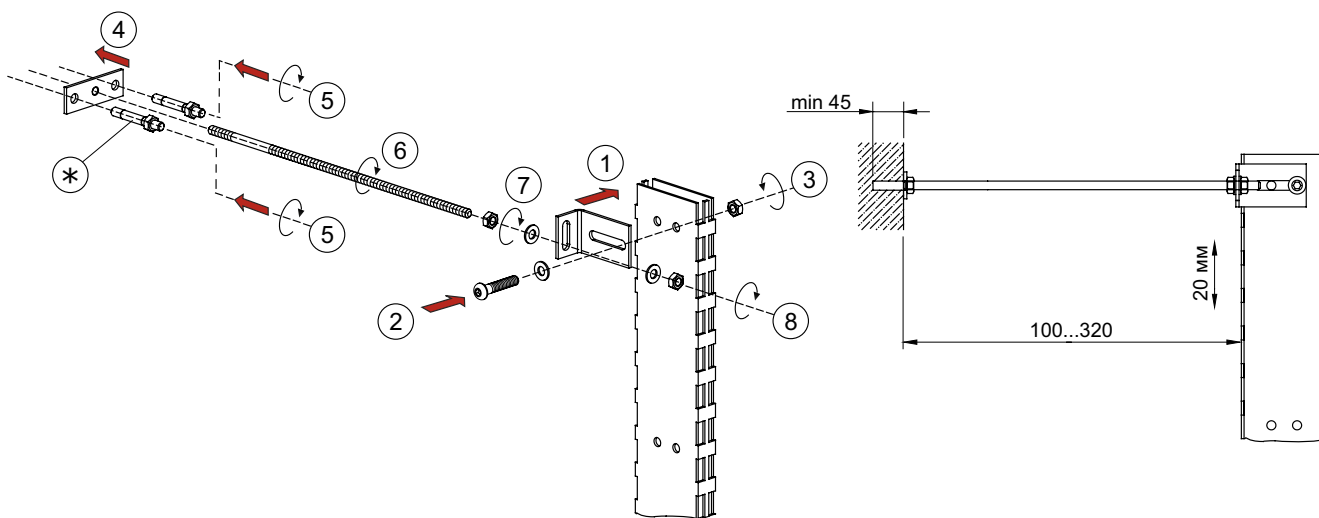


Следуйте номеру операции сборки.

* - Анкер Ø8мм (в комплект поставки не входит).



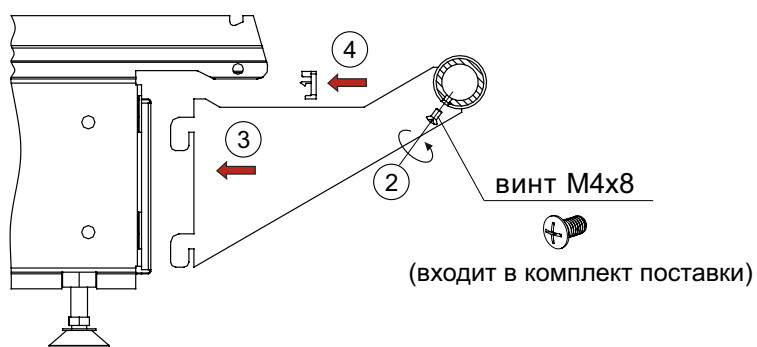
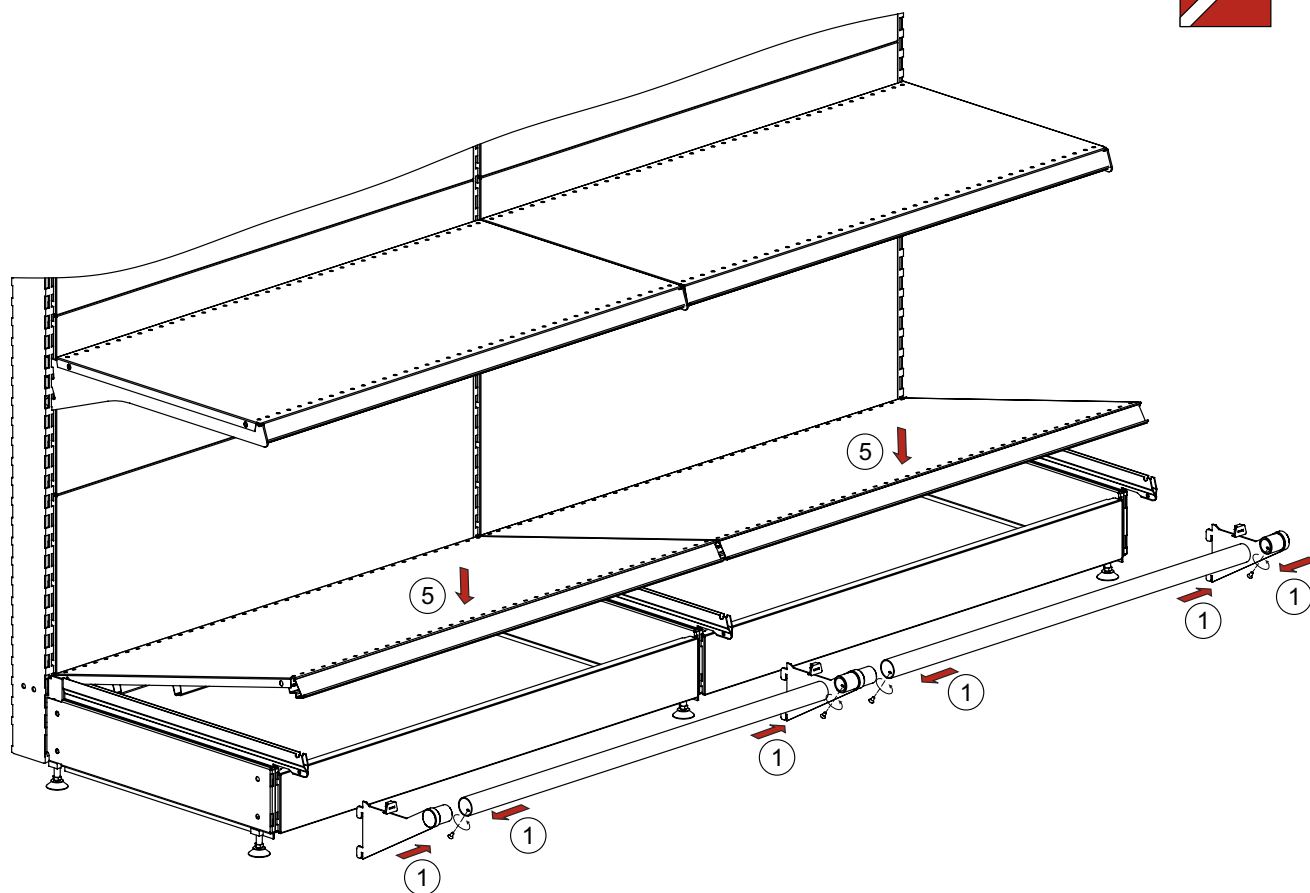
Фиксатор стойки регулируемый



* - Анкер Ø 8мм (в комплект поставки не входит).

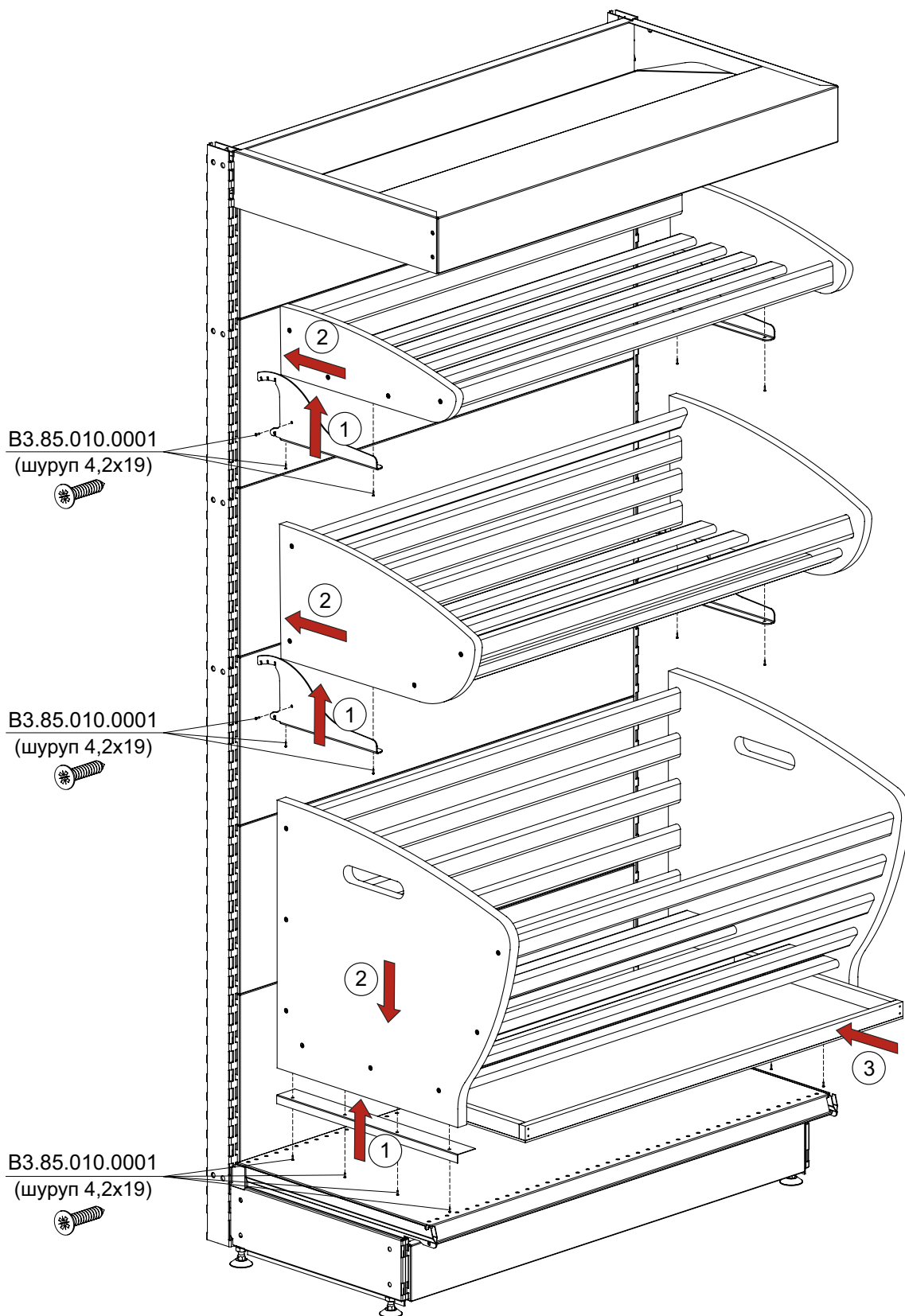
Следуйте номеру операции сборки.

Бампер



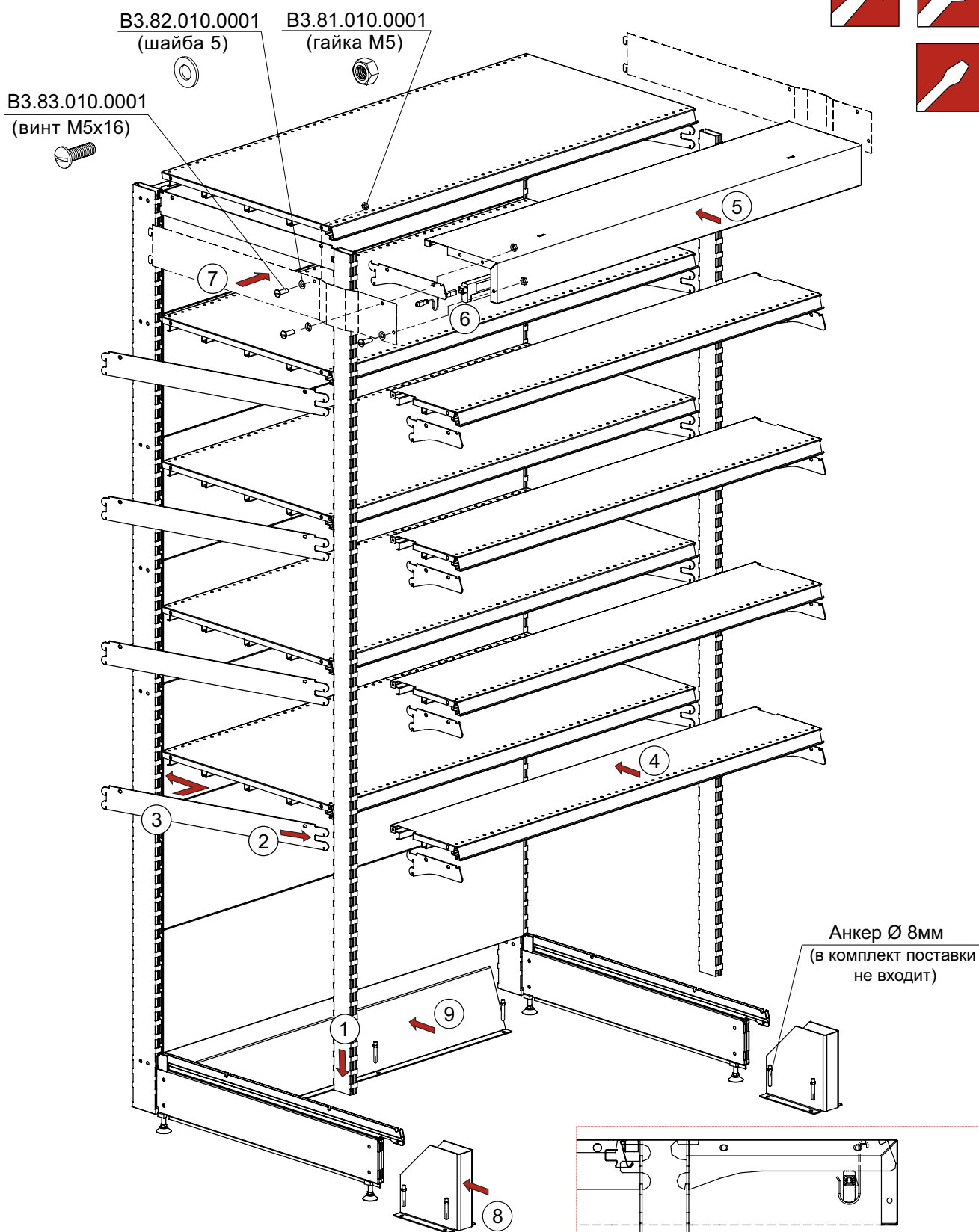
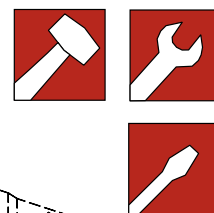
Следуйте номеру операции сборки.

Стеллаж хлебный

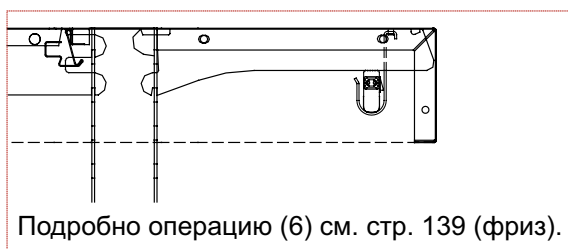


Следуйте номеру операции сборки.

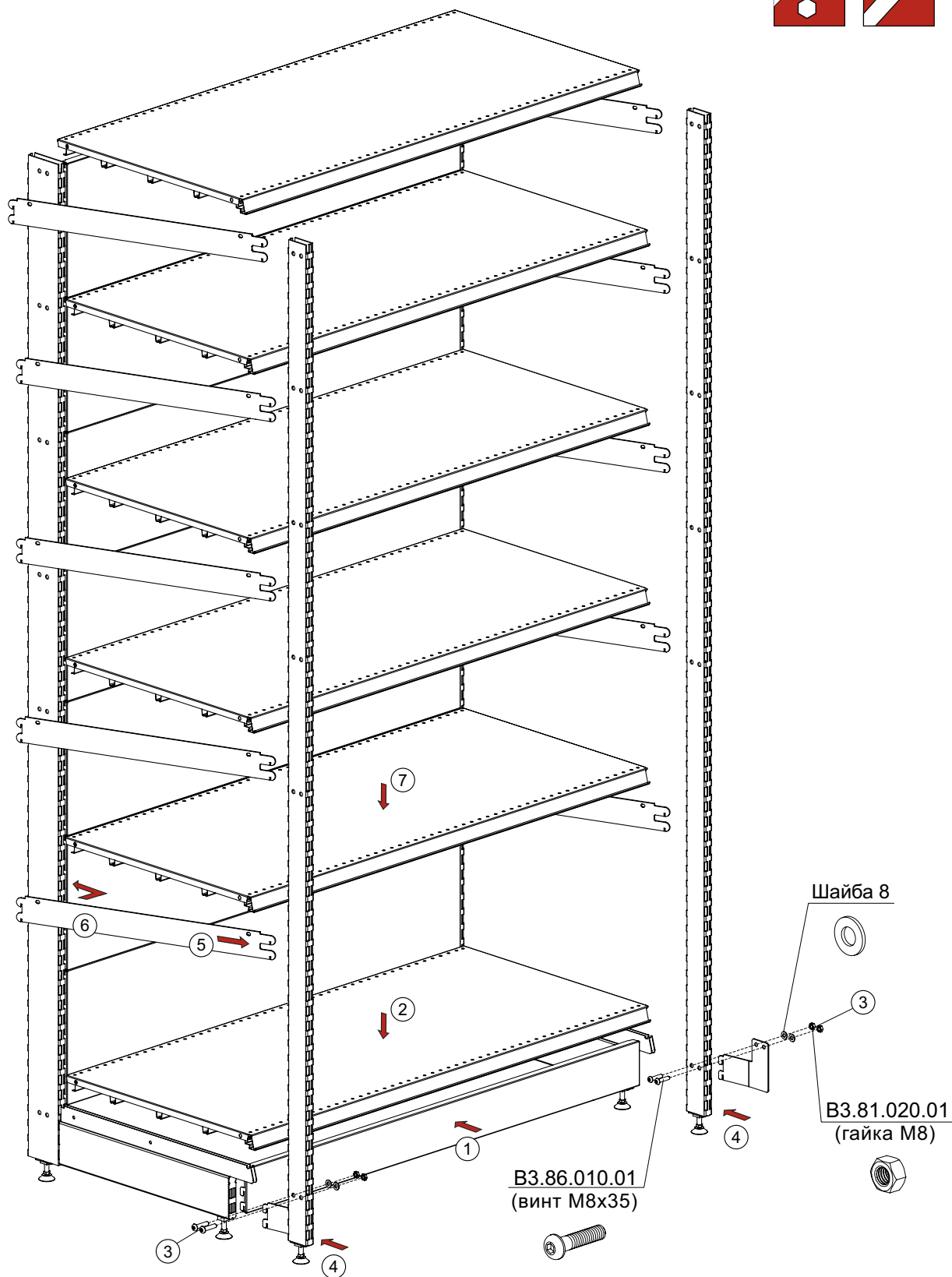
Стеллаж усиленный с фронтальной стойкой



Следуйте номеру операции сборки.

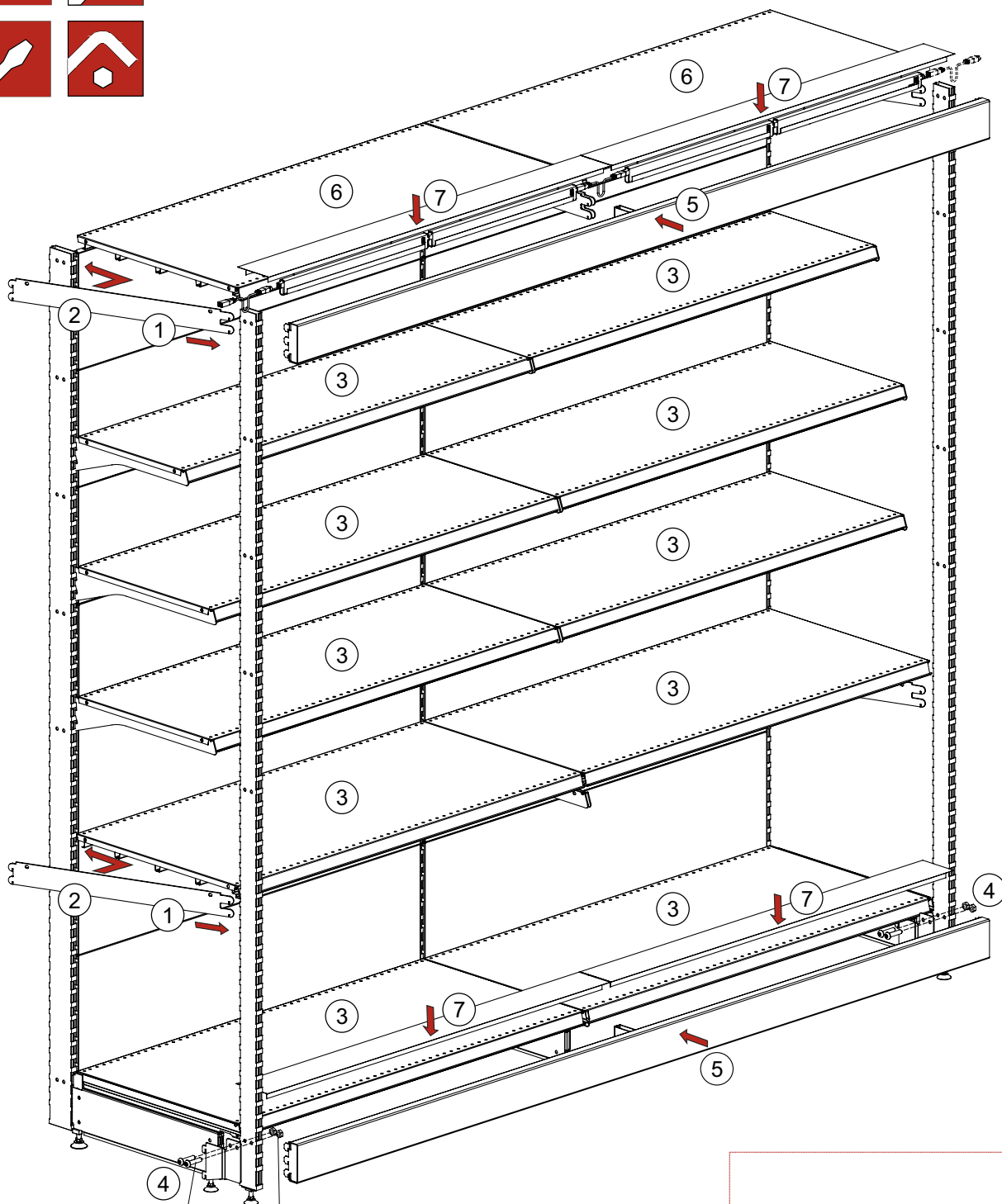
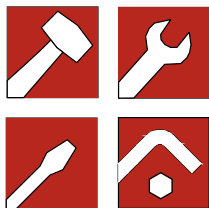


Стеллаж усиленный с опорой L



Следуйте номеру операции сборки.

Стеллаж с фризом усиленным



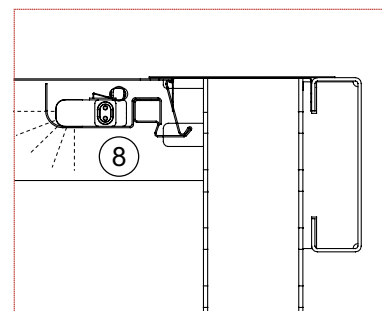
V3.86.010.01
(винт M8x35)



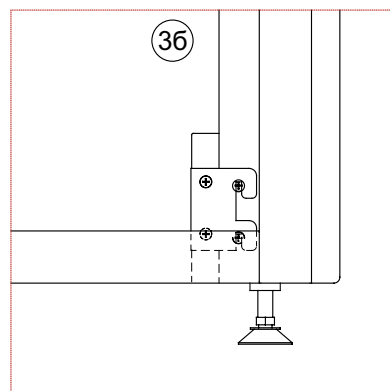
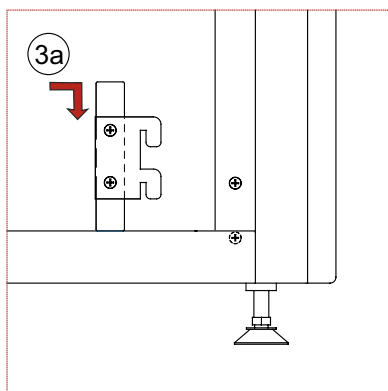
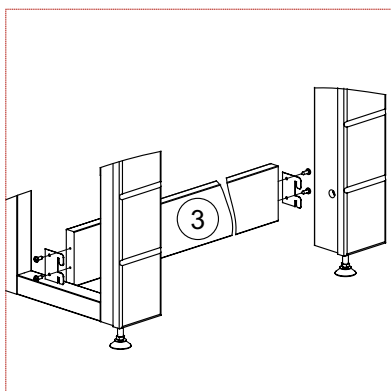
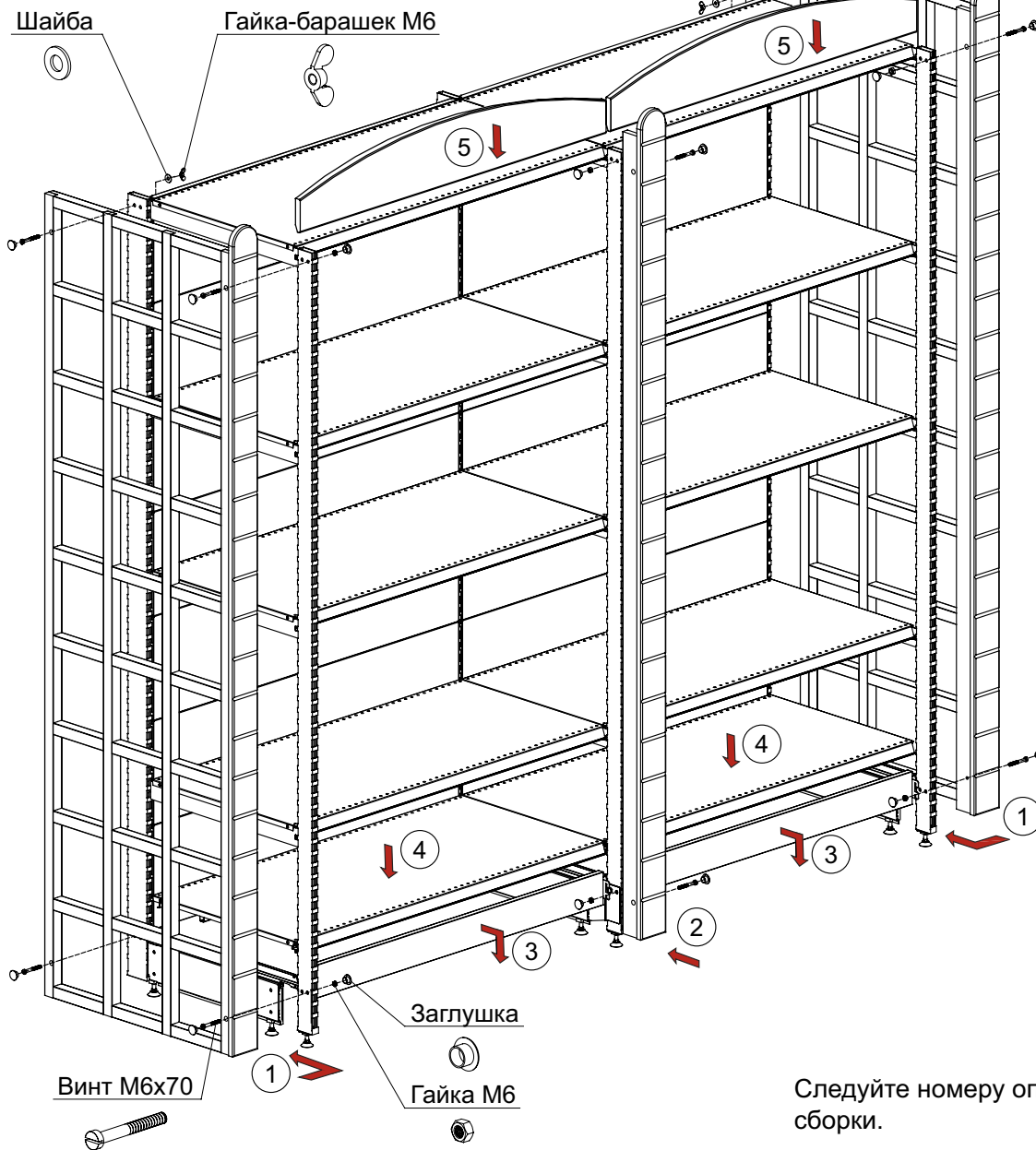
V3.81.020.01
(гайка M8)



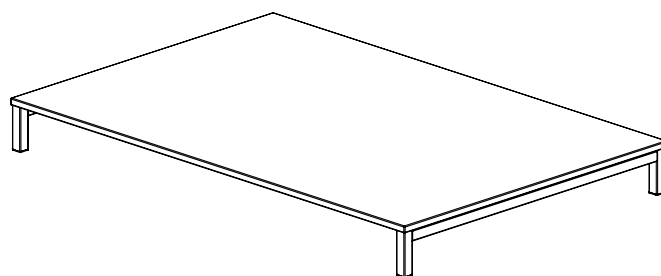
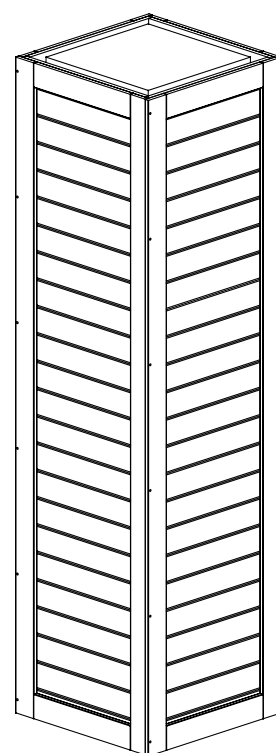
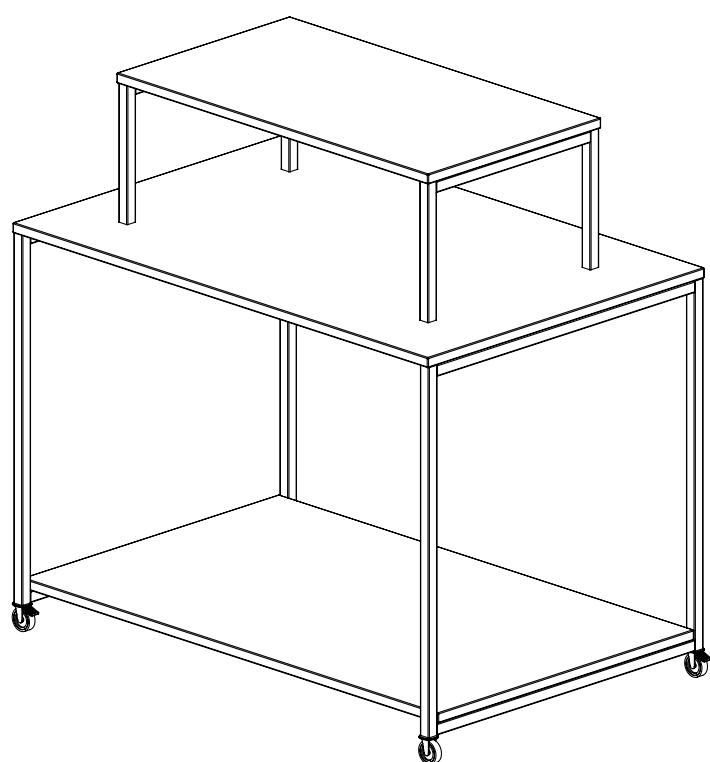
Следуйте номеру операции сборки.



Стеллаж винный

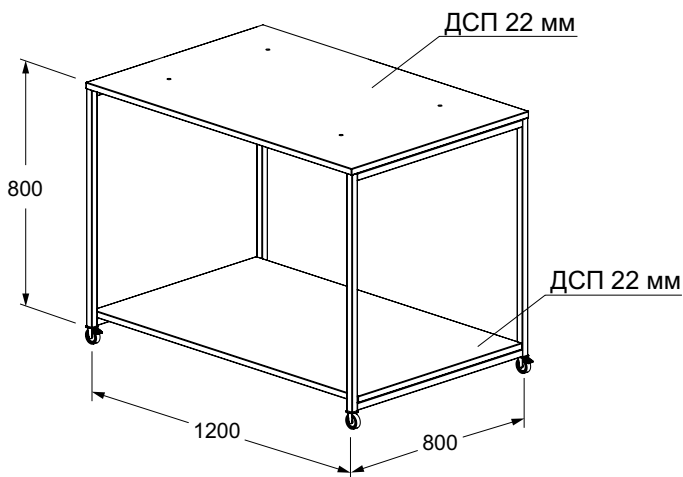
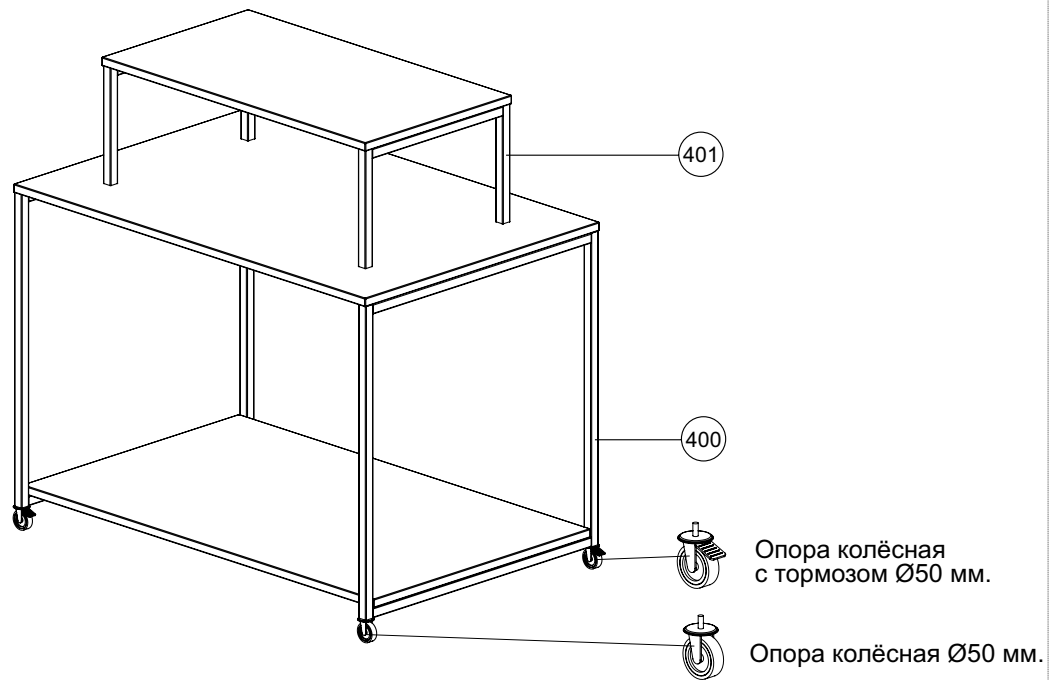


СЕРИЯ С1



С1




Стол

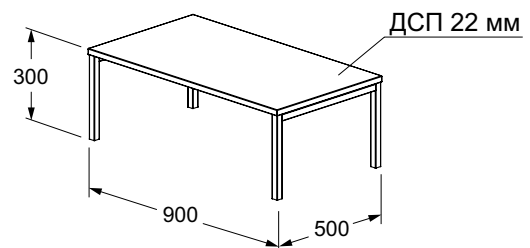


400 - Стол 1200x800x800 на колёсах.

C1.11.688. ...

Крепёж (входит в комплект поставки):





- Винт М8х16 В3.86.006.0001 - 16 шт.; 
- Шуруп с пресс-шайбой 4,2x42 - 12 шт.; 
- Шайба пружинная 8 С1.81.031.0001 - 16 шт. 

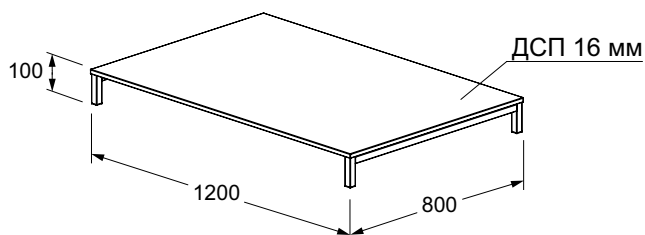


401 - Стол 900x500x300.

C1.10.453. ...

Крепёж (входит в комплект поставки):




- Винт М8х16 В3.86.006.0001 - 4 шт.; 
- Шуруп с пресс-шайбой 4,2x42 - 4 шт.; 
- Шайба пружинная 8 С1.81.031.0001 - 4 шт.; 
- Болт М10х40 В3.84.030.0001 - 4 шт. 



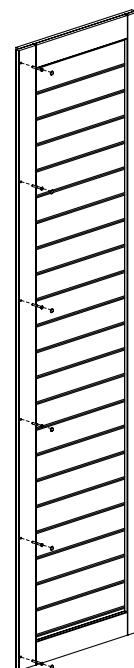
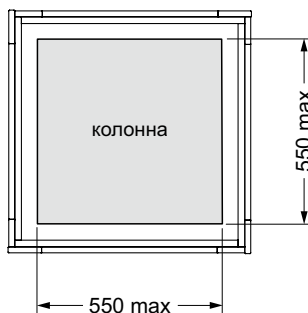
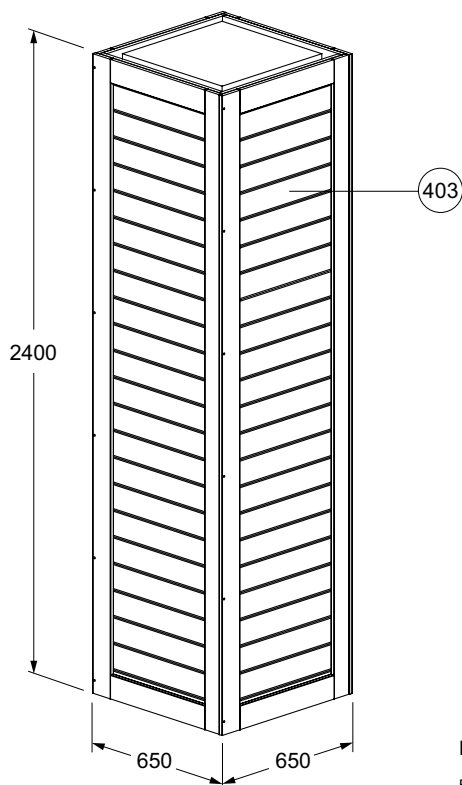
402 - Стол 1200x800x100.

C1.10.681. ...

Крепёж (входит в комплект поставки):

- Винт М8х16 В3.86.006.0001 - 8 шт.; 
- Шуруп с пресс-шайбой 4,2x38 - 6 шт.; 
- Шайба пружинная 8 С1.81.031.0001 - 8 шт. 

Щиты эконом-панели МДФ

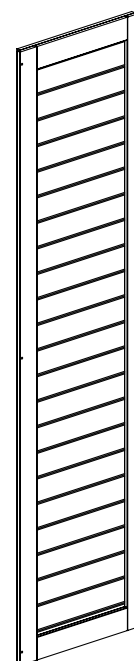
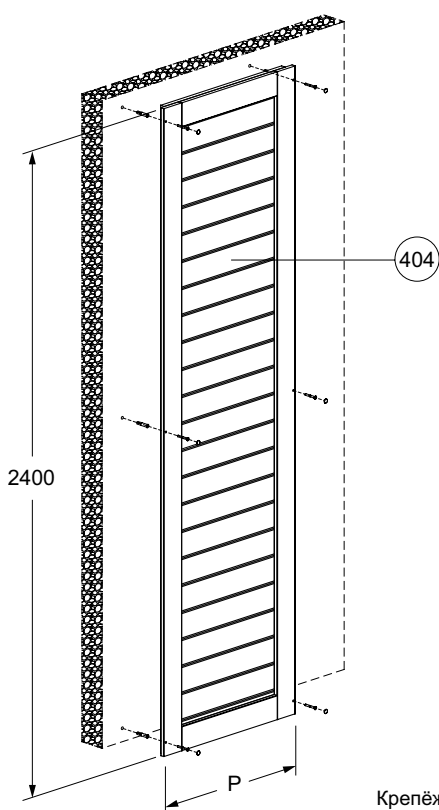


403 - Щит эконом-панели МДФ для колонны 2400x650.

C1.41.015. ...

Крепёж (входит в комплект поставки):

Винт-конфирмат 7x50 С1.81.040.0001 - 6 шт.;
Заглушка винта-конфирмата 7 С1.88.030. ... - 6 шт.



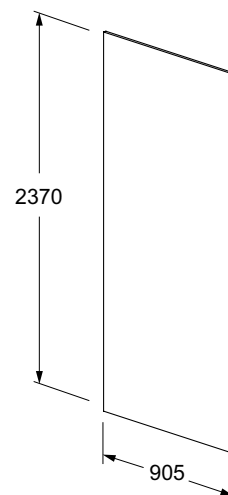
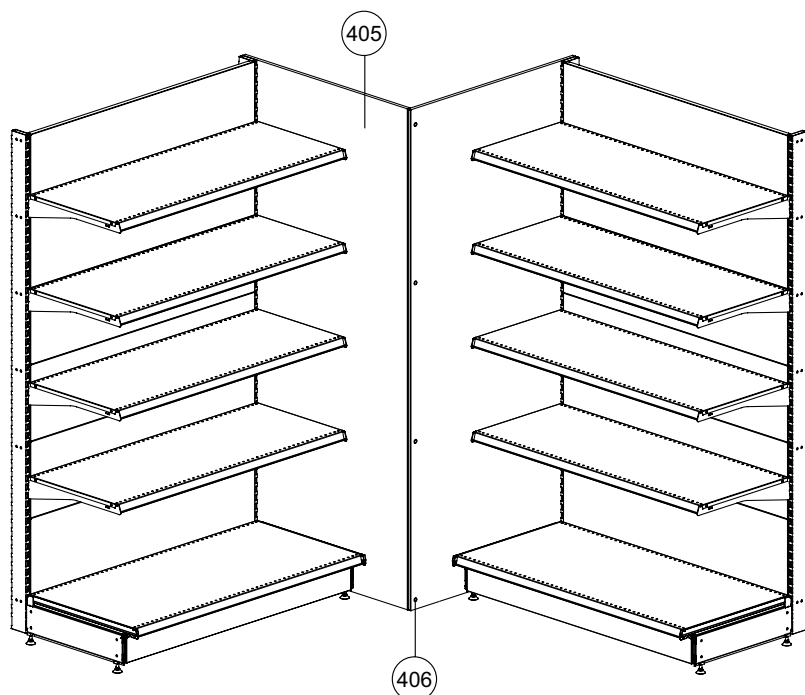
404 - Щит эконом-панели МДФ 2400.

Крепёж (входит в комплект поставки):

Шуруп 6x70 - 6 шт.;
Дюбель 10x50 - 6 шт.;
Заглушка самоклеющаяся - 6 шт.

P, мм	Обозначение
400	C1.42.015. ...
650	C1.42.215. ...
1000	C1.42.515. ...

Панель для угла ДСП



405 - Панель для угла ДСП.

C1.40.815. ...

406 - Комплект крепления угла ДСП.

C1.89.001

В комплект крепления угла ДСП входит:

Винт М8х50 В3.86.020.0001 - 8 шт.,

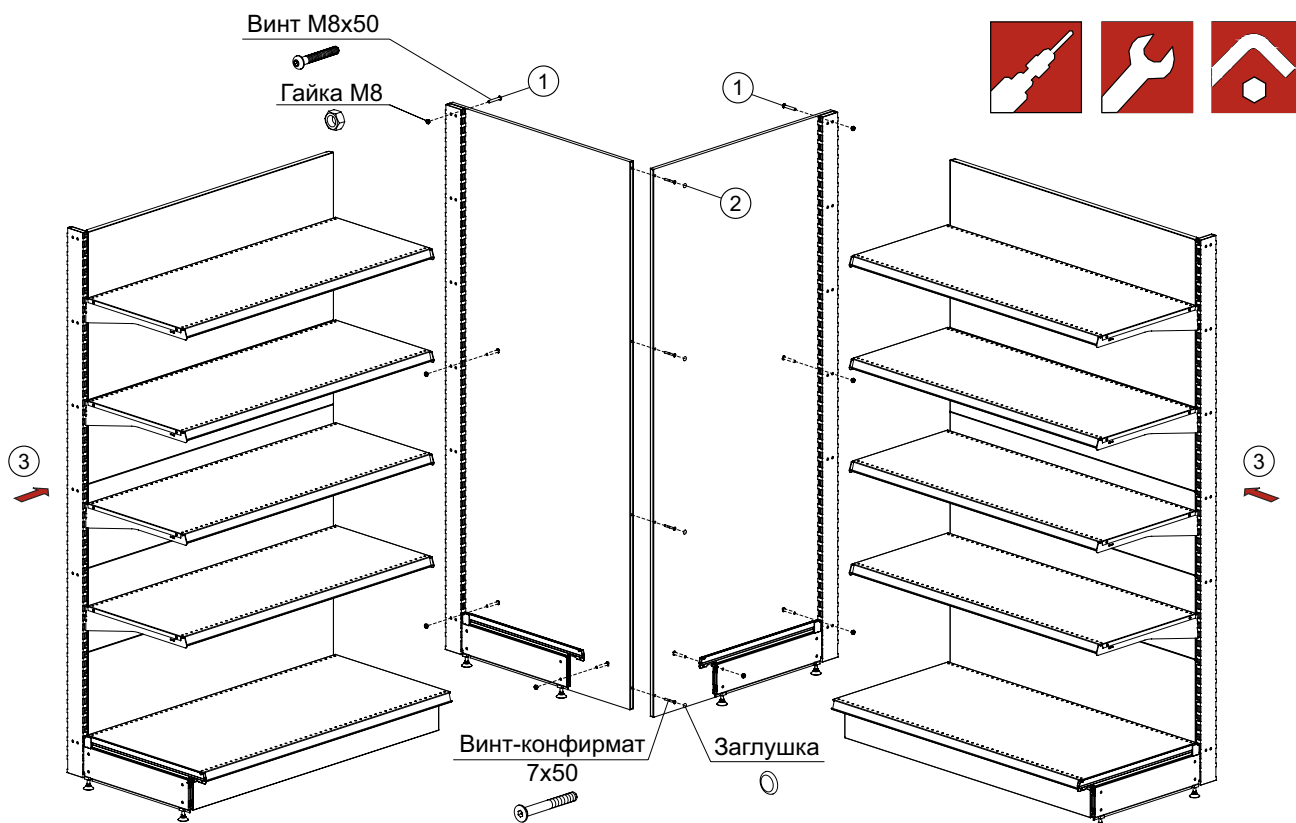
Гайка М8 В3.81.020.0001 - 8 шт.,

Винт-конфирмат 7х50 С1.81.040.0001 - 4 шт.,

Заглушка С1.88.030. ... - 4 шт.



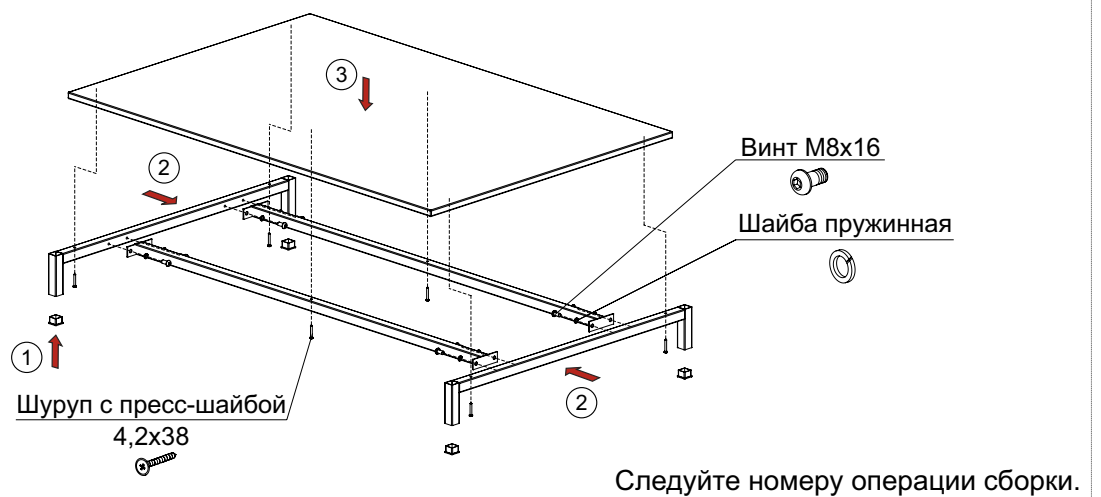
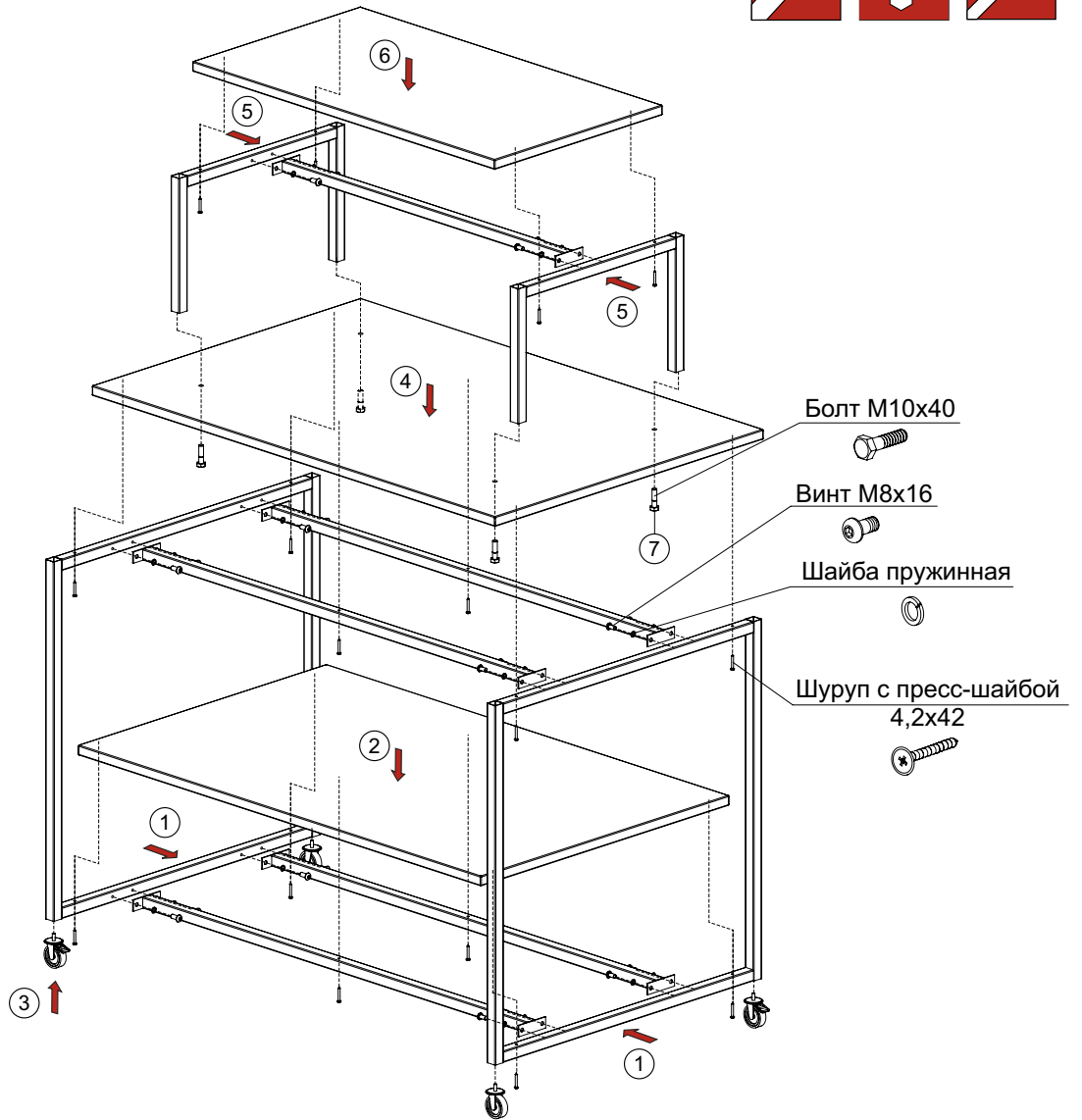
Монтаж панели для угла ДСП



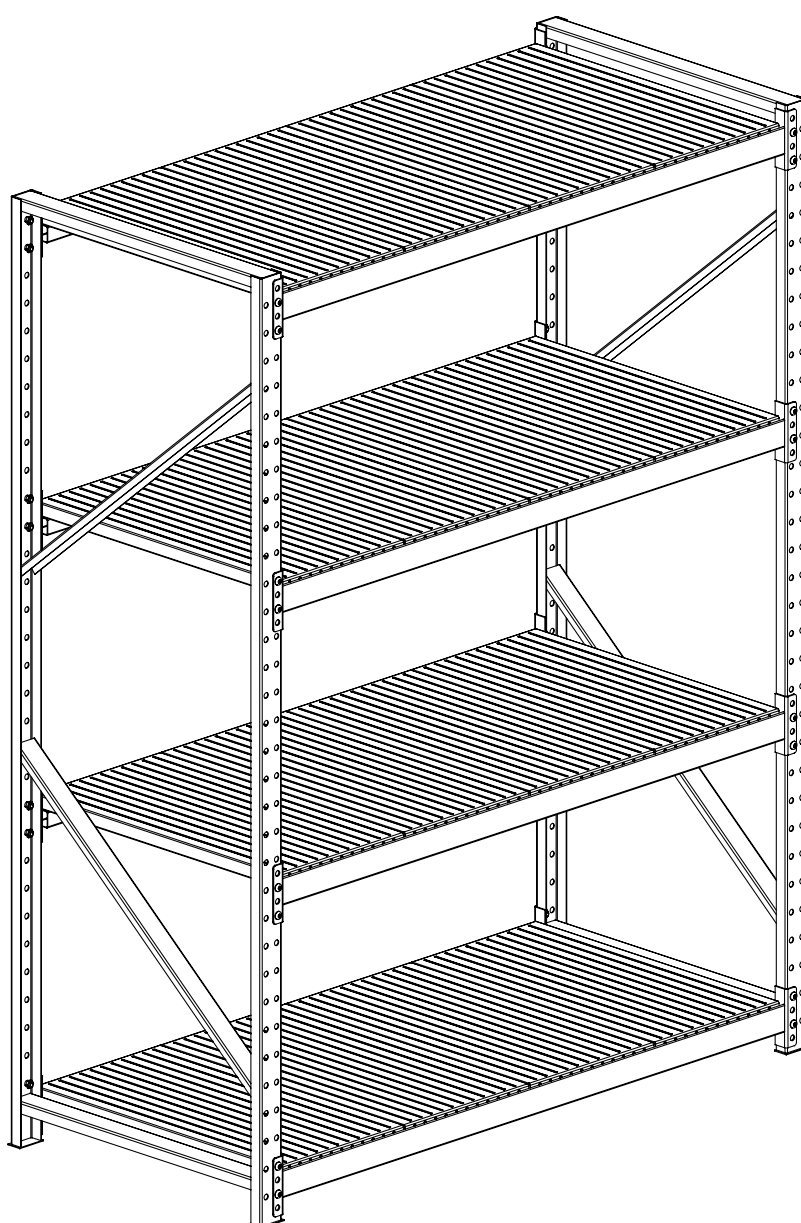
Отверстия для крепления к стеллажу в панели для угла ДСП сверлятся по месту при монтаже.

Следуйте номеру операции сборки.

Монтаж столов

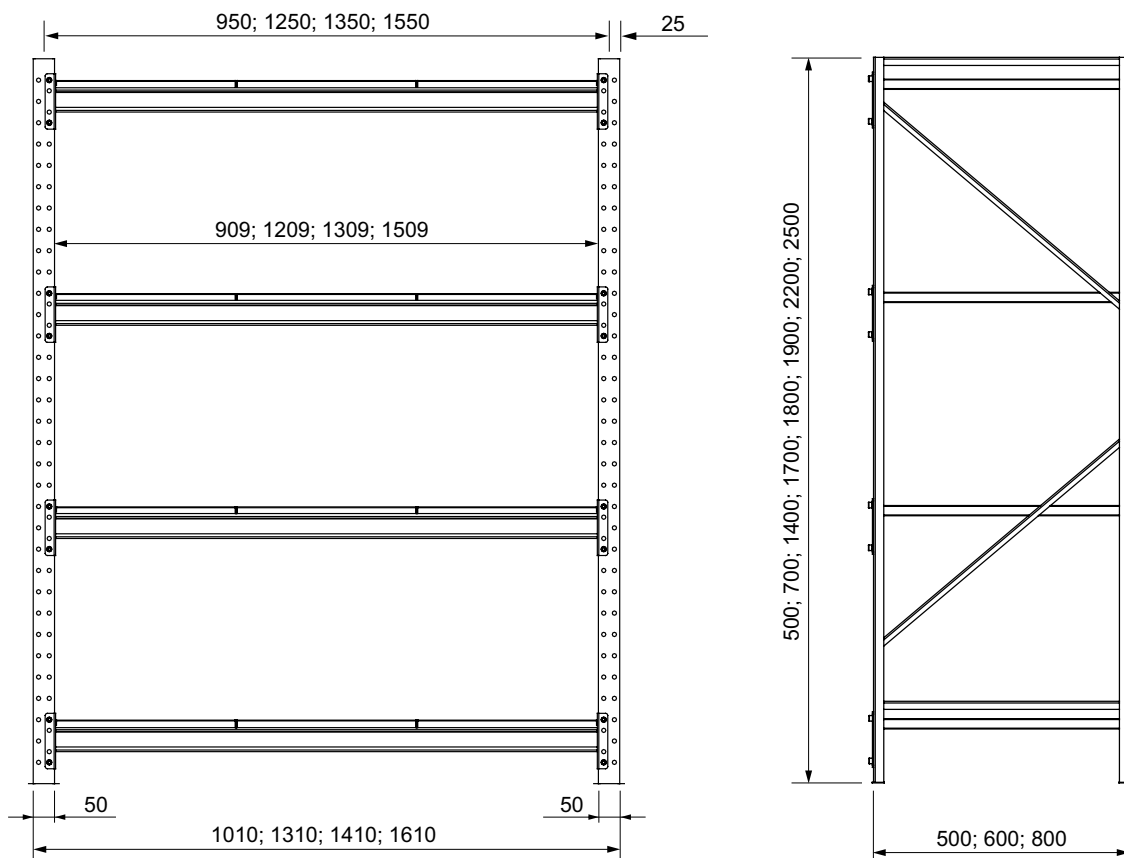


СЕРИЯ ДЗ

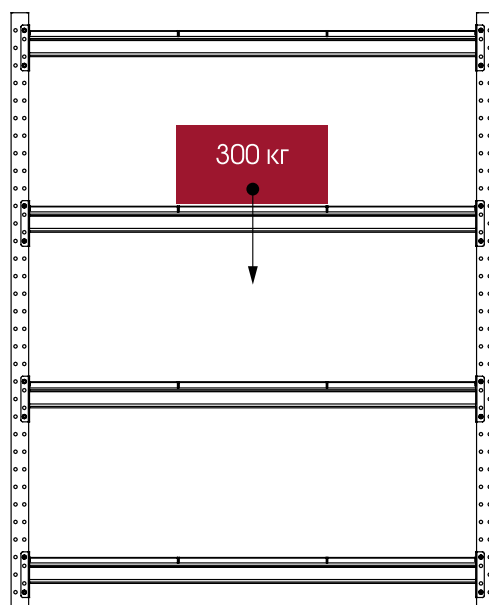


ДЗ

Габаритные размеры

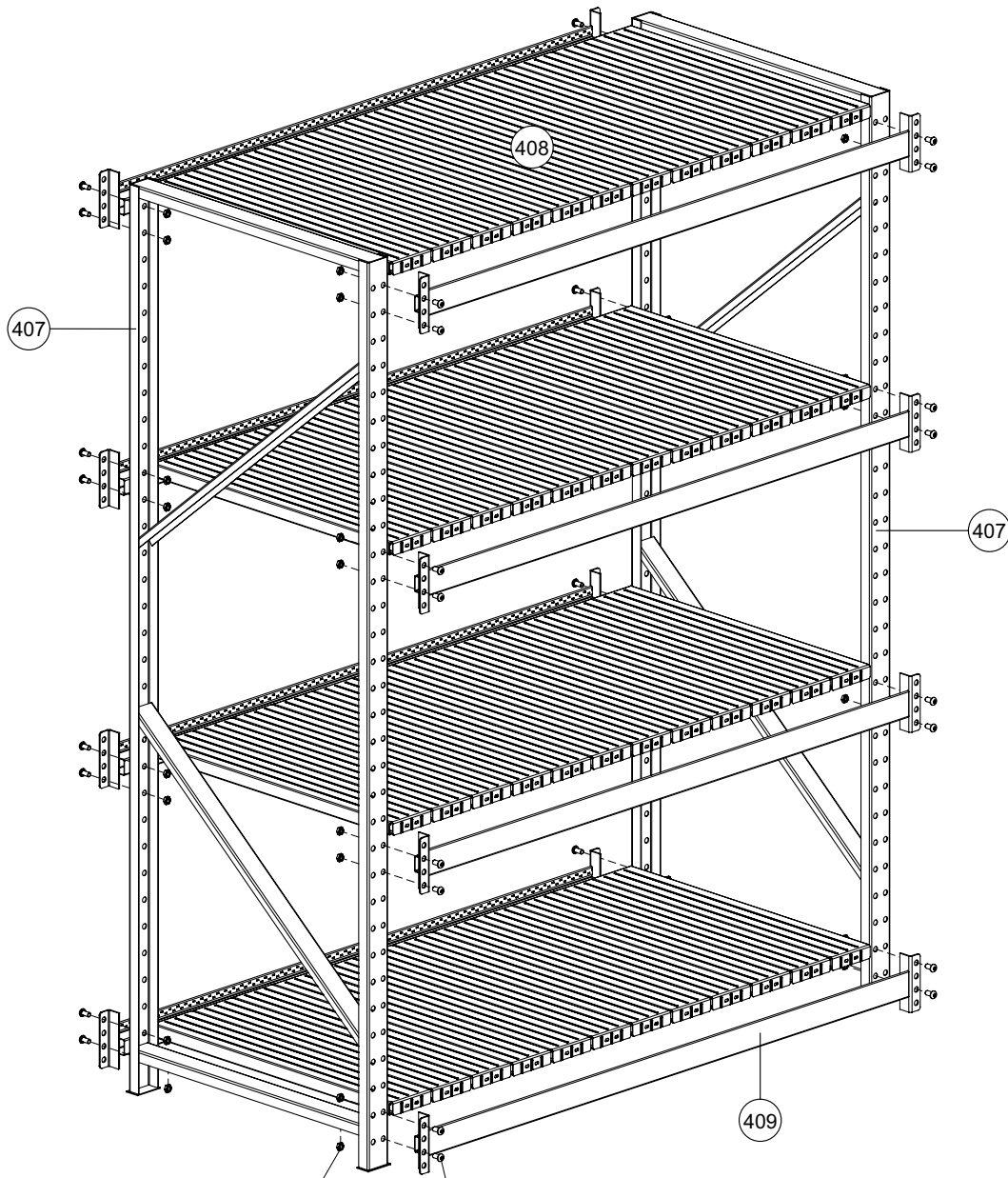


Допустимая нагрузка



Максимальная распределённая нагрузка на один уровень стеллажа - 300 кг.
Суммарная нагрузка на стеллаж - 1000 кг.

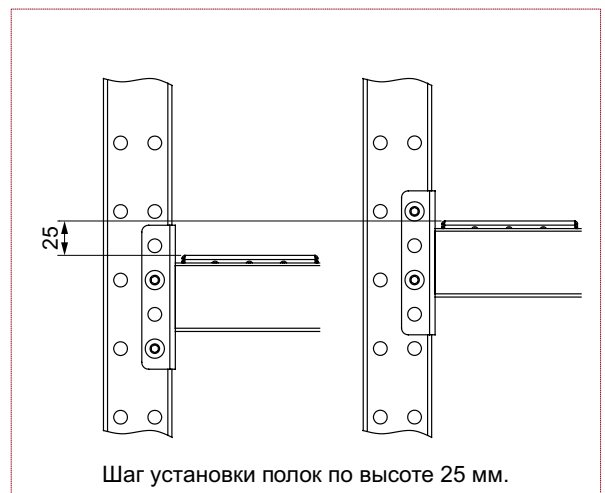
Детали стеллажа



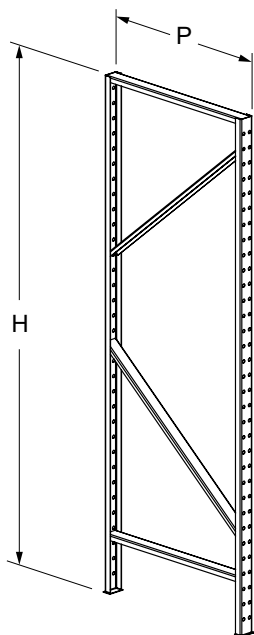
V3.81.020.0001
(гайка M8)



V3.86.006.0001
(винт M8x16)

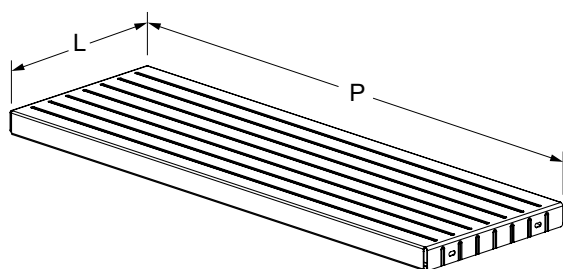


Шаг установки полок по высоте 25 мм.



407 - Опора.

H, мм	P, мм		
	500	600	800
500	-	ДЗ.00.105. ...	ДЗ.00.305. ...
700	ДЗ.00.007. ...	ДЗ.00.107. ...	ДЗ.00.307. ...
1400	-	ДЗ.00.114. ...	ДЗ.00.314. ...
1700	ДЗ.00.017. ...	ДЗ.00.117. ...	ДЗ.00.317. ...
1800	ДЗ.00.018. ...	-	-
1900	-	ДЗ.00.119. ...	ДЗ.00.319. ...
2200	-	ДЗ.00.122. ...	ДЗ.00.322. ...
2500	ДЗ.00.025. ...	ДЗ.00.125. ...	-

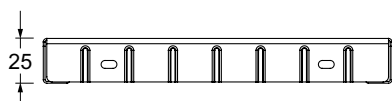


408 - Полка.

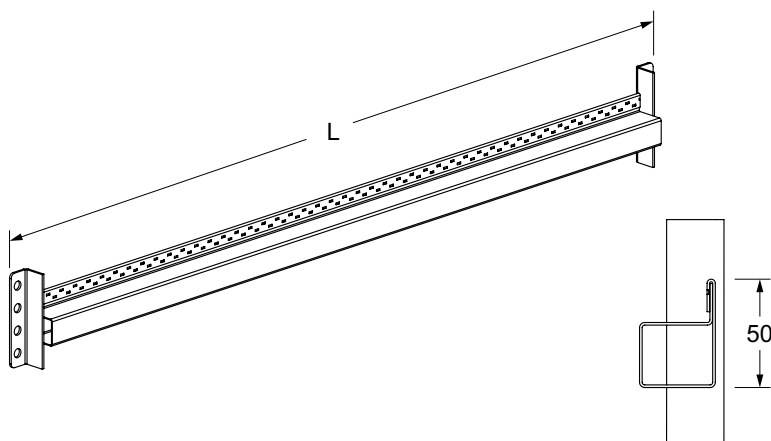
L, мм	P, мм		
	500	600	800
100	ДЗ.51.006. ...	ДЗ.51.008. ...	ДЗ.51.012. ...
300	ДЗ.51.206. ...	ДЗ.51.208. ...	ДЗ.51.212. ...

Количество полок для одного яруса:

L бруса, мм	L полки, мм	
	100	300
950	-	3
1250	-	4
1350	1	4
1550	-	5



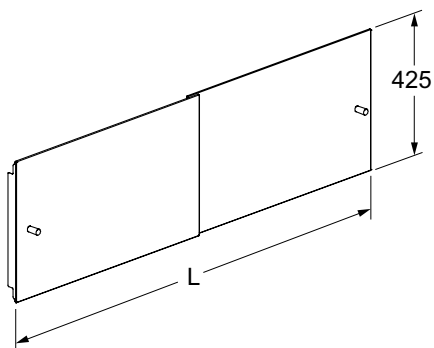
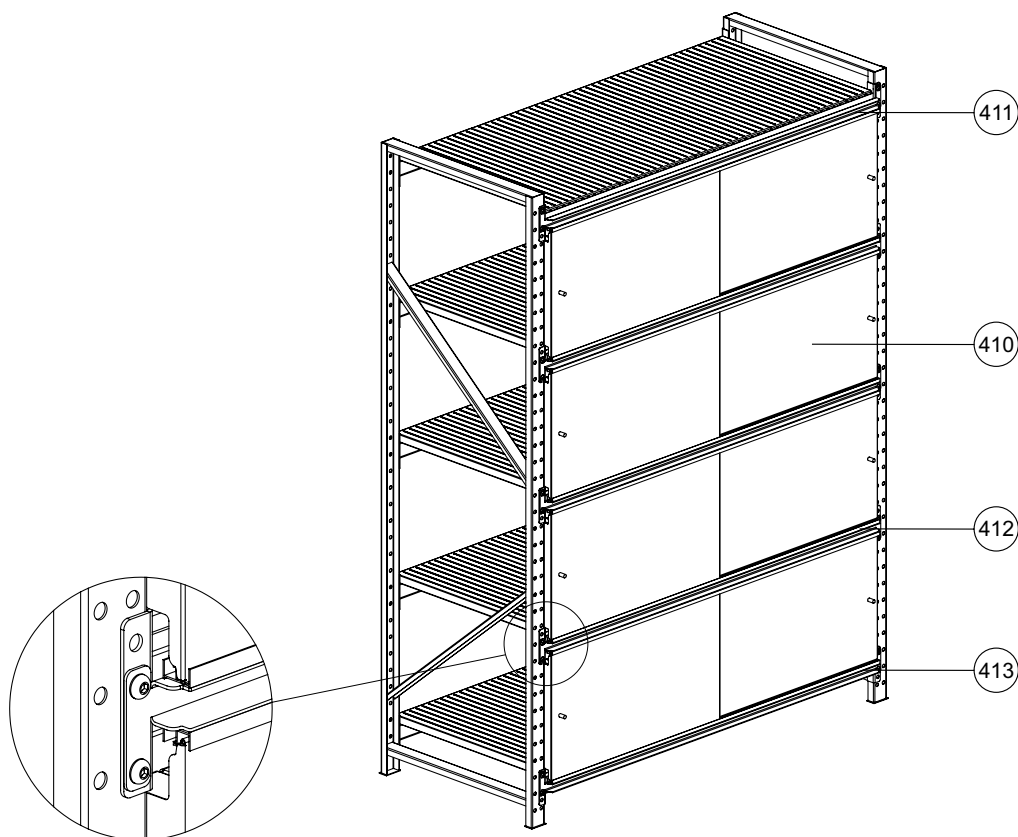
*RAL *ZINC



409 - Брус.

L, мм	Обозначение
950	ДЗ.21.095. ...
1250	ДЗ.21.125. ...
1350	ДЗ.21.135. ...
1550	ДЗ.21.155. ...

Комплект дверей на стеллаж ДЗ



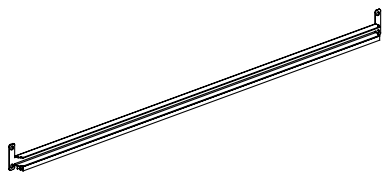
410 - Комплект дверей 425.

L, мм	Обозначение
1350	ДЗ.54.242. ...
1550	ДЗ.54.342. ...

В комплект поставки входит:

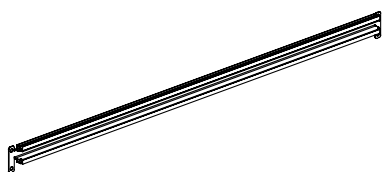
Дверца тумбы металлическая 425 ДЗ.54. ... - 2 шт.;

Ручка дверцы тумбы ВЗ.54.060.0005 - 2 шт.



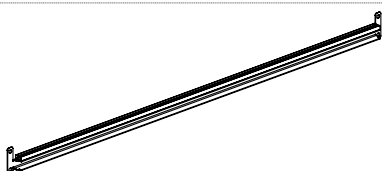
411 - Направляющая для дверей ДЗ, верхняя.

L, мм	Обозначение
1350	ДЗ.54.201. ...
1550	ДЗ.54.301. ...



412 - Направляющая для дверей ДЗ, средняя.

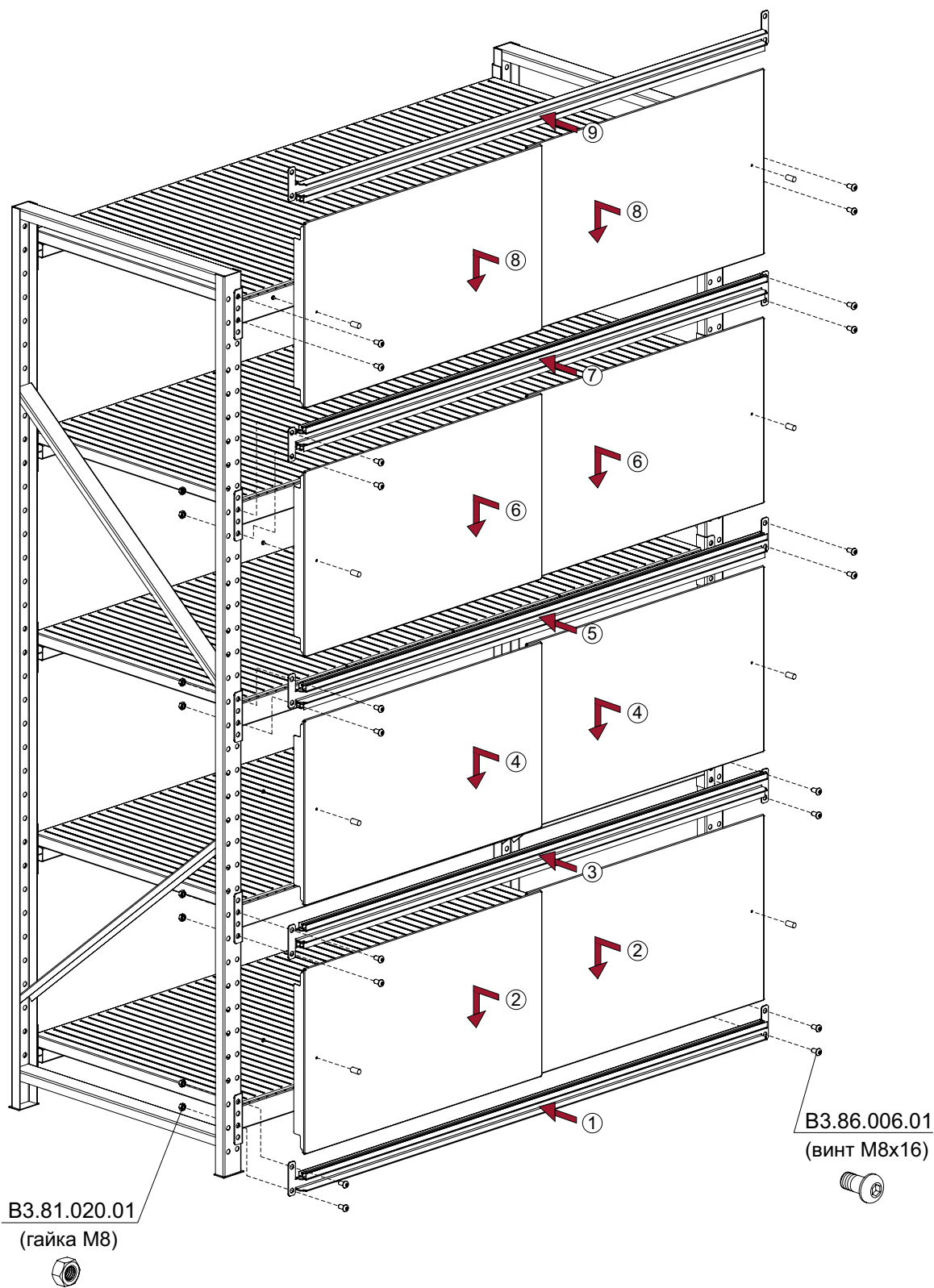
L, мм	Обозначение
1350	ДЗ.54.200. ...
1550	ДЗ.54.300. ...



413 - Направляющая для дверей ДЗ, нижняя.

L, мм	Обозначение
1350	ДЗ.54.202. ...
1550	ДЗ.54.302. ...

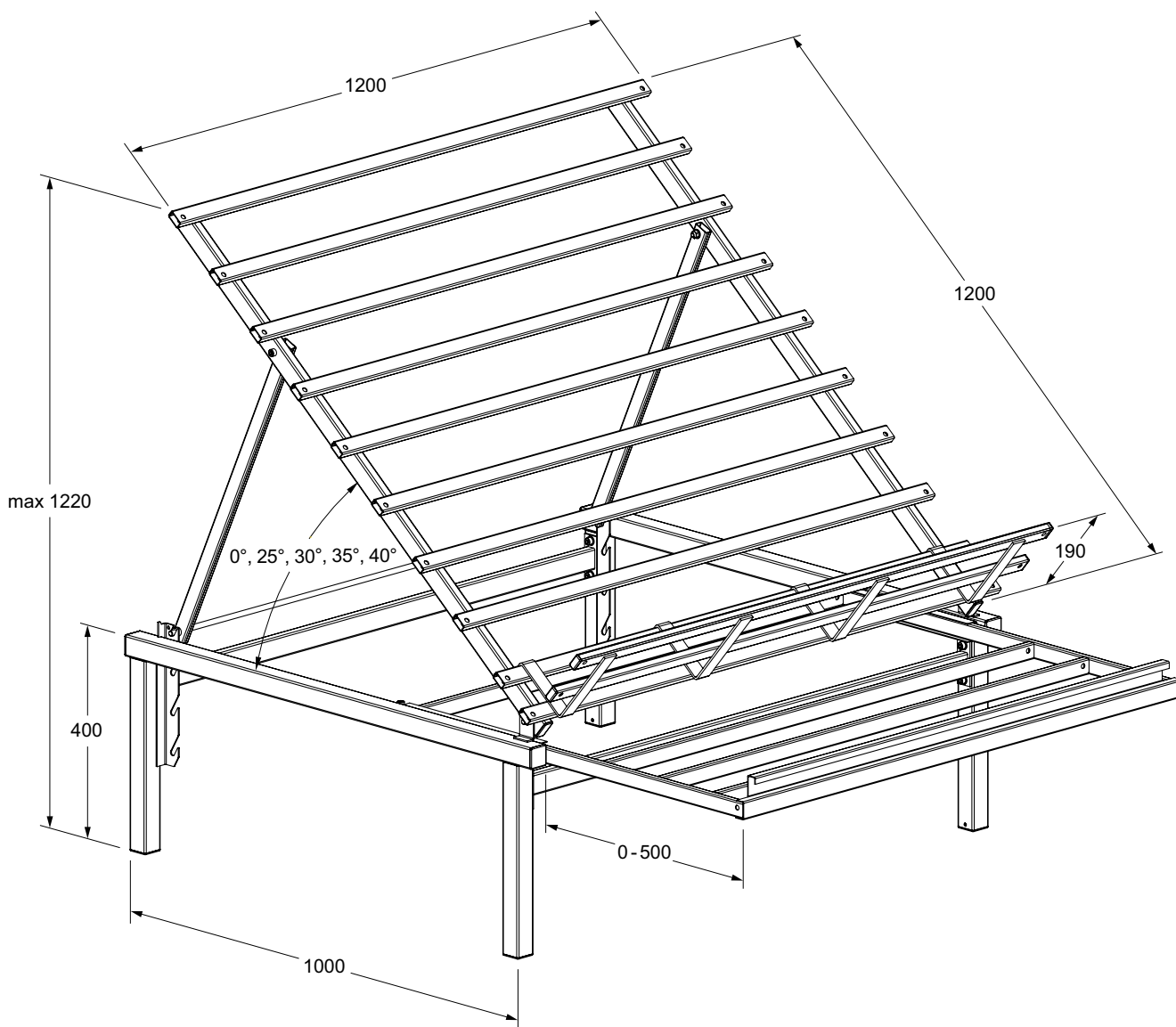
Монтаж дверей на стеллаж ДЗ



Следуйте номеру операции сборки.

СЕРИЯ Е

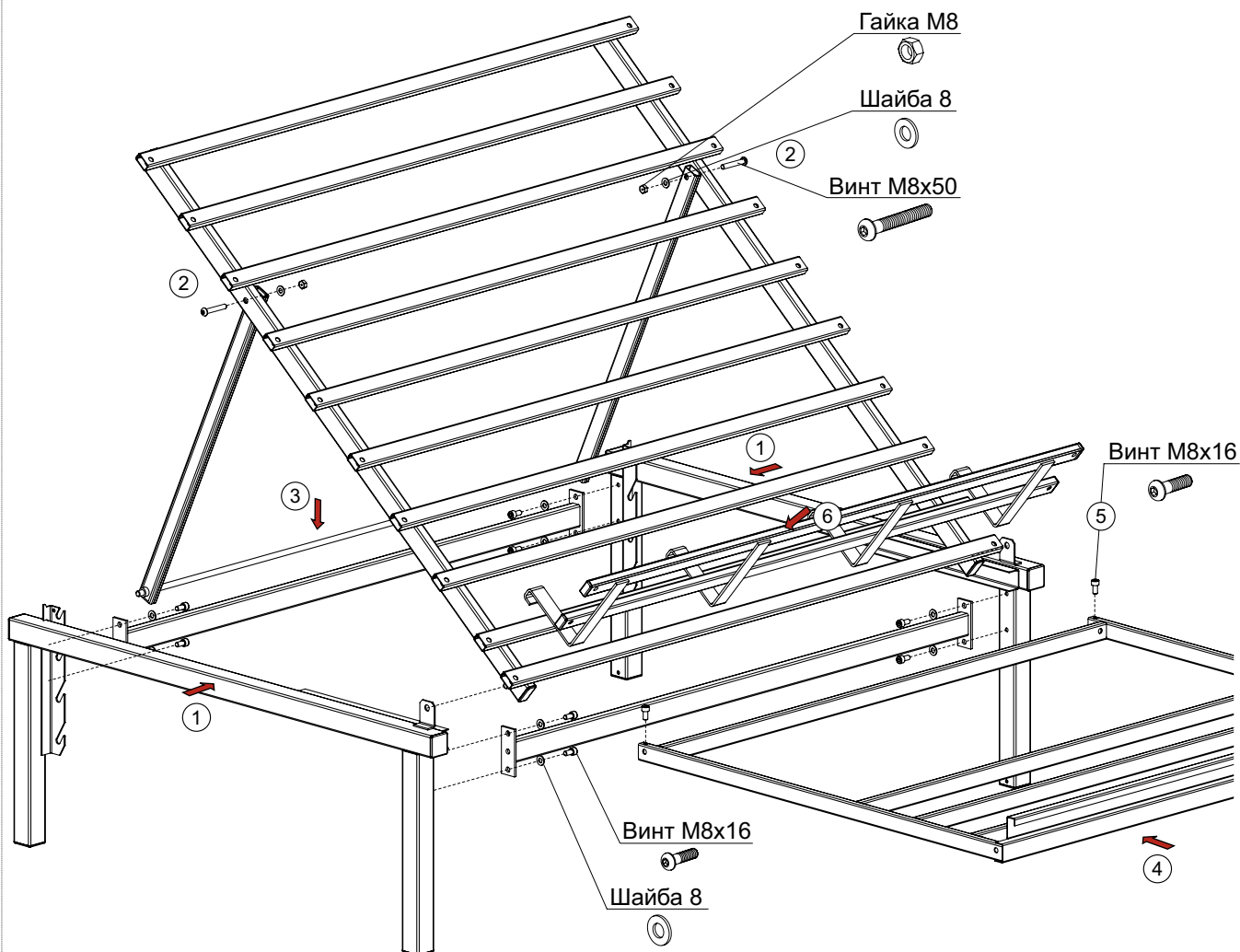
Фруктово-овощной стенд Е2.20.



415 - Фруктово-овощной стенд.

E2.20.000. ...

Монтаж фруктово-овощного стенда E2.20.

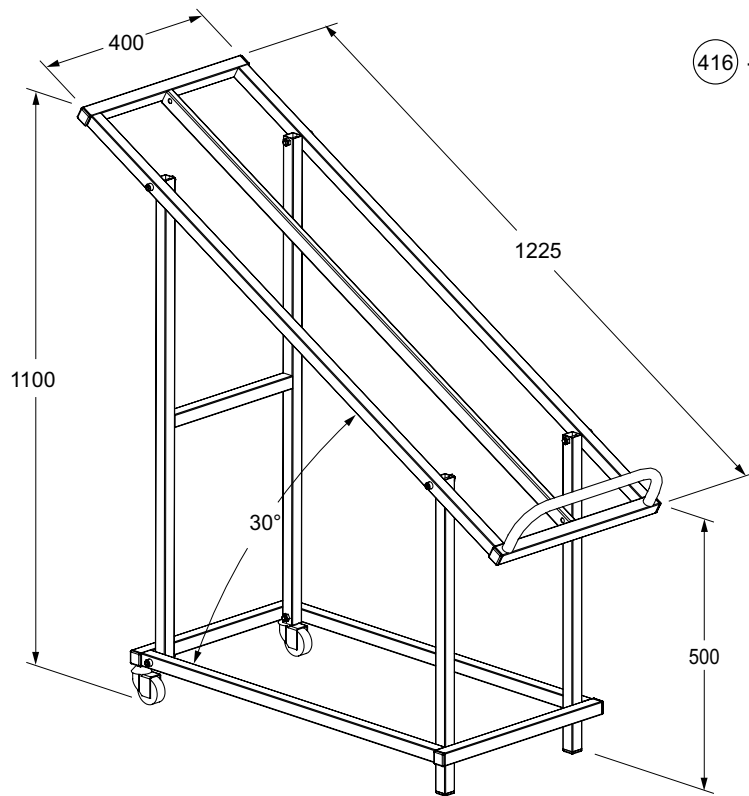


Крепёж (входит в комплект поставки):

- Гайка М8 В3.81.020.0001 - 2 шт.;
- Шайба 8 В3.82.020.0001 - 10 шт.;
- Винт М8х16 В3.86.006.0001 - 10 шт.;
- Винт М8х50 В3.86.020.0001 - 2 шт.

Следуйте номеру операции сборки.

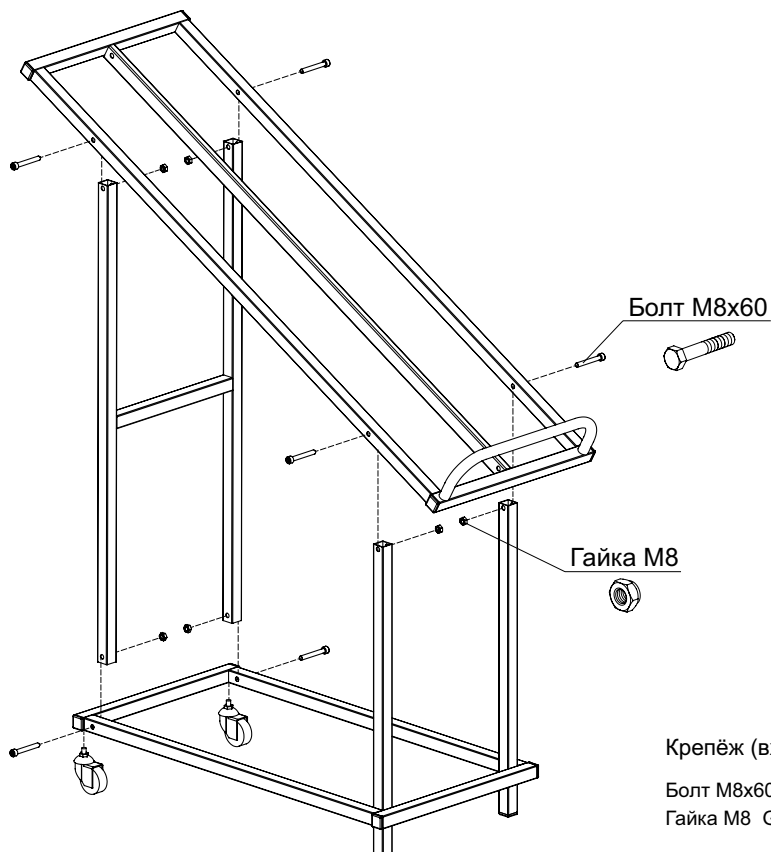
Фруктово-овощной стенд 1225x400 Е2.40



416 - Фруктово-овощной стенд 1225x400.

Е2.40.004. ...

Монтаж фруктово-овощного стенда 1225x400 Е2.40

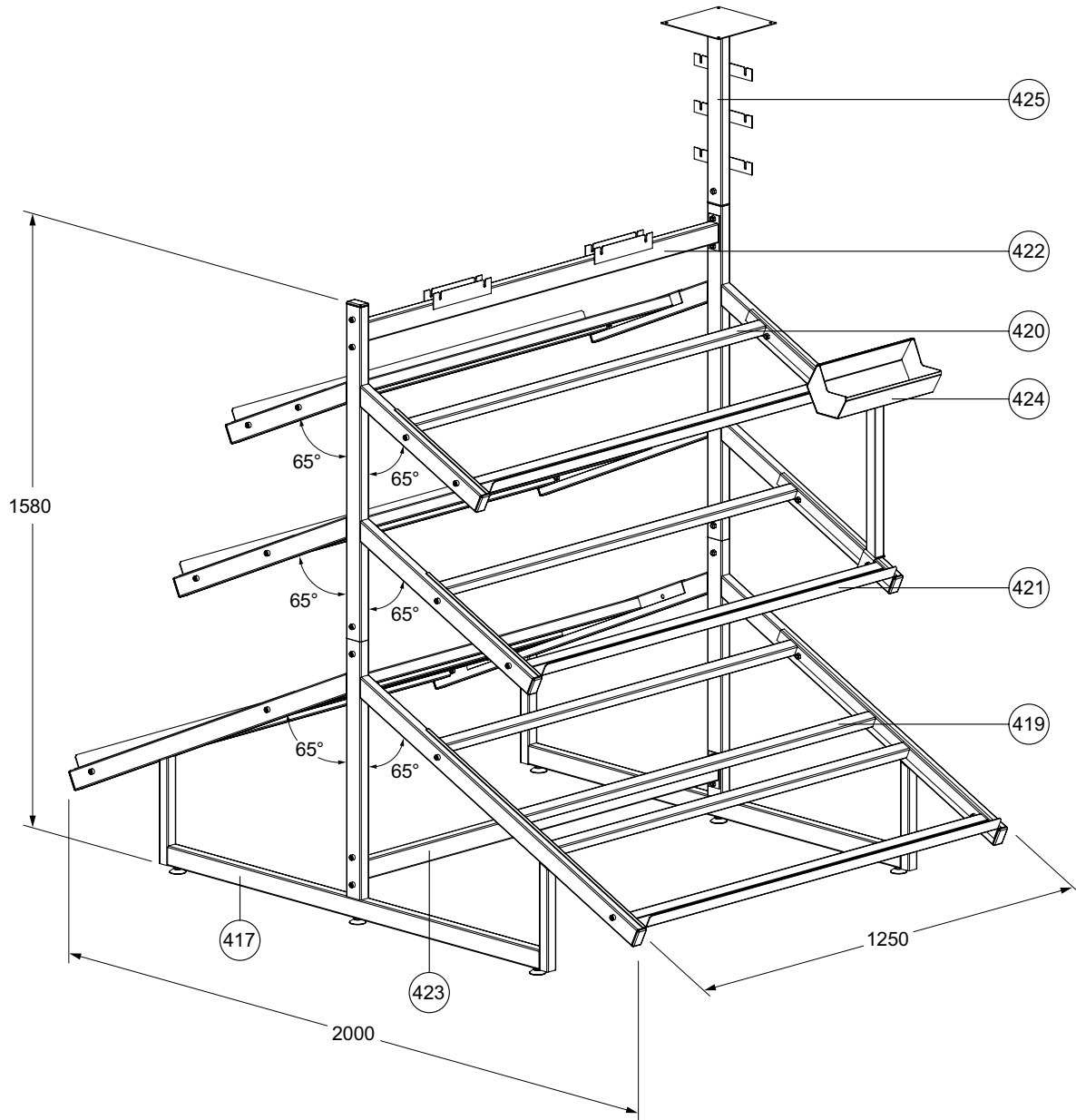


Крепёж (входит в комплект поставки):

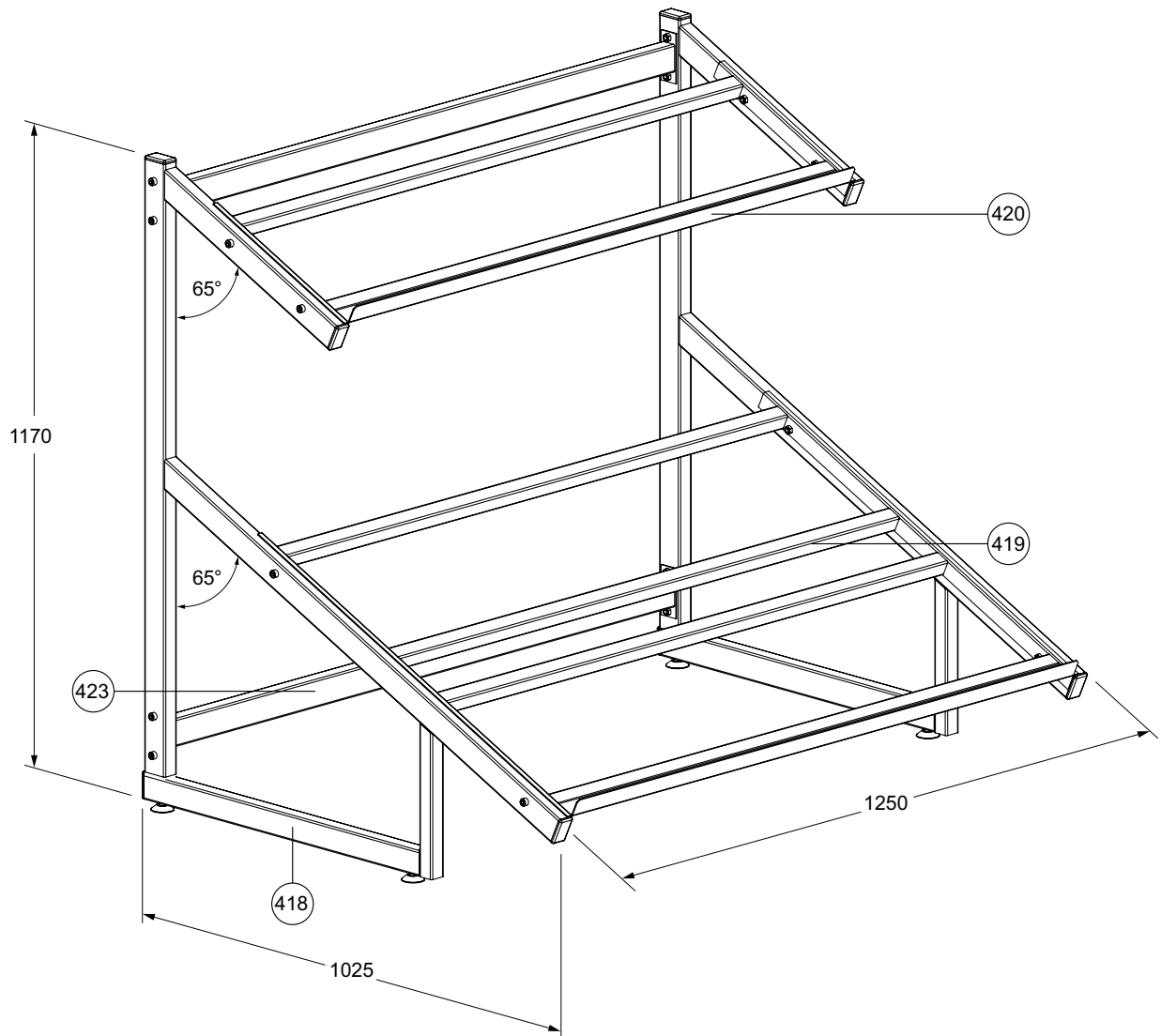
Болт М8х60 - 6 шт.;
Гайка М8 GV60-3008000 - 6 шт.

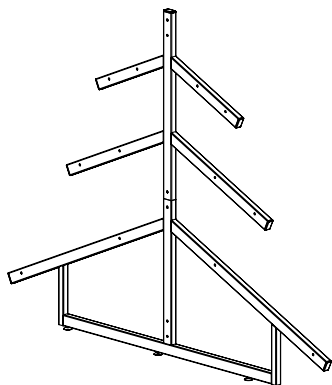


Фруктово-овощной стенд Е3



Пристенная секция фруктово-овощного стенда Е3





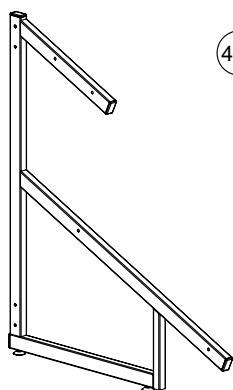
417 - Опора двухсторонняя
трехуровневая 1580x2000.

В комплект поставки входит:

- Вставка соединительная Е5.05.010. ... - 1 шт.;
- Опора винтовая UB00-1100000 - 3 шт.;
- Заглушка 30x50 - 7 шт.;
- Винт М8x40 В3.86.014.01 - 2 шт.;
- Гайка М8 В3.81.020.01 - 2 шт.;
- Шайба 8 В3.82.020.01 - 2 шт.



Е3.00.011. ...

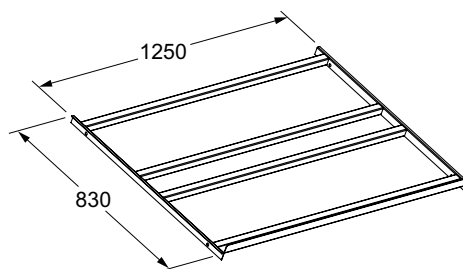
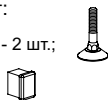


418 - Опора односторонняя
двухуровневая 1170x1025.

Е3.00.010. ...

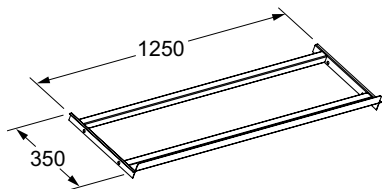
В комплект поставки входит:

- Опора винтовая UB00-1100000 - 2 шт.;
- Заглушка 30x50 - 4 шт.



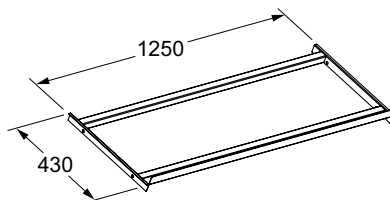
419 - Лоток 1000x1250.

Е3.01.214. ...



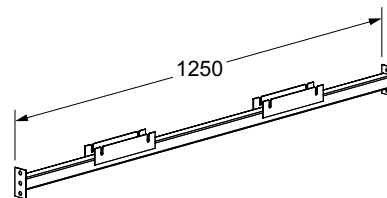
420 - Лоток 400x1250.

Е3.01.204. ...



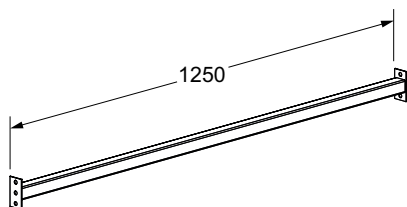
421 - Лоток 600x1250.

Е3.01.208. ...



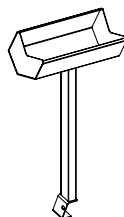
422 - Стяжка с держателями 1250.

Е3.04.011. ...



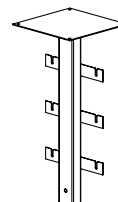
423 - Стяжка 1250.

Е3.04.010. ...



424 - Накопитель для пакетов.

Е3.02.010. ...

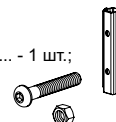


425 - Удлинитель рекламный 460.

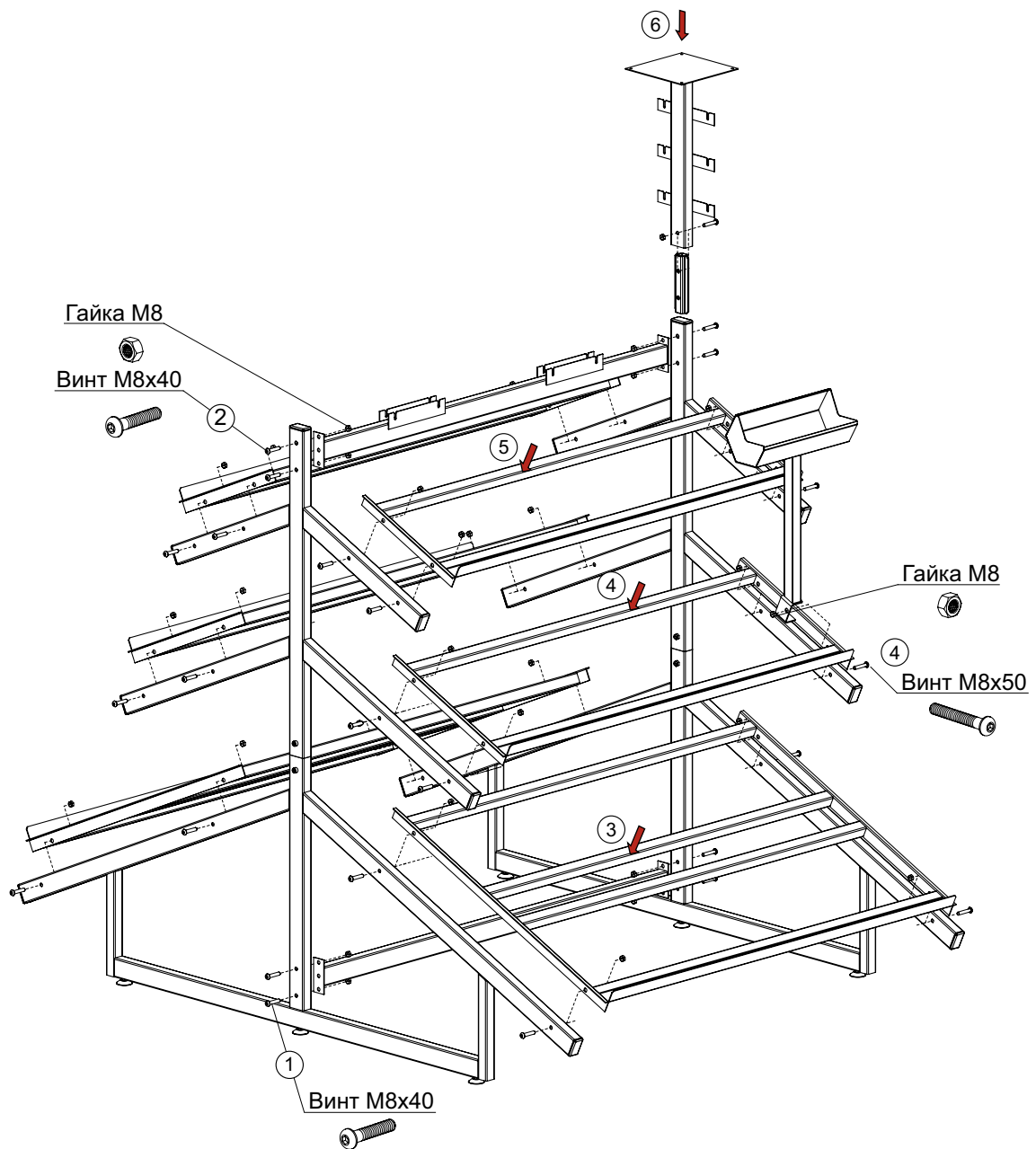
Е3.03.010. ...

В комплект поставки входит:

- Вставка соединительная Е5.05.010. ... - 1 шт.;
- Винт М8x50 В3.86.020.01 - 1 шт.;
- Гайка М8 В3.81.020.01 - 1 шт.



Монтаж фруктово-овощного стенда Е3

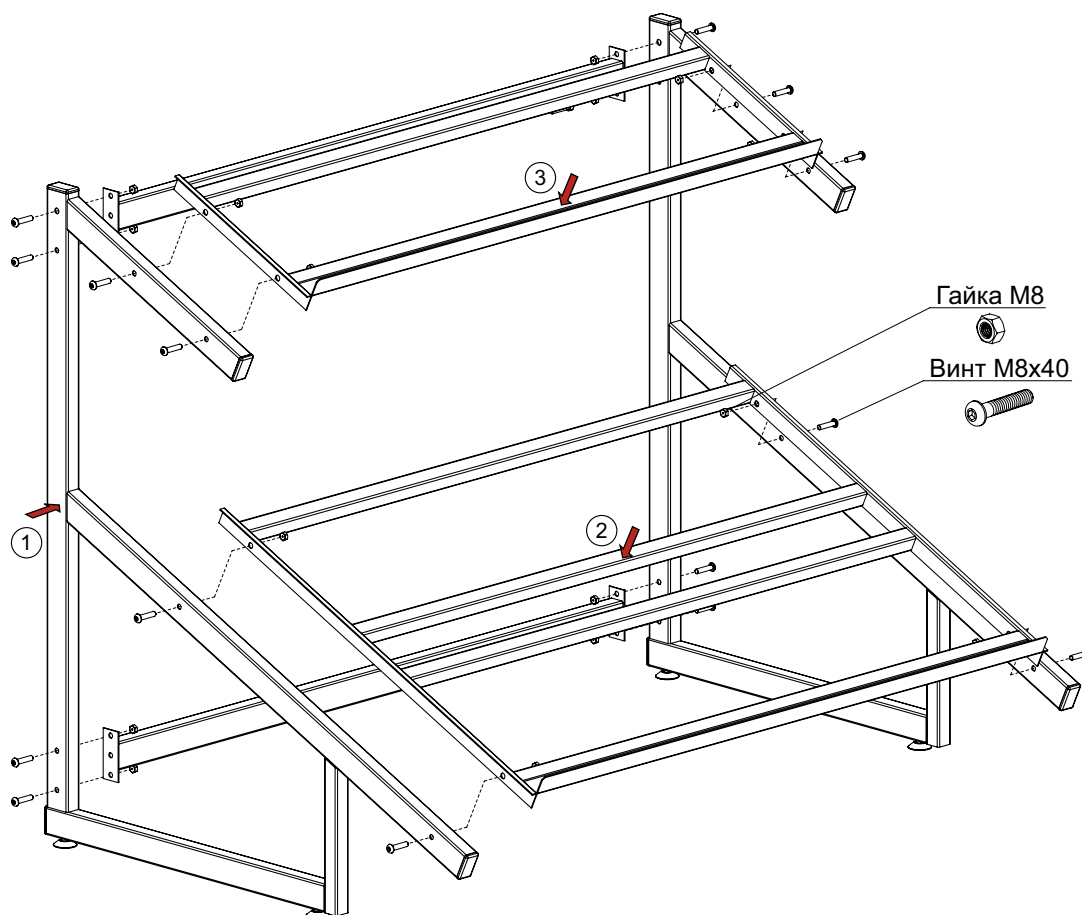


Количество крепежных деталей
(отдельный заказ):

Гайка М8	В3.81.020.0001 - 32 шт.;	
Винт М8х40	В3.86.014.0001 - 31 шт.;	
Винт М8х50	В3.86.020.0001 - 1 шт.	

Следуйте номеру операции сборки.

Монтаж пристенной секции фруктово-овощного стенда Е3



Количество крепежных деталей
(отдельный заказ):

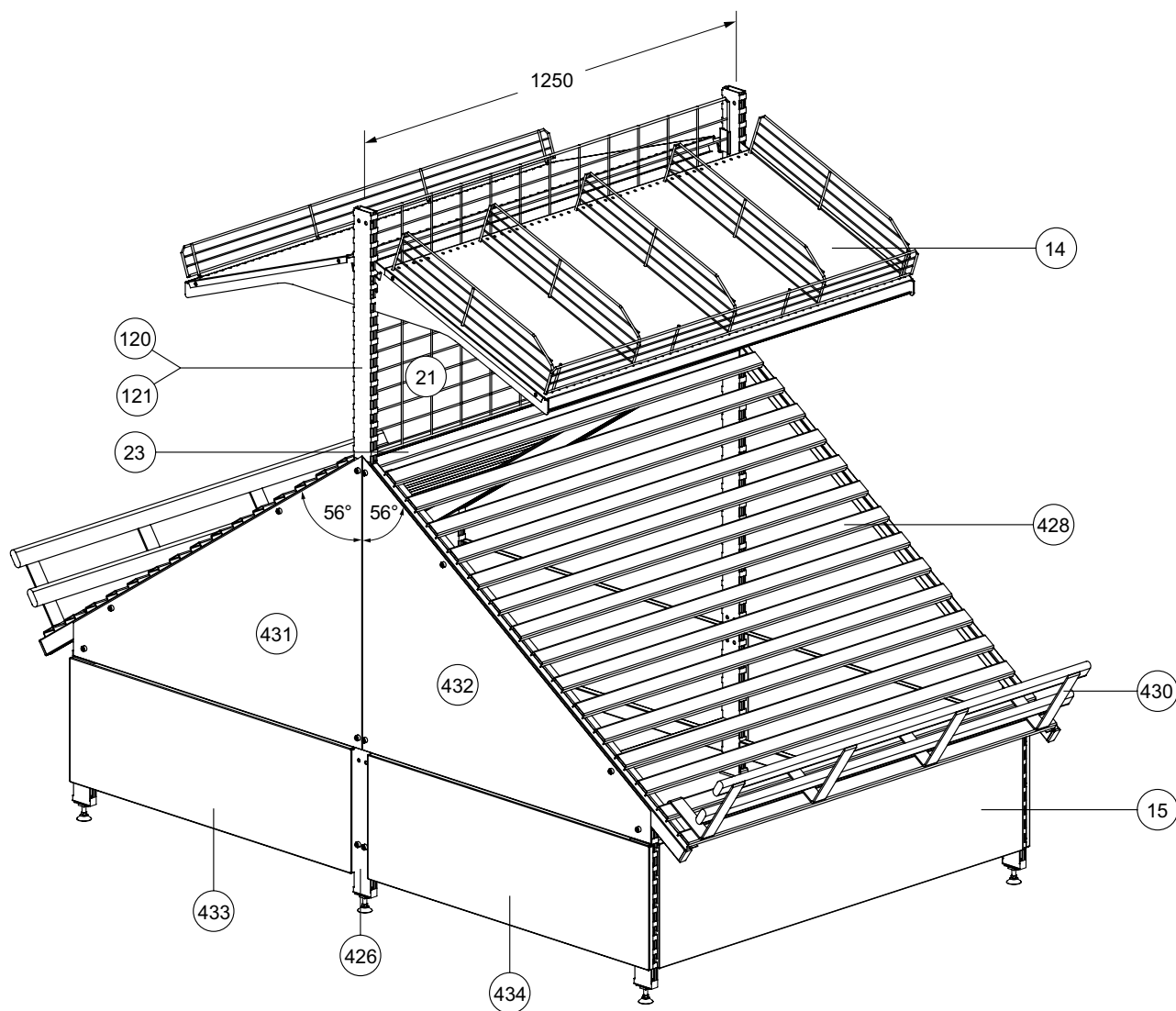
Гайка М8 В3.81.020.0001 - 16 шт.;

Винт М8х40 В3.86.014.0001 - 16 шт.



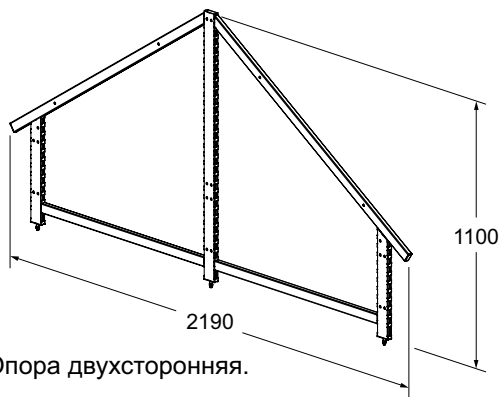
Следуйте номеру операции сборки.

Фруктово-овощной стенд Е5



Панель боковая правая (432), панель боковая левая (431), панель торцевая правая (434) и панель торцевая левая (433) устанавливаются только на замыкающие секции линии стеллажей.

Для пристенной секции вместо опоры двухсторонней (426) используется опора односторонняя (427).



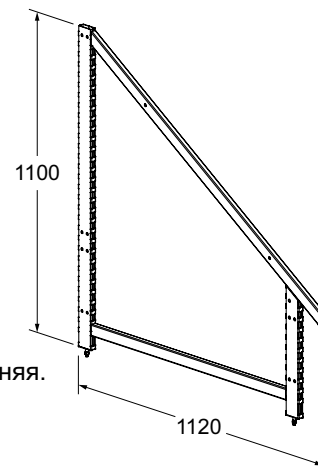
426 - Опора двухсторонняя.

E5.00.103. ...

В комплект поставки входит:

Опора винтовая UB00-1100000-0001 - 3 шт.;

Заглушка 20x40 (цвет серый) SR-H-2040 - 2 шт.



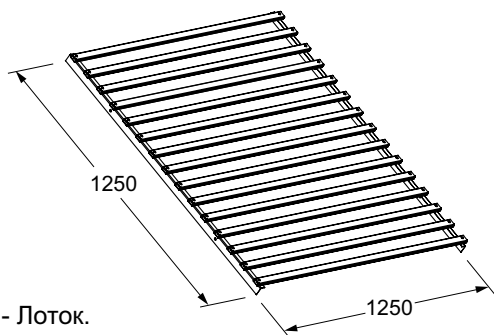
427 - Опора односторонняя.

E5.01.103. ...

В комплект поставки входит:

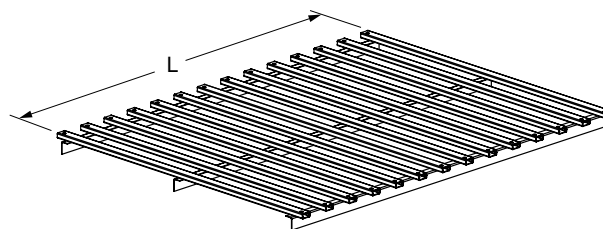
Опора винтовая UB00-1100000-0001 - 2 шт.;

Заглушка 20x40 (цвет серый) SR-H-2040 - 1 шт.



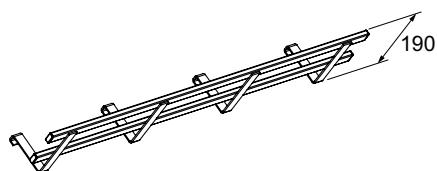
428 - Лоток.

E5.50.200. ...



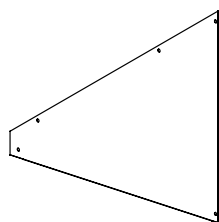
429 - Лоток торцевой.

L, мм	Обозначение
650	E5.51.000. ...
1250	E5.51.200. ...



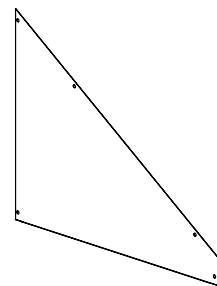
430 - Ограничитель лотка 1200.

E2.20.040. ...



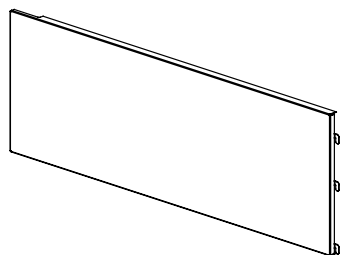
431 - Панель боковая левая.

E5.40.010. ...



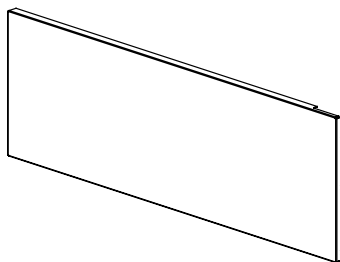
432 - Панель боковая правая.

E5.40.020. ...



433 - Панель торцевая левая.

E5.41.113. ...



434 - Панель торцевая правая.

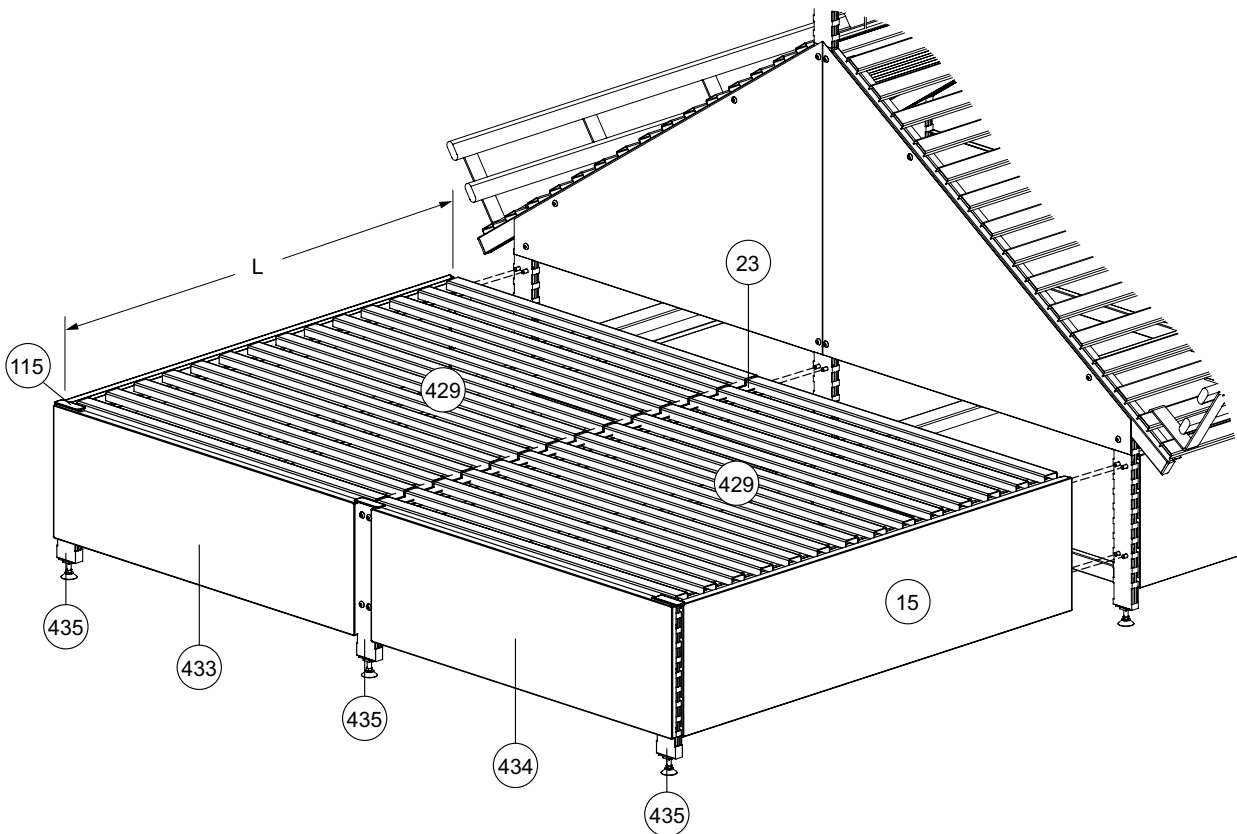
E5.41.103. ...



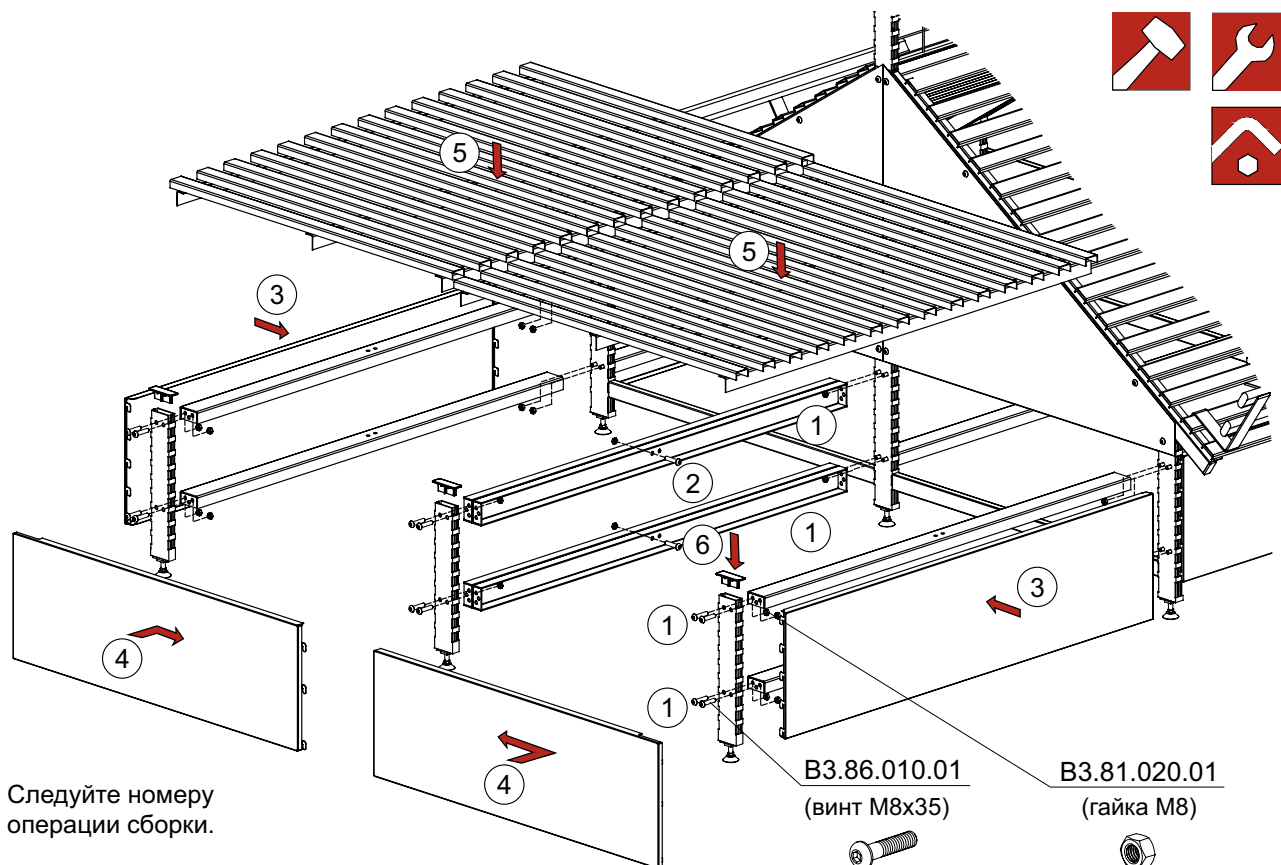
435 - Стойка 363.

E5.03.103. ...

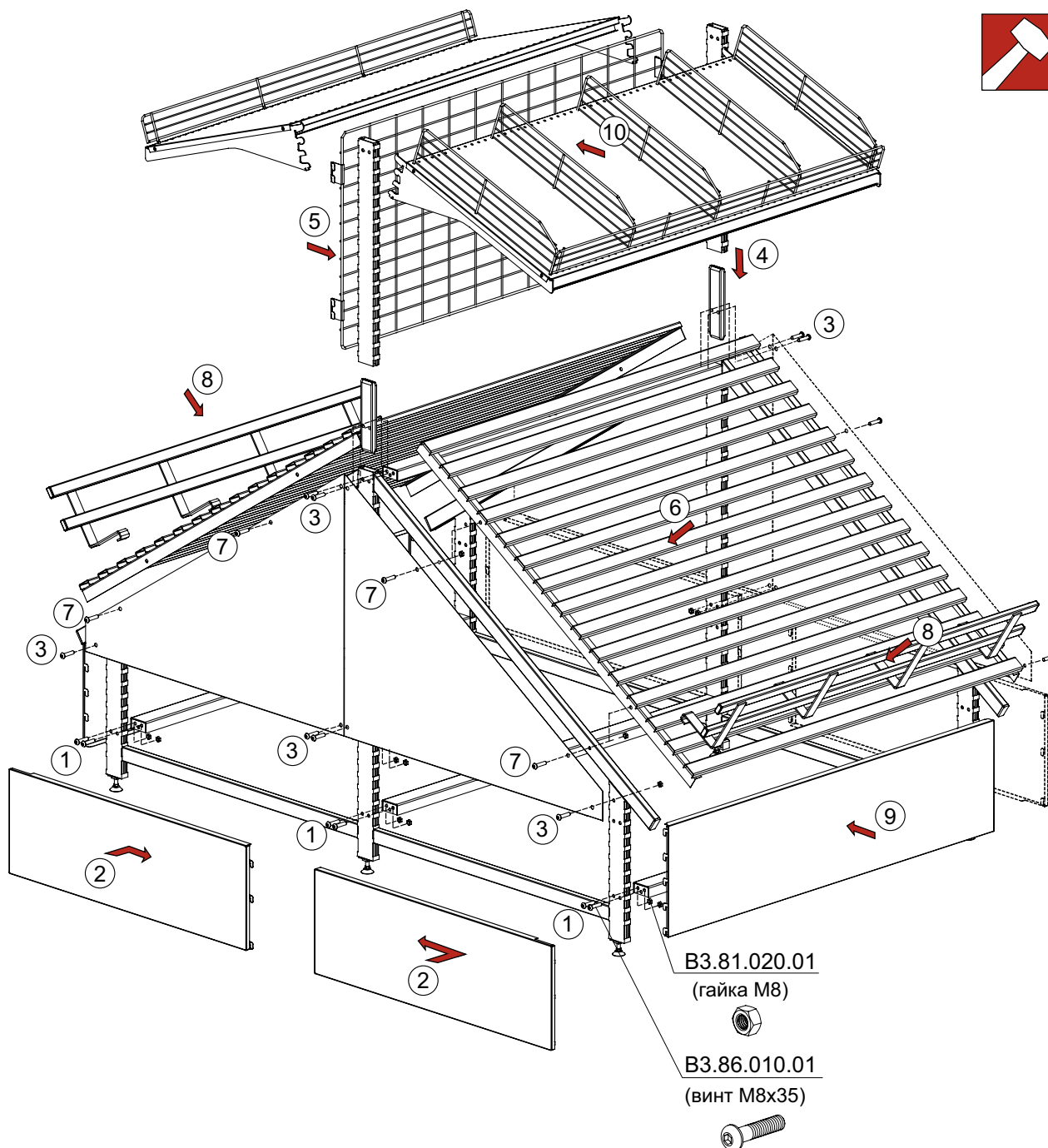
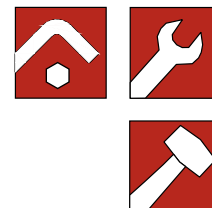
Торцевая секция фруктово-овощного стенда E5



Монтаж торцевой секции фруктово-овощного стенда E5



Монтаж фруктово-овощного стенда Е5



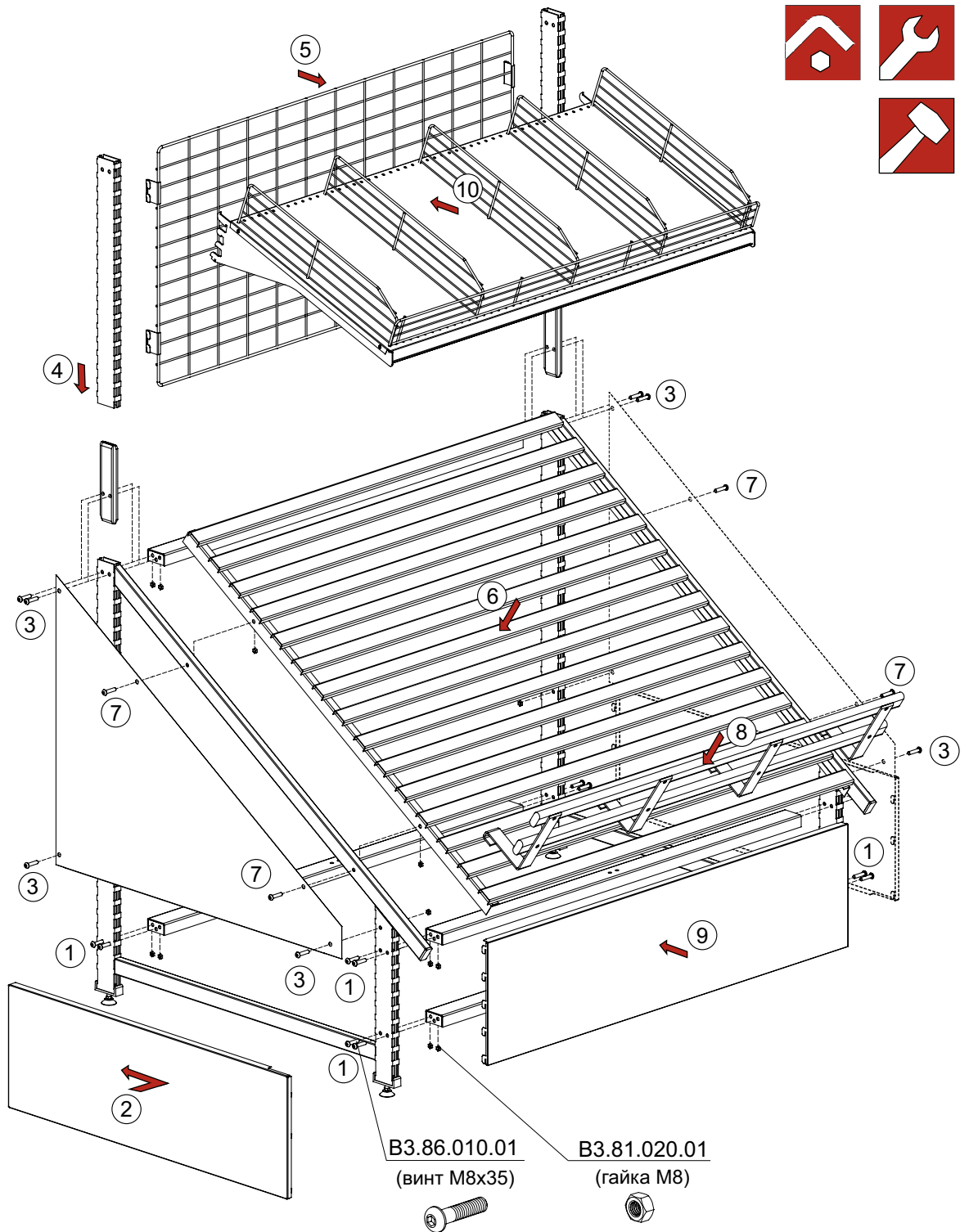
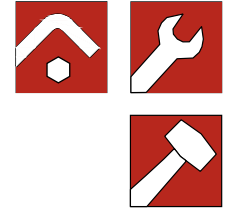
Количество крепёжных деталей (отдельный заказ*), шт.:

Крепёжные детали	Секция стенда островного		
	Основная	Основная**/концевая	Одиночная
V3.81.020.0001	-	-	16
V3.86.010.0001	-	-	16

* Остальной крепеж входит в комплект поставки со стяжками V3.99. ...
 ** С использованием панелей боковых.

Следуйте номеру операции сборки.

Монтаж фруктово-овощного стенда Е5.06



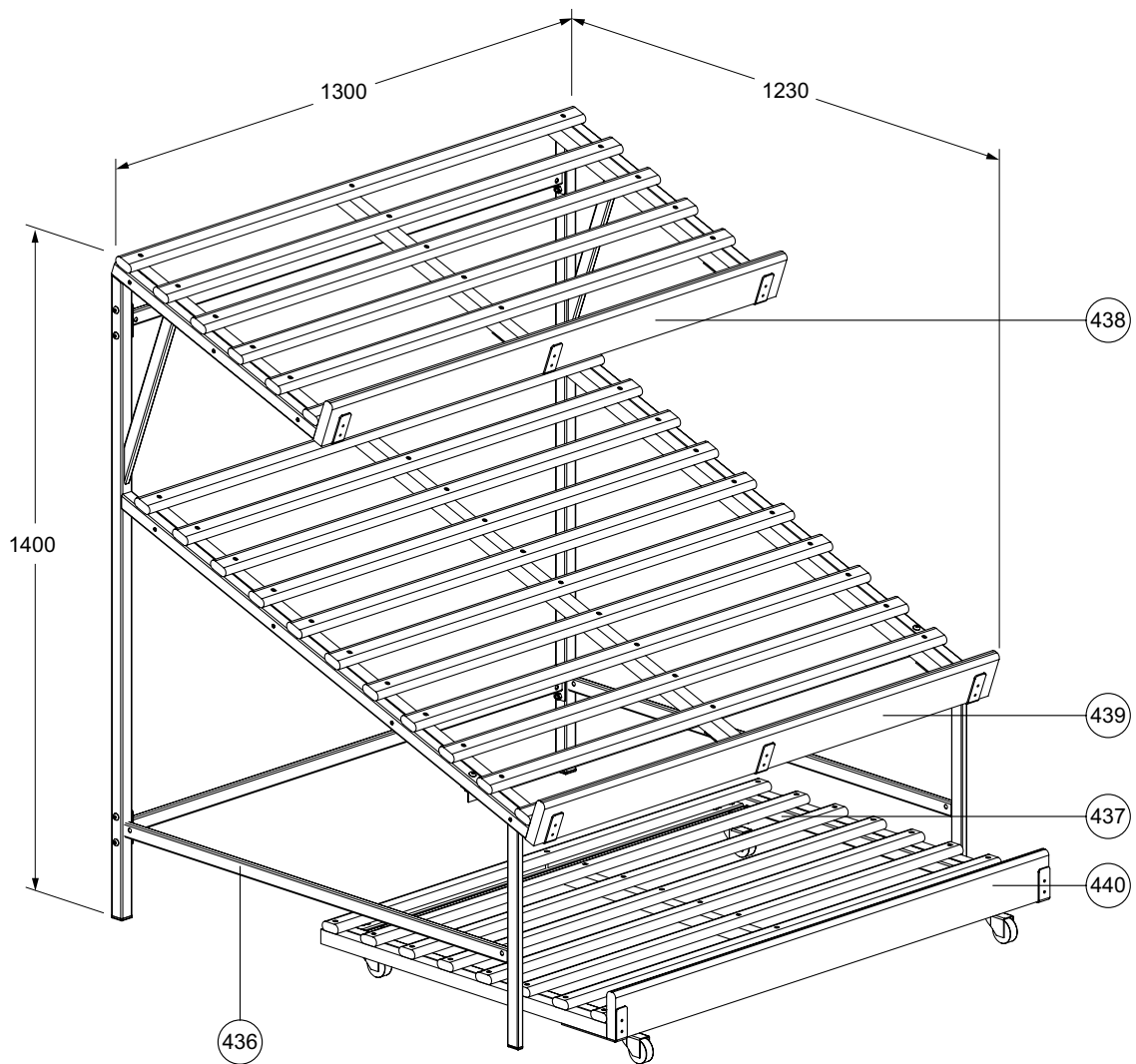
Количество крепёжных деталей (отдельный заказ*), шт.:

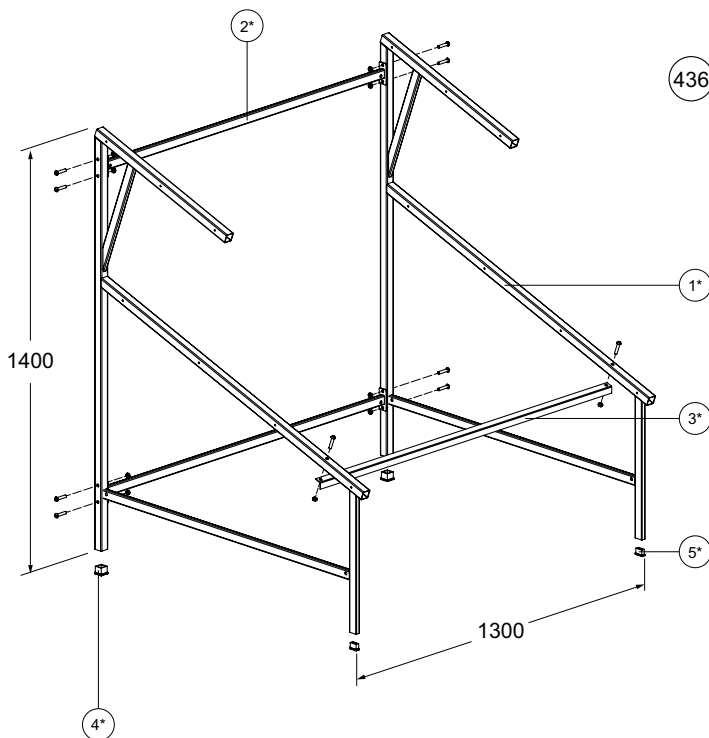
Крепёжные детали	Секция стенда пристенного		
	Основная	Основная**/концевая	Одиночная
V3.81.020.0001	-	-	4
V3.86.010.0001	-	-	4

* Остальной крепеж входит в комплект поставки со стяжками V3.99. ...
 ** С использованием панелей боковых.

Следуйте номеру операции сборки.

Фруктово-овощной стенд с выкатной базой Е3.06





436 - Основа стенда фруктово-овощного 1400x1300.

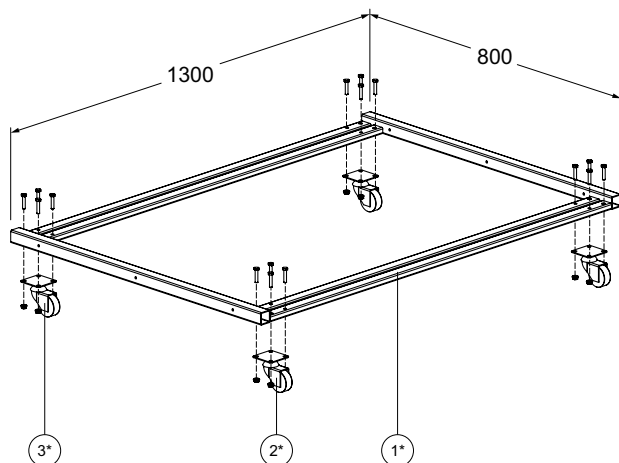
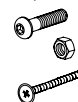
E3.06-1400130

В комплект поставки входит:

- 1* - Опора E3.06-1400130 - 2 шт.;
- 2* - Стяжка 1220 E3.06-1400130 - 2 шт.;
- 3* - Уголок E3.06-1400130 - 1 шт.;
- 4* - Внутренняя квадратная заглушка SN-H-30 - 2 шт.;
- 5* - Внутренняя прямоугольная заглушка SR-H-1530 - 2 шт.

Крепёж (входит в комплект поставки):

- Винт М8x40 В3.86.014.0001 - 10 шт.;
- Гайка М8 В3.81.020.0001 - 10 шт.;
- Шуруп с пресс-шайбой 4,2x50 - 14 шт.



437 - База выкатная 800x1300.

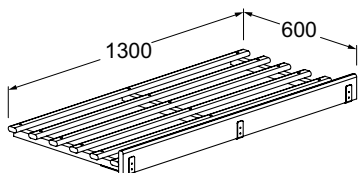
E3.06-0800130

В комплект поставки входит:

- 1* - База выкатная E3.06-0800130 - 1 шт.;
- 2* - Колесная опора поворотная с тормозом Scgb 25 - 2 шт.;
- 3* - Колесная опора неповоротная Fcg 25 - 2 шт.;

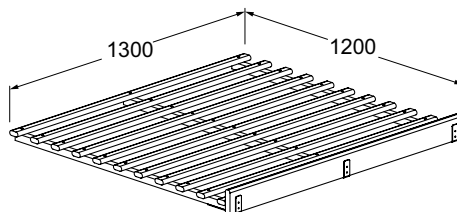
Крепёж (входит в комплект поставки):

- Винт М6x30 В3.86.014.0001 - 16 шт.;
- Гайка М6 В3.81.020.0001 - 16 шт.;
- Шуруп с пресс-шайбой 4,2x50 - 6 шт.



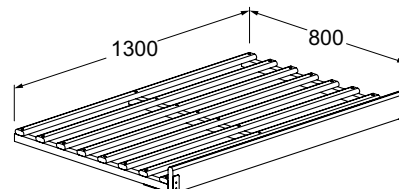
438 - Полка 600x1300.

E3.06-1406130



439 - Полка 1200x1300.

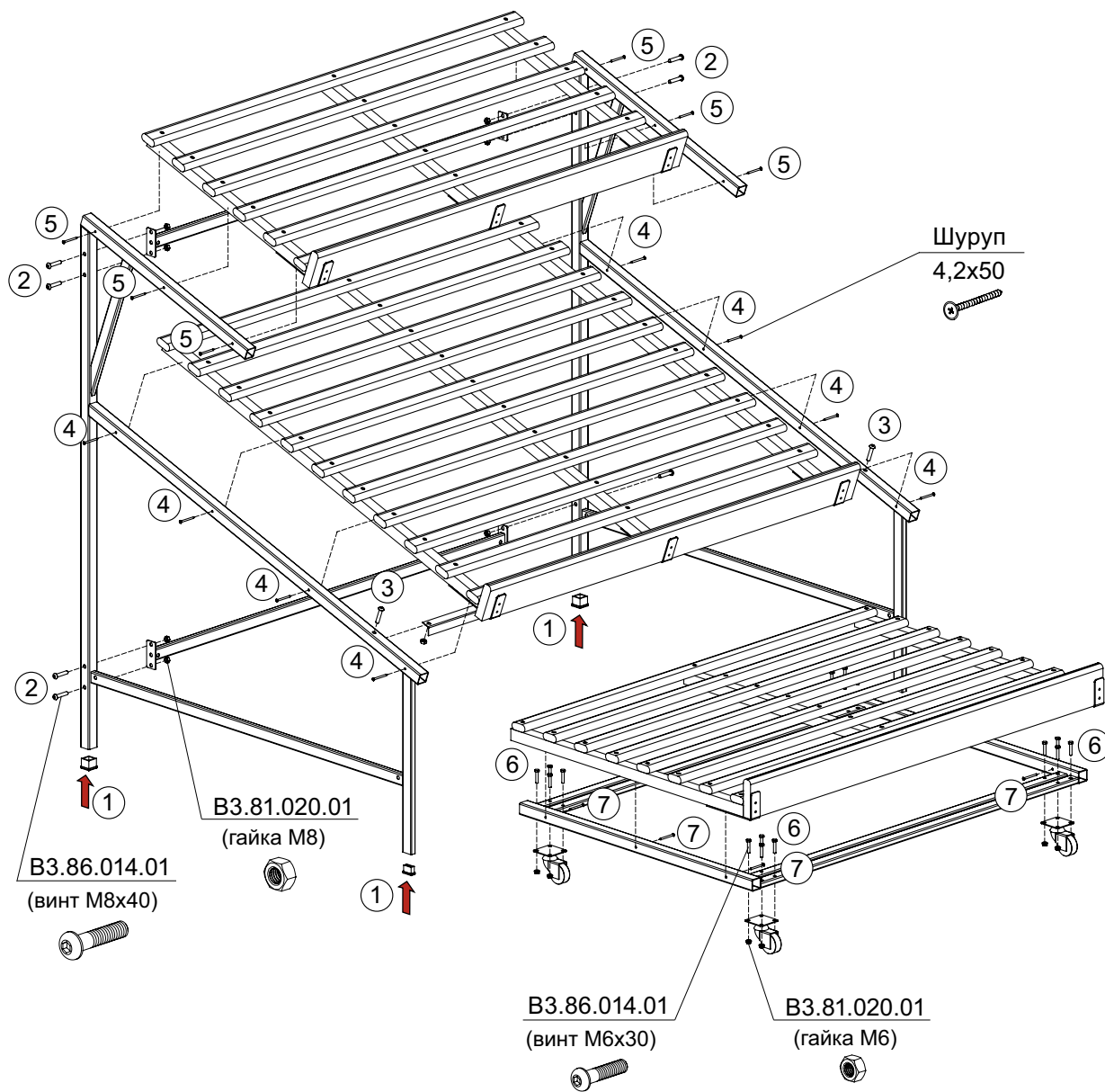
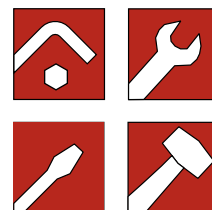
E3.06-1412130



440 - Полка 800x1300 для базы выкатной.

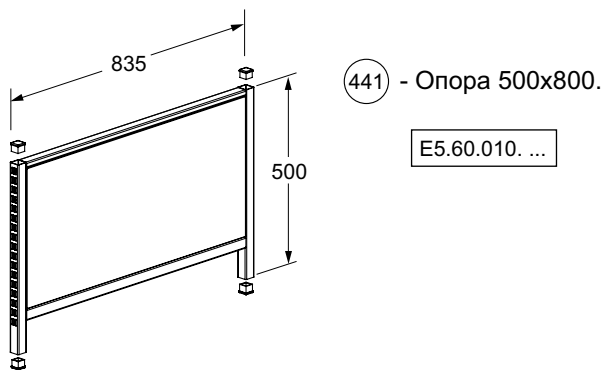
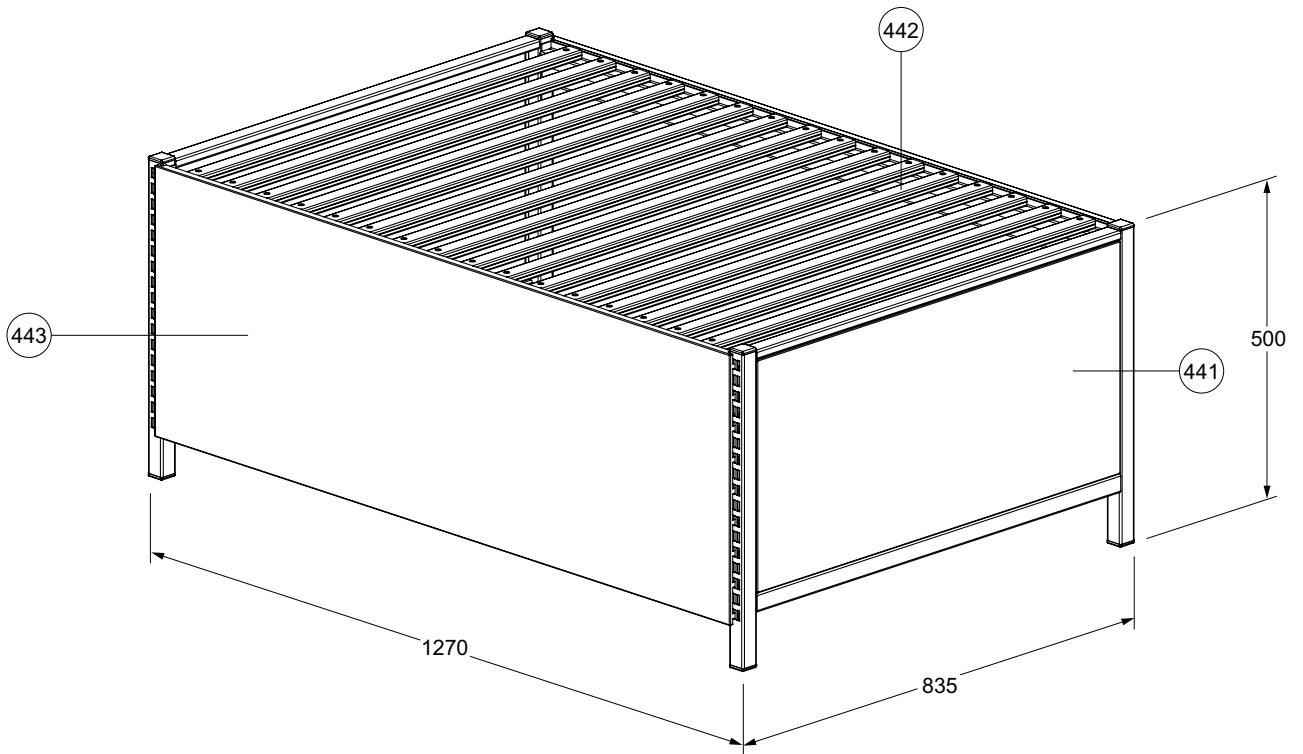
E3.06-1408130

Монтаж фруктово-овощного стэнда с выкатной базой

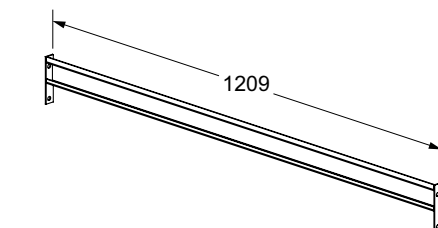
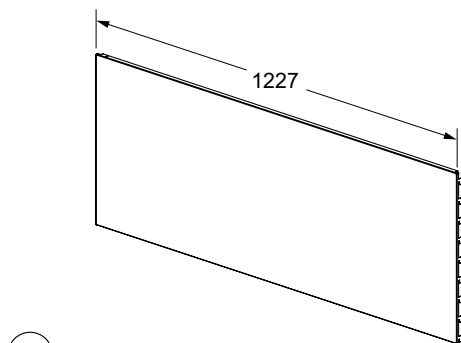
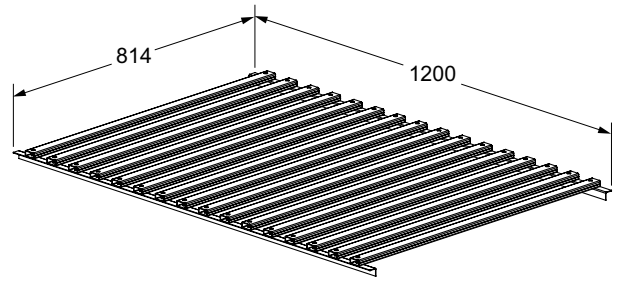


Следуйте номеру операции сборки.

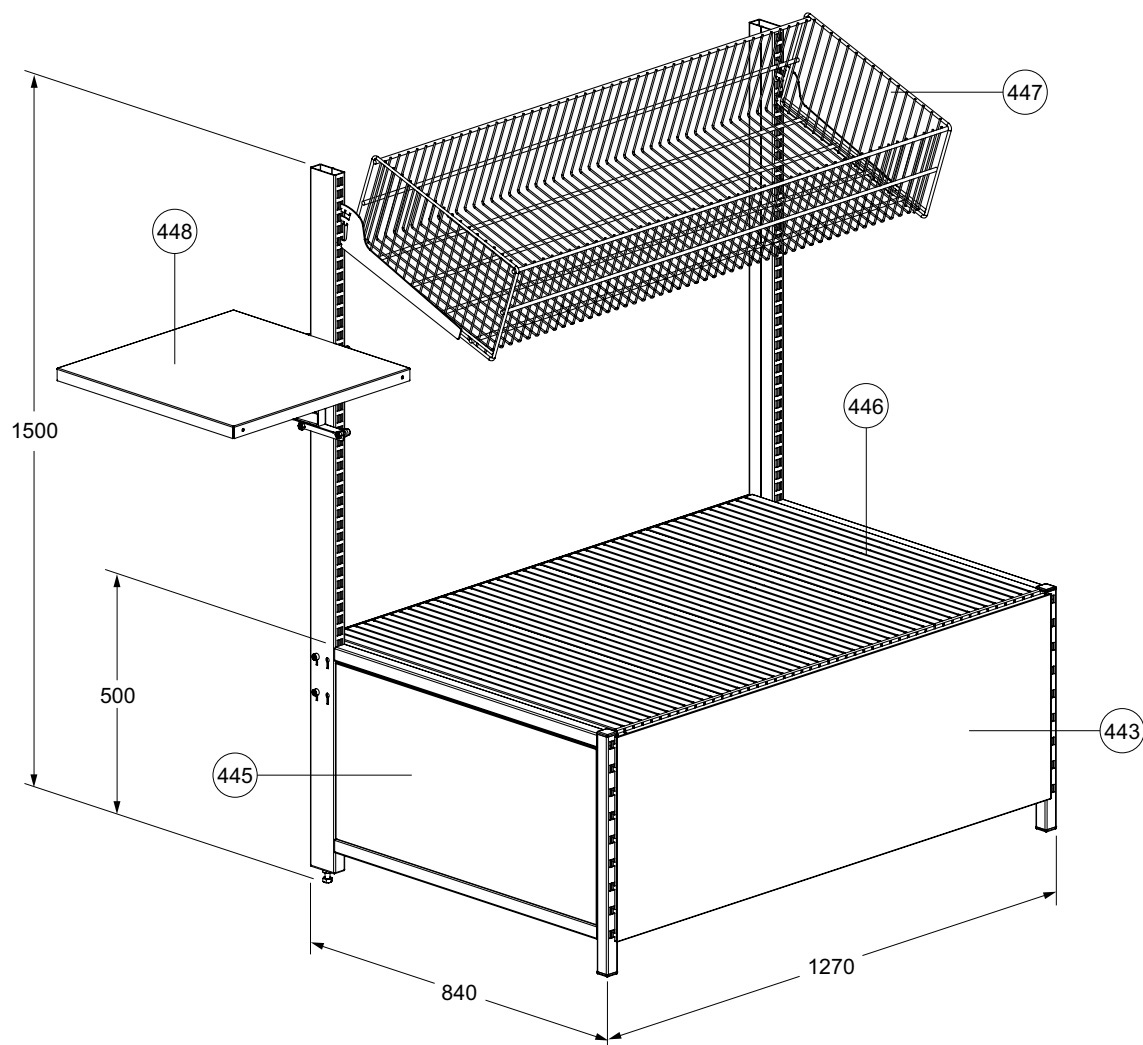
Овощной стол Е5

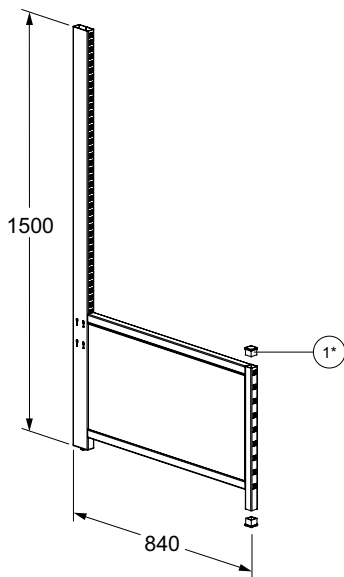


В комплект поставки входит:
Заглушка внутренняя SN-H-30 (серая) - 4 шт.;
Винт М8х16 ВЗ.86.006.0001 - 4 шт.



Овощной стол с корзиной Е5





445 - Опора 1500x840.

Обозначение	
правая	левая
E5.60.016. ...	E5.60.015. ...

В комплект поставки входит:

1* - Заглушка внутренняя SN-H-30 (серая) - 2 шт.

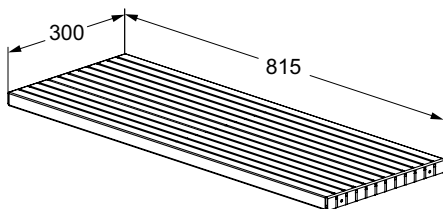
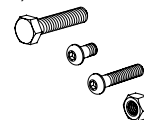
Крепёж (входит в комплект поставки):

Болт M10x40 - 1 шт.;

Винт M8x16 В3.86.006.0001 - 2 шт.;

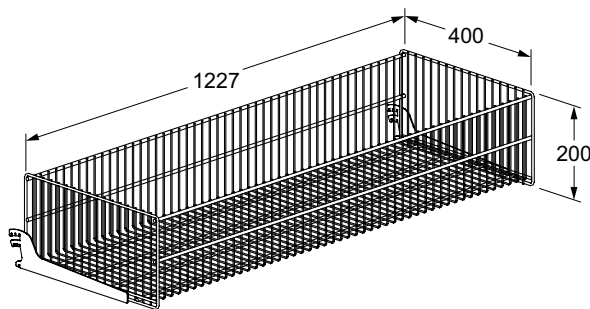
Винт M8x40 В3.86.014.0001 - 2 шт.;

Гайка M8 В3.81.020.0001 - 2 шт.



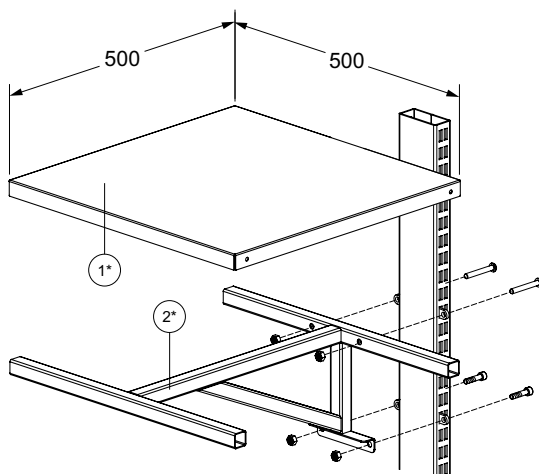
446 - Полка 300x880.

GG00-3000880



447 - Корзина 200x400x1200.

E5.55.048. ...



448 - Полка для весов 500x500.

E5.57.056. ...

В комплект поставки входит:

1* - Полка для весов 500x500 E5.57.056. ... - 1 шт.;

2* - Опора стола E5.57.056. ... - 1 шт.

Крепёж (входит в комплект поставки):

Вставка LV51-0900000 - 2 шт.;

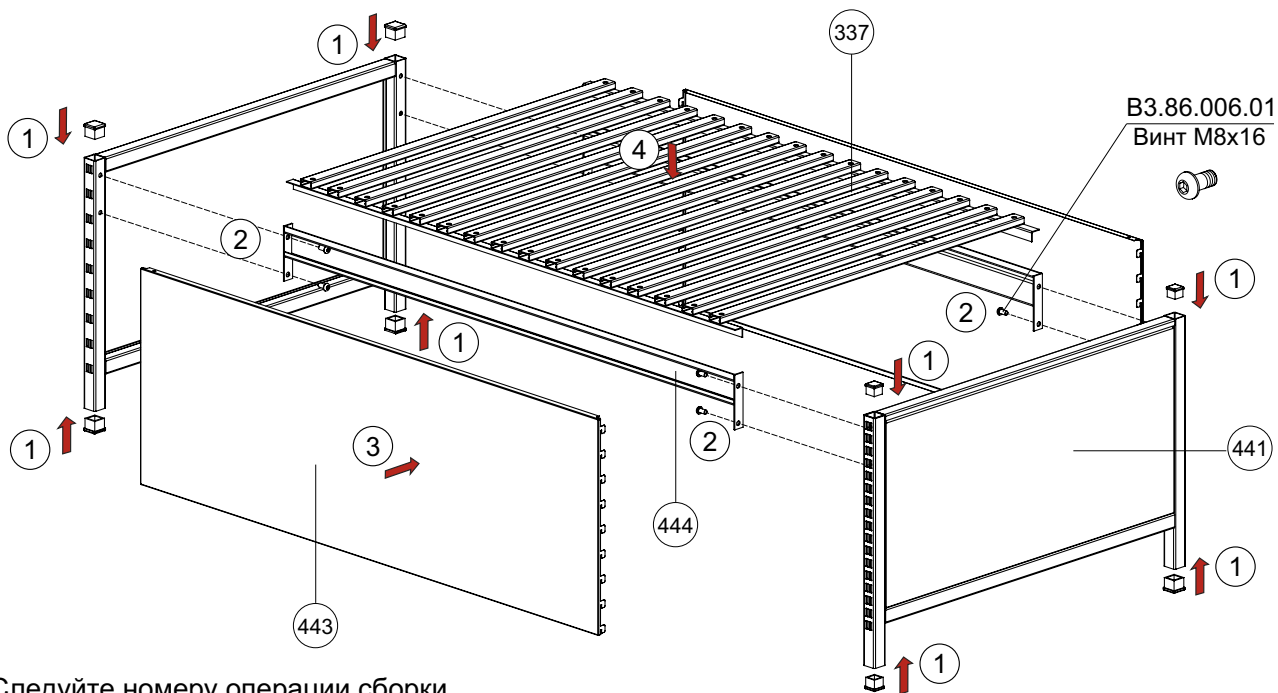
Винт M8x20 В3.86.007.0001 - 2 шт.;

Винт M8x50 В3.86.020.0001 - 2 шт.;

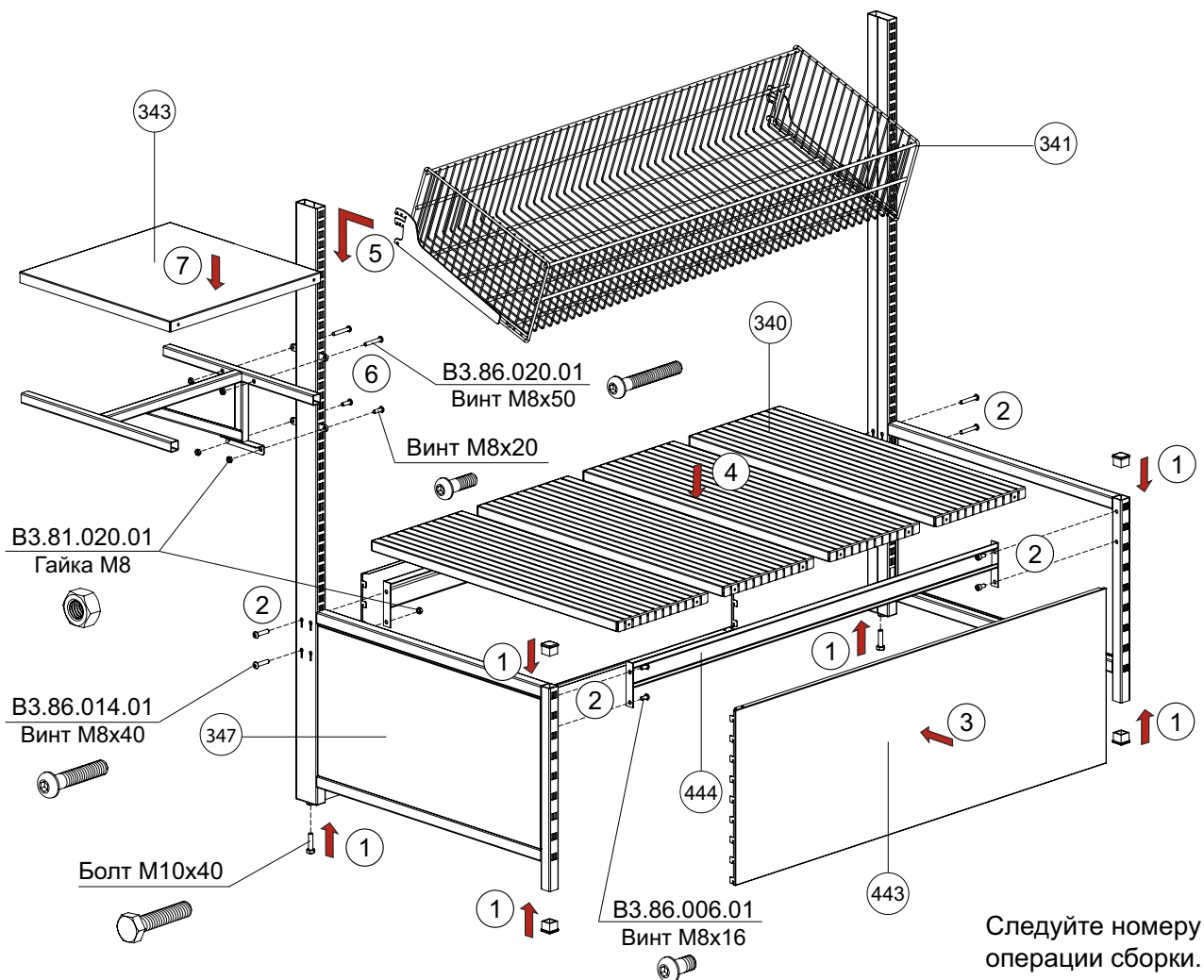
Гайка M8 В3.81.020.0001 - 4 шт.



Монтаж овощного стола Е5

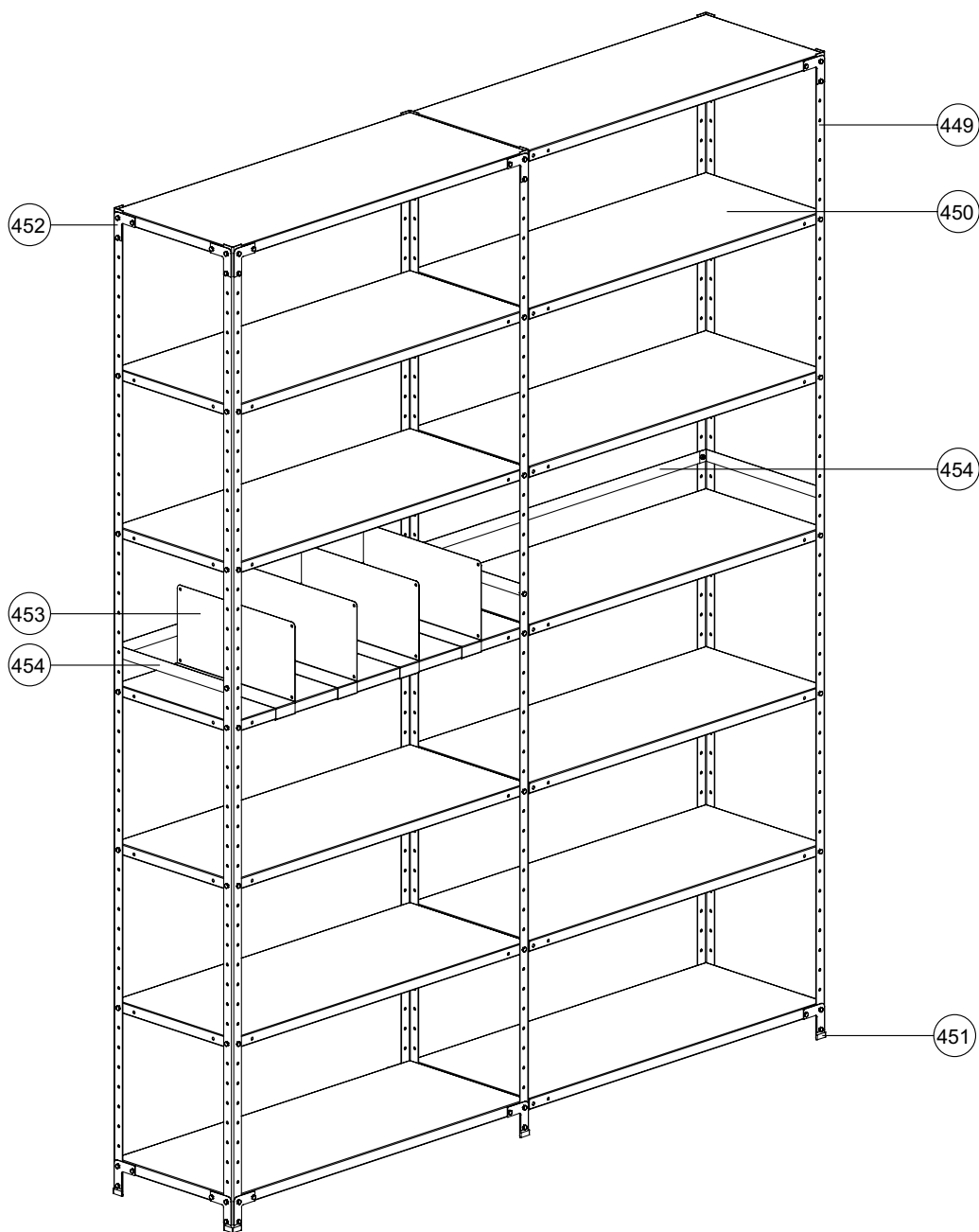


Монтаж овощного стола с корзиной Е5



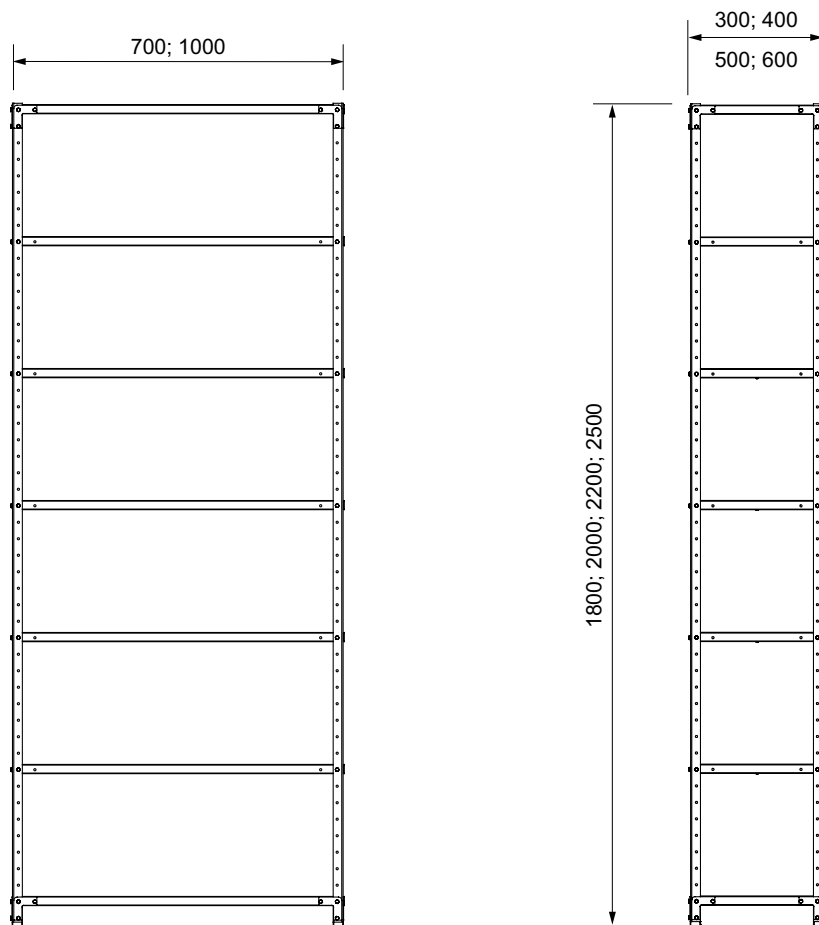
СЕРИЯ А

Архивный стеллаж

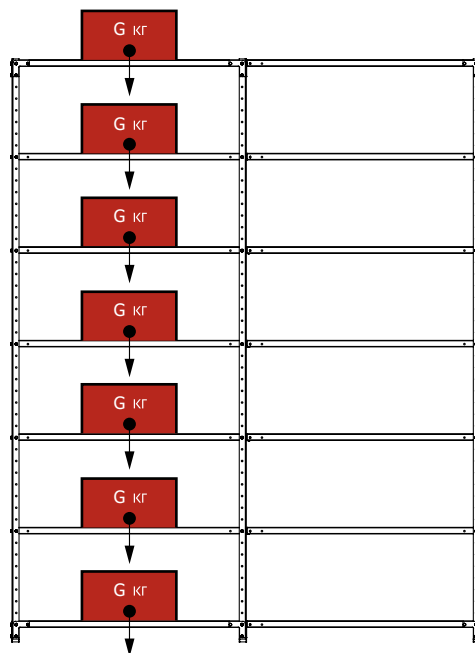


A

Габаритные размеры



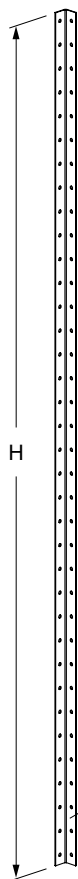
Допустимая нагрузка



Максимальная распределённая нагрузка на полку - $G=60$ кг.

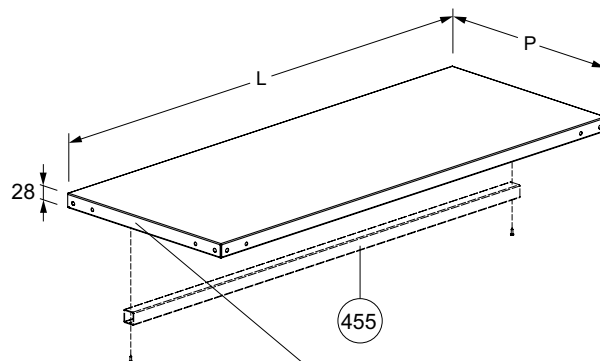
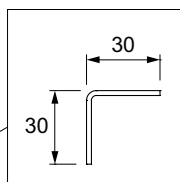
Максимальная распределённая нагрузка на полку с брусом усиления - $G=120$ кг.

Суммарная нагрузка на секцию - $\sum G=550$ кг.

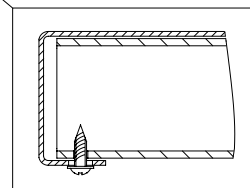


449 - Стойка.

Н, мм	Обозначение
1800	AA00-0301800
2000	AA00-0302000
2200	AA00-0302200
2500	AA00-0302500

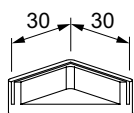


450 - Полка.



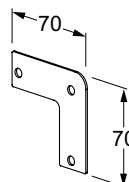
Р, мм	Л, мм	Обозначение
300	700	AG00-3000700
300	1000	AG00-3001000
400	700	AG00-4000700
400	1000	AG00-4001000
500	700	AG00-5000700
500	1000	AG00-5001000
600	700	AG00-6000700
600	1000	AG00-6001000

Брус усиления в комплект поставки не входит (отдельный заказ).



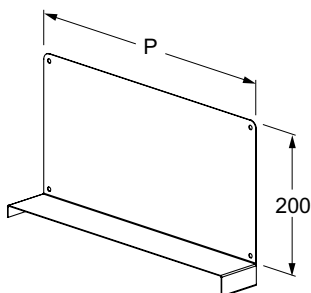
451 - Опора Г - образная.

AB00-0003030



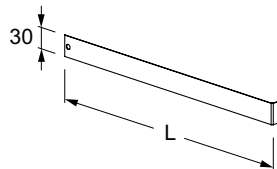
452 - Уголок.

AF00-0500050



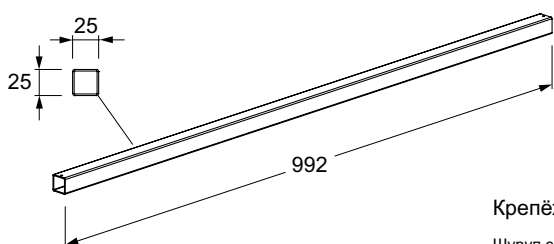
453 - Разделитель 200.

Р, мм	Обозначение
300	AT40-2000300
400	AT40-2000400
500	AT40-2000500
600	AT40-2000600



454 - Ограничитель.

Р, мм	Обозначение
300	AT50-0300300
400	AT50-0300400
500	AT50-0300500
600	AT50-0300600
700	AT50-0300700
1000	AT50-0301000



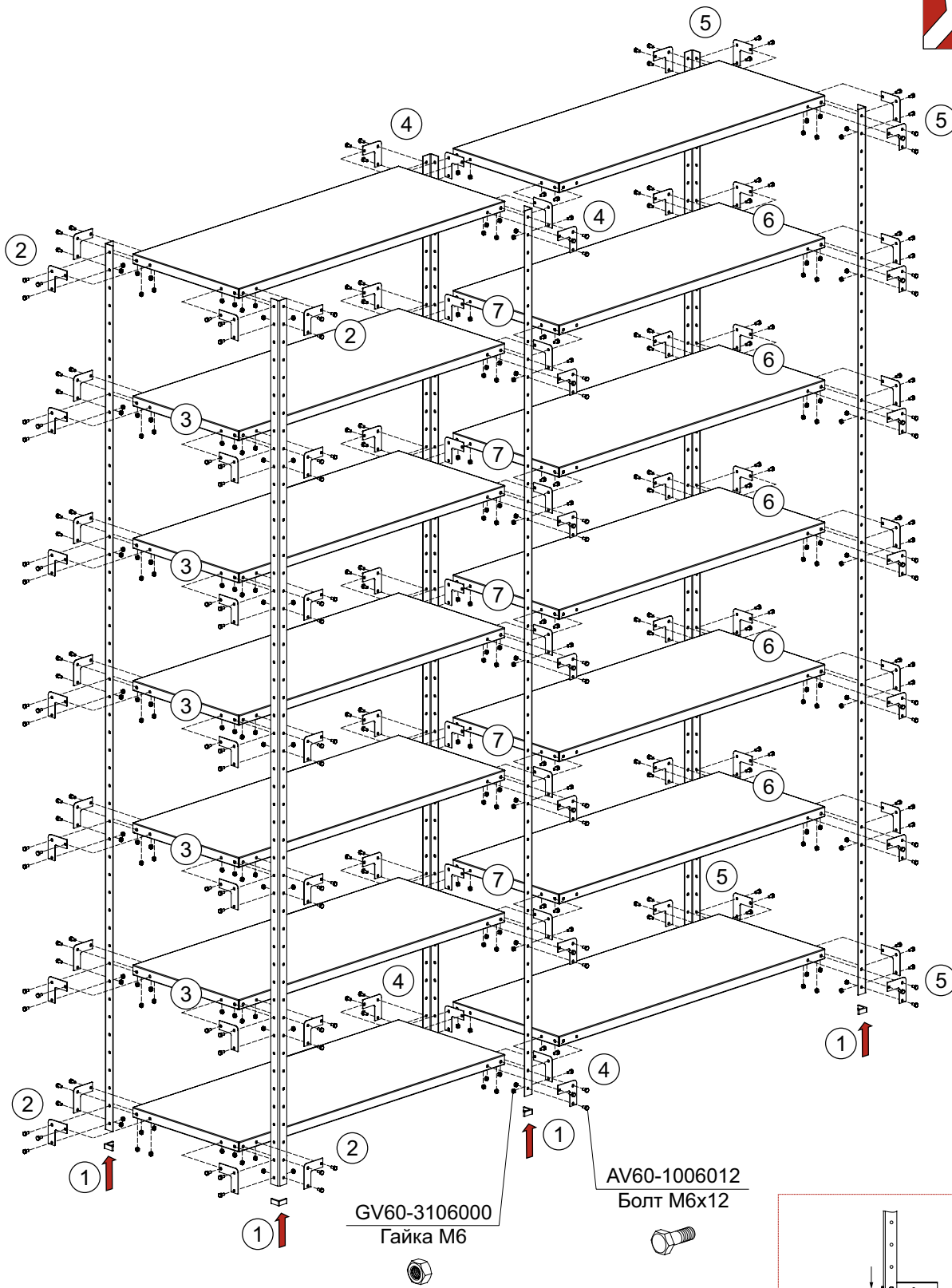
455 - Брус усиления полки 1000.

AR30-0251000

Крепёж (входит в комплект поставки):

Шуруп с пресс-шайбой 4,2x13 - 2 шт.

Монтаж архивного стеллажа

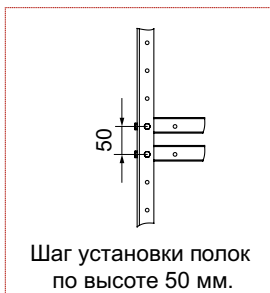


Крепёж (в комплект поставки не входит):

Болт M6x12 AV60-1006012;
Гайка M6 GV60-3106000.

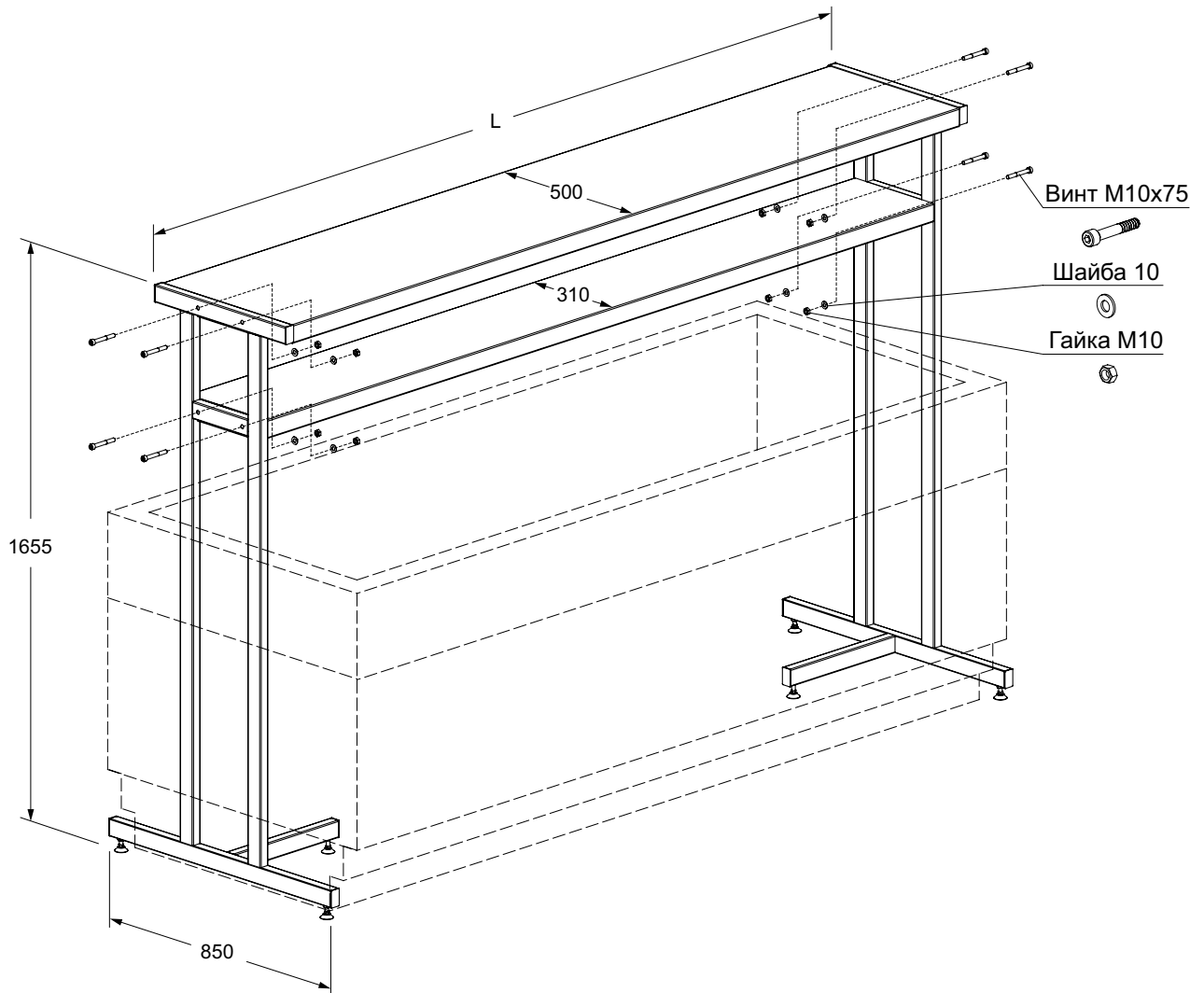


Следуйте номеру операции сборки.



Шаг установки полок по высоте 50 мм.

Двухуровневый стенд для ванны холодильной



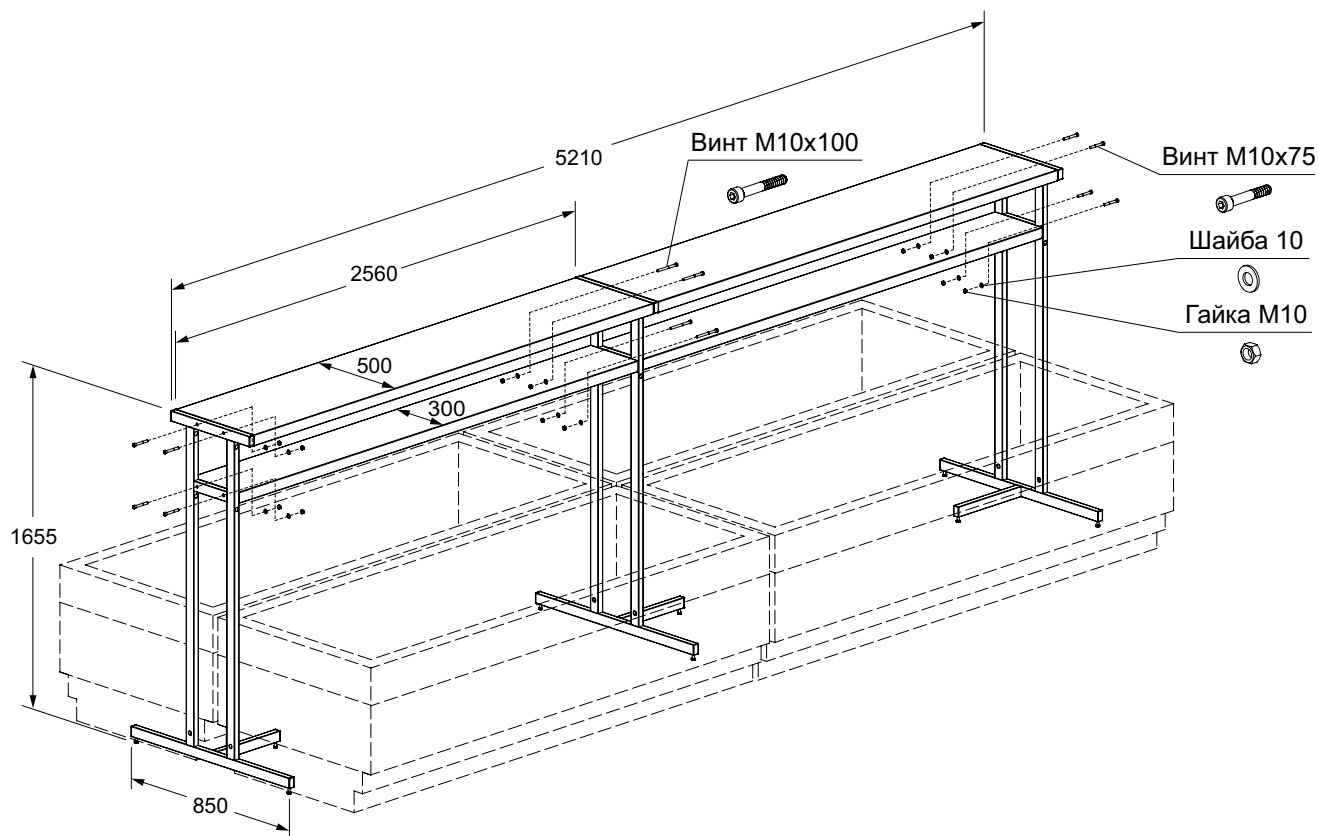
456 - Двухуровневый стенд для ванны холодильной.

L, мм	Обозначение
1500	AU-09.000.150
2000	AU-09.000.200
2500	AU-09.000.250

Крепёж (входит в комплект поставки):

Винт M10x75 - 8 шт.;
 Гайка M10 - 8 шт.;
 Шайба 10 - 8 шт.


Двухуровневый стенд с освещением для бонеты





④57 - Двухуровневый стенд с освещением для бонеты 2x2550.


AU-08.000.510

Крепёж (входит в комплект поставки):

Винт M10x75 - 8 шт.; 

Гайка M10 - 12 шт.; 

Шайба 10 - 12 шт.; 

Винт M10x100 - 4 шт. 

Предметный указатель

Б

База (В3.10.)	18
База 40 (В3.10.)	18
База выкатная 800x1300 (Е3.06.)	177
База для корзин с колесами (UM08)	69
База для корзин с колесами 600x1200 (UM09)	68
База торцевая левая (В3.12.)	28
База торцевая правая (В3.12.)	28
Бампер (В3.96.)	60
Бампер торцевой (В3.96.)	61
Бампер угловой внешний (В3.96.)	61
Боковина ДСП 915x1950 (В3.49.)	99
Боковина решетчатая левая (В3.49.)	130
Боковина решетчатая правая (В3.49.)	130
Брус (Д3.21.)	160
Брус усиления полки 1000 (AR30)	185
Брус усиления полки ЛДСП (В3.27.)	111
Брус усиления полки стеклянной (В3.53.)	111

В

Вешалка 70°x380 на штангу (US73)	78
Вешалка 70°x380 с ценникодержателем на штангу (US73)	78
Вешалка 90°x380 на штангу (US73)	78
Вешалка на штангу (US74)	79
Вешалка для одежды с наклоном, ценникод. на штангу 40x20 (US76)	79
Вешалка с ценникодержателем на штангу (US75)	79
Вешало для одежды двухстороннее 300x600x1500 (UA21)	132
Вешало для одежды четырехстороннее 1000x1000x1500 (UA22)	133
Витрина стеклянная навесная (UN20; UN21)	119
Вставка (В3.94.)	90
Вставка панели фриза рекламного (В3.47.)	36
Вставка панели фриза рекламного углового внешнего 90° (В3.47.)	36
Вставка соединительная (В3.02.)	52
Вставка фриза усиленного (В3.45.)	127
Вставка фриза усиленного секции (В3.45.)	127
Втулка держателя ограждения стеклянного (В3.62.)	65

Д

Двухуровневый стенд для ванны холодильной (AU-09)	187
Двухуровневый стенд с освещением для бонеты 2x2550 (AU-08)	188
Делитель контейнер паллетного (UM21)	72
Делитель корзины 310 (UM15)	67
Делитель корзины навесной (В3.55.)	67
Делитель корзины штабелируемой (UM22)	69
Делитель корзины штабелируемой 360 (UM20)	68
Делитель пластиковый 150 для держателя В3.62 на полку (В3.68.)	45
Делитель полки для книг, журналов (В3.74.)	101
Делитель полок для книг, журналов, DVD, CD, MC (UT20)	103
Делитель стола для распродаж (UM40)	70
Делитель стола для распродаж (UM46)	71
Держатель 160x102 для шоколада (UT07)	86
Держатель 600 для дисков d180-230 с ц.д. на штангу 40x20 (UT08)	80
Держатель делителей В3.68 и ограждения В3.75 на полку (В3.62.)	45
Держатель для бумаги на штангу (UT01)	81
Держатель для дисков (В3.155.)	107
Держатель для дисков d115-180 с ц.д. на штангу 40x20 (UT08)	80
Держатель для мячей на штангу (UT02)	82
Держатель для пакетов на полку (UT05)	66
Держатель для рубашек на штангу (UT00)	81
Держатель для рулонов на штангу 40x20 (UT04)	82
Держатель для электроинструмента на полку RL (В3.62.)	53
Держатель зеркала фриза верхний (В3.48.)	34
Держатель зеркала фриза нижний (В3.48.)	34
Держатель зеркала фриза углового внешнего верхний (В3.48.)	35
Держатель зеркала фриза углового внешнего нижний (В3.48.)	35
Держатель зеркала фриза углового внутреннего верхний (В3.48.)	35
Держатель молотков на двух штангах (UT12)	78
Держатель ограждения стеклянного (US01)	65
Держатель ограничителя фронтального левый (В3.62.)	44
Держатель ограничителя фронтального правый (В3.62.)	44
Держатель отрезных дисков на штангу 40x20 (UT09)	77
Держатель с петлей панели ДСП (В3.62.)	56
Держатель с ценникодержателем для бутылки (UT06)	130
Держатель-сепаратор 400 с ц.д. на штангу 40x20 (UT10)	82
Держатель стенки задней (В3.38.)	23
Держатель стенки задней верхней (В3.38.)	23
Держатель стенки задней нижней (В3.38.)	23
Держатель трубы для рулонов на штангу 40x20 (UT03)	115
Держатель угловой с ценникодержателем для бутылки (UT06)	130
Держатель фото-видеокамер на панель перфорированную (UH46)	58
Дисплей перфорированный 160x400x600 (UN10)	109

З

Заглушка (В3.92.)	50
Заглушка 75 панели для электророзеток (UH00)	24

Зеркало фриза (В3.48.; UL53)	34
Зеркало фриза углового внешнего (В3.48.)	35
Зеркало фриза углового внутреннего (В3.48.)	35

К

Колодка 60 стальная (В3.11.)	127
Кольцо под ведро D240 (UN12)	116
Комплект дверей 425 (Д3.54.)	161
Комплект крепления крышки ДСП (В3.89.)	113
Комплект направляющих наклонных полки базовой (В3.10.)	46
Комплект крепления панели для вытяжек (В3.89.)	131
Комплект крепления панели нижней ДСП (В3.89.)	111
Комплект крепления полки ДСП (В3.89.)	111
Комплект крепления полки ДСП на базу (В3.89.)	111
Комплект крепления полки ДСП на штангу (UG71)	83
Комплект крепления полки стеклянной (В3.89.)	41
Комплект крепления стенки задней ДСП (В3.89.)	111
Комплект крепления угла ДСП (С1.89.)	154
Комплект подставок для книг на полку (UT60)	66
Комплект полок для открыток (UN00)	106
Контейнер паллетный 800x800x1200 (UM00)	72
Контейнер паллетный 800x800x1200 трехдверный (UM02)	72
Корзина 115x300x450 на сетку (UM61)	73
Корзина 310 (UM15)	67
Корзина 40x350x600 (В3.152.)	120
Корзина 120x400x1200 стола для распродаж (UM40)	70
Корзина 200x400x1200 (Е5.55.)	181
Корзина двух...пятирусовая на колесах 600x1200 (UM11)	68
Корзина для CD, DVD на стенку RL (UM51)	73
Корзина на ножках (UM44)	74
Корзина на сетку (UM60)	73
Корзина на стенку RL (UM50)	73
Корзина навесная (В3.55.)	67
Корзина передвижная 540x600x800 (UM06)	74
Корзина передвижная 700x800x600 (UM06)	74
Корзина передвижная 700x800x600 с регулируемым дном (UM06)	74
Корзина с ножками на колесах (UM41)	74
Корзина усиленная (UM17)	67
Корзина штабелируемая (UM12)	69
Корзина штабелируемая 360 (UM10)	68
Корзина-накопитель 500x500 (В3.59.)	74
Кронштейн (В3.20.)	19
Кронштейн 450 для ЖК ТВ универсальный (UF00)	83
Кронштейн бампера (В3.96.)	60
Кронштейн бампера левый (В3.96.)	60
Кронштейн бампера правый (В3.96.)	60
Кронштейн двухсторонний (В3.24.)	125
Кронштейн для ЖК ТВ на штангу (UF00)	83
Кронштейн информационной панели ДСП левый (В3.13.)	55
Кронштейн информационной панели ДСП правый (В3.13.)	55
Кронштейн полки торцевой (В3.23.)	29
Кронштейн стойки передней 145 (В3.131.)	128
Кронштейн стойки передней 160 (В3.131.)	127
Кронштейн трубы для кабелей (UR50)	114
Кронштейн фриза (В3.21.)	31
Кронштейн фриза 830 (В3.21.)	32
Кронштейн фронтальный 250 (В3.25.)	125
Крышка (В3.93.)	50
Крышка ДСП (В3.93.)	113
Крышка фриза (В3.40.)	31
Крышка фриза углового внешнего 90° (В3.41.)	33
Крышка фриза углового внутреннего 90° (В3.42.)	33
Крюк (US50)	87
Крюк 8x200 для дисков на штангу 40x20 (US72)	77
Крюк-вилка 5x250 с ценникодержателем на сетку (US54)	86
Крюк двойной (US51)	87
Крюк двойной 3x150 с ценникодержателем на сетку (US51)	85
Крюк двойной 5x200 на сетку (US54)	85
Крюк двойной с ценникодержателем (US51)	87
Крюк-дуга на стенку RL (US31)	88
Крюк для глубоких тарелок 600 с ценникодерж. на штангу 40x20 (US66)	81
Крюк для дрелей 100 на штангу 40x20 (US67)	77
Крюк для коньков 530 с ценникодержателем на штангу (US65)	80
Крюк для лопат на штангу (US64)	78
Крюк для молотков 8x350 на штангу (US61)	77
Крюк для молотков 350 на штангу 40x20 (US60)	78
Крюк для плоек 400 с ценникодержателем на штангу (US68)	76
Крюк для тапок (US70)	86
Крюк для тарелок 400 на штангу (US63)	81
Крюк для тарелок с ценникодержателем на штангу 40x20 (US66)	81
Крюк для топоров 8x350 на штангу (US62)	77
Крюк для утюгов на штангу 30x15 (US68)	76
Крюк для утюгов 500 с ценникодержателем на штангу (US68)	77
Крюк для фенов 500 с ценникодержателем на штангу (US68)	76
Крюк для фенов на штангу 30x15 (US68)	76
Крюк для фенов-щеток на штангу 30x15 (US68)	76
Крюк для шлангов пылесосов на штангу (US67)	76

Крюк для шлангов пылесосов на стенку RL (US67)	88
Крюк для шлангов с ценникодержателем на штангу (US67)	77
Крюк для шляп на стенку RL (US32)	88
Крюк на сетку (US53)	85
Крюк на штангу (US56)	80
Крюк наклонный 500 для ракеток на штангу (US67)	79
Крюк с ценникодержателем (US52)	87
Крюк с ценникодержателем для кружек на штангу (US71)	75
Крюк с ценникодержателем на сетку (US55)	86
Крюк с ценникодержателем на штангу (US58)	80
Крюк с ценникодержателем на эконо-панель 5x200 (B3.63.)	86
Крючок 5x200 (US67)	88
Крючок на штангу (US67)	79

Л

Лоток (E5.50.)	172
Лоток 400x1250 (E3.01.)	168
Лоток 600x1250 (E3.01.)	168
Лоток 800x1200 (E5.60.)	179
Лоток 1000x1250 (E3.01.)	168
Лоток торцевой (E5.51.)	172
Лоток хлебный 450 (UW00)	97

Н

Навеска накопителя (2 полки) (B3.152.)	123
Навеска накопителя (6 крюков) (B3.152.)	123
Навигационная магнитная рамка (UK30)	50
Накопитель (B3.152.)	123
Накопитель для пакетов (E3.02.010)	168
Накопитель наклонный (B3.152.)	123
Накопитель хлебный (UW02)	97
Накопитель хлебный 500 (ЛДСП) (UW06)	98
Накопитель хлебный с делителем (UW04)	97
Направляющая для дверей ДЗ (Д3.54)	161

О

Ограждение боковое 75 (B3.61.)	63
Ограждение боковое 75/200x830 (B3.61.)	63
Ограждение боковое 125 (B3.61.)	63
Ограждение переднее 35 (LS00)	62
Ограждение переднее 35 сетчатое (LS08)	62
Ограждение переднее 50 (LS00)	62
Ограждение переднее 75 (LS00)	62
Ограждение переднее 75 сетчатое (LS08)	62
Ограждение переднее 120 (LS00)	62
Ограждение переднее 120 сетчатое (LS08)	62
Ограждение переднее пластиковое (B3.75.)	103
Ограждение переднее пластиковое 120 для держ. B3.62 на полку (B3.75.)	45
Ограждение полки угловой внешней 35 (LS10)	64
Ограждение полки угловой внешней 75 (LS10)	64
Ограждение полки угловой внутренней 35 (LS11)	64
Ограждение полки угловой внутренней 75 (LS11)	64
Ограждение стеклянное боковое (B3.65.)	65
Ограждение стеклянное переднее (B3.64.)	65, 108
Ограждение торцевое 35 (B3.66.)	63
Ограждение торцевое 75 (B3.66.)	63
Ограждение-петля 200 (US00)	64
Ограничитель (AT50)	185
Ограничитель 120 левый (UT46)	43
Ограничитель 120 правый (UT46)	43
Ограничитель 120 центральный (UT46)	43
Ограничитель боковой для открыток (UN00)	106
Ограничитель лотка 1200 (E2.20.)	172
Ограничитель полки для медианосителей (UT50)	108
Ограничитель фронтальный (B3.62)	44
Опора (Д3.00.)	160
Опора 500x800 (E5.60.)	179
Опора 1500x840 (E5.60.)	181
Опора L (B3.111.)	94
Опора L (B3.113.)	94
Опора L 30x30 (B3.150.)	120, 122
Опора T (B3.121.)	93
Опора T (B3.123.)	93
Опора T 30x30 (B3.153.)	122
Опора винтовая (UB00)	18
Опора Г - образная (AB00)	185
Опора двухсторонняя (E5.00.)	172
Опора двухсторонняя с направляющими 741x830 (стойка 60) (Д3.28.)	118
Опора двухсторонняя с направляющими 1363x500 (стойка 80) (Д3.25.)	113
Опора двухсторонняя трехуровневая 1580x2000 (E3.00.)	168
Опора колесная 1701-МТВ-050 (B3.11.)	113
Опора колесная 3300-ММВ-100 (B3.11.)	92
Опора колесная с тормозом 1701-МТВ-050-F04 (B3.11.)	113
Опора колесная с тормозом 3300-ММВ-100-F-18 (B3.11.)	92
Опора односторонняя (E5.01.)	172
Опора односторонняя двухуровневая 1170x1025 (E3.00.)	168
Основа стенда фруктово-овощного 1400x1300 (E3.06.)	177
Отбойник базы (B3.96.)	125
Отбойник внутренний (B3.96.)	125

П

Панель боковая левая (E5.40.)	172
Панель боковая правая (E5.40.)	172
Панель боковая стойки наклонной левая (B3.46.)	108
Панель боковая стойки наклонной правая (B3.46.)	108
Панель верхняя из массива (B3.40.)	130
Панель для мр3-плееров (B3.46.)	56
Панель для угла ДСП (С1.40.)	154
Панель для электророзеток (UH00)	52
Панель на торцевой модуль 600x500 (B3.46.)	53
Панель наклонная перфорированная (UH46)	57
Панель нижняя ДСП (B3.38.)	111
Панель нижняя из массива (B3.38.)	130
Панель нижняя опоры (B3.140.)	93
Панель нижняя торцевая (B3.36.)	29
Панель нижняя торцевая левая (B3.36.)	29
Панель нижняя торцевая правая (B3.36.)	29
Панель нижняя угловая внешняя 90° (B3.35.)	27
Панель нижняя угловая внутренняя 90° (B3.34.)	25
Панель сетчатая вертикальная на штангу 40x20 (UH11)	84
Панель сетчатая горизонтальная (UH10)	84
Панель толкателя (UT46)	43
Панель торцевая RL (B3.36.)	54
Панель торцевая RL островная 1518x800 (B3.36.)	108
Панель торцевая левая (E5.41.)	172
Панель торцевая правая (E5.41.)	172
Панель торцевая сетчатая (B3.39.)	54
Панель фриза (B3.40.)	31
Панель фриза боковая левая (B3.49.)	32
Панель фриза боковая правая (B3.49.)	32
Панель фриза зеркального боковая левая (B3.49.)	34
Панель фриза зеркального боковая правая (B3.49.)	34
Панель фриза рекламного (B3.47.)	36
Панель фриза рекламного углового внешнего 90° (B3.47.)	36
Панель фриза углового внешнего 90° (B3.41.)	33
Панель фриза углового внутреннего 90° (B3.42.)	33
Панель фриза усиленного (B3.45.)	127
Панель фриза фронтального 105 (B3.43.)	125
Панель фриза фронтального боковая левая (B3.44.)	125
Панель фриза фронтального боковая правая (B3.44.)	125
Переключатель для обоев (B3.151.)	120
Подиум для бытовой техники 60x625x625 (B3.156.)	48
Подиум для бытовой техники 60x625x1250 (B3.156.)	48
Подставка для крышек на полку (UT61)	66
Подставка для тарелок на полку (UT60)	66
Полка (AG00)	185
Полка (B3.50.)	20
Полка (Д3.51.)	160
Полка RL (B3.50.)	53
Полка 290 для обуви на штангу 40x20 (UG72)	81
Полка 300x880 (GG00)	181
Полка 400 для цветочных колб (B3.77.)	118
Полка 500x500 на штангу 40x20 (UG71)	83
Полка 600x1300 (E3.06.)	177
Полка 800x1300 для базы выкатной (E3.06.)	177
Полка 1200x1300 (E3.06.)	177
Полка для CD, MC одноступенчатая (B3.76.)	104
Полка для CD, MC двухступенчатая (B3.76.)	105
Полка для CD, MC трехступенчатая (B3.76.)	105
Полка для CD, MC четырехступенчатая (B3.76.)	105
Полка для CD, MC пятиступенчатая (B3.76.)	105
Полка для весов 500x500 (E5.57.)	181
Полка для книг, журналов (B3.74.)	101
Полка для книг, журналов, DVD одноступенчатая (UG51)	103
Полка для книг, журналов, DVD двухступенчатая (UG51)	103
Полка для книг, журналов, DVD трехступенчатая (UG51)	103
Полка для книг, журналов, DVD четырехступенчатая (UG51)	103
Полка для книг, журналов, DVD пятиступенчатая (UG51)	103
Полка для медианосителей (UG50)	108
Полка для обоев на стенку заднюю из штанг 40x20 (UG70)	85
Полка для обоев на штангу 40x20 (UG70)	85
Полка для обуви 240x110 на стенку RL (UG72)	88
Полка для обуви 300x290 на стенку RL (UG72)	88
Полка для подиума 625x625 (B3.156.)	48
Полка для подиума 625x1250 (B3.156.)	48
Полка ДСП (UG09)	110
Полка на стенку RL (B3.46.)	88
Полка на торцевой модуль 300x500 (B3.46.)	53
Полка панели наклонной перфорированной (UH46)	57
Полка стеклянная (B3.53.)	41
Полка стеклянная угловая внешняя 90° (B3.53.)	41
Полка стеклянная угловая внутренняя 90° (B3.53.)	41
Полка торцевая (B3.57.)	29
Полка угловая внешняя 90° (B3.51.)	27
Полка угловая внутренняя 45° (B3.52.)	26
Полка угловая внутренняя 90° (B3.52.)	25
Полка фронтальная 250 (B3.58.)	125
Полка хлебная 450 (ЛДСП) (UW05)	98
Полка хлебная 500 (UW01)	97
Полка хлебная 500 с делителем (UW03)	97
Профиль для разделителей ОПТ (UT46)	43

Р

Разделитель 30x15, 500 на штангу 40x20 (UT43)	82
Разделитель 200 (AT40)	185
Разделитель из трубы наклонный 45° на штангу 40x20 (UT45)	84
Разделитель из трубы наклонный на штангу 40x20 (UT40)	84
Разделитель к ограничителю фронтальному (B3.62)	44
Разделитель OPT 120 (UT46)	43
Разделитель проволочный на штангу (UT41)	82
Разделитель с пластиной на штангу (UT42)	82
Разделитель секторный 500x500 на штангу 40x20 (UT44)	83
Рама 1518x1000 (стойка 60) (B3.07.)	92
Рама для тросов и цепей 600x1325 (B3.72.)	114
Рамка для накопителей 530x450 (UH12)	55
Рамка рекламная А3 (B3.88.)	122

С

Светильник полки (B3.91.)	39
Светильник полки для книг, журналов, DVD (B3.91.)	102
Светильник полки стеклянной (B3.91.)	42
Светильник полки стеклянной угловой внутренней (B3.91.)	42
Светильник полки угловой внешней 90° (B3.91.)	40
Светильник полки угловой внутренней 90° (B3.91.)	40
Светильник фриза (UL01)	32
Светильник LED фриза (UL01)	32
Светильник фриза углового внешнего 90°(UL02)	33
Светильник фриза усиленного (B3.45.)	127
Стеллаж 1800 с тыльной загрузкой хлебобулочных изделий (UN65)	98
Стеллаж для обуви (UN40)	112
Стенд для медианосителей (B3.155.)	107
Стенка 500x1200 (E5.60.)	179
Стенка задняя (B3.30.)	20
Стенка задняя RL (B3.33.)	21
Стенка задняя RL угловая внутренняя 90° (B3.33.)	25
Стенка задняя ДВП (B3.38.)	23
Стенка задняя ДСП (B3.38.)	110
Стенка задняя для электророзеток (B3.30.)	24
Стенка задняя зеркальная (B3.38.)	23
Стенка задняя из штанг (B3.37.)	22
Стенка задняя перфорированная 210 (B3.32.)	21
Стенка задняя сетчатая (B3.39.)	22
Стенка задняя сетчатая 600x450 (B3.152.)	123
Стенка задняя стеклянная (B3.38.)	23
Стенка задняя угловая внешняя 90° (B3.31.)	27
Стенка задняя угловая внутренняя 45° (B3.31.)	26
Стенка задняя угловая внутренняя 90° (B3.31.)	25
Стенка задняя угловая перфорированная внутренняя 45° (B3.32.)	26
Стойка (AA.00.)	185
Стойка (B3.00.)	18
Стойка (B3.05.)	130
Стойка 363 (E5.03.)	172
Стойка 1000 под пакеты (4 оси) (UA10)	131
Стойка для обшивки колонны 2358 (B3.05.)	47
Стойка на стену (B3.08.)	58
Стойка наклонная (B3.06.)	108
Стойка передняя (B3.130.)	128
Стойка под пакеты 1000 (UA10)	131
Стойка торцевая (B3.01.)	28
Стойка фронтальная (B3.04.)	125
Стойка-экспозитор 1600x650 (5 рядов корзин) (UN51)	109
Стол 900x500x300 (C1.10.453)	152
Стол 1200x800x100 (C1.10.681)	152
Стол 1200x800x800 на колесах (C1.11.)	152
Стол для распродаж 850 (UM40)	70
Стол для распродаж 850x550 (UM46)	71
Стол для распродаж 850x800x1200 (UM45)	71
Стяжка (B3.99.)	23
Стяжка 30x15 (B3.151.)	120, 122
Стяжка 110x22, 1200 (E5.60.)	179
Стяжка 1250 (E3.04.)	168
Стяжка диагональная 1728 (B3.99.)	91
Стяжка с держателями 1250 (E3.04.)	168
Стяжка усиленная (B3.99.)	30

Т

Толкатель 285 (UT46)	43
Труба для кабелей (UR50)	114
Труба для рулонов (UT03)	115
Тумба ДСП 500x500 (B3.54.)	119
Тумба с дверцами ДВП (H=415) (B3.54.)	49
Тумба с дверцами металлическими (B3.54.)	49
Тумба с дверцами пластик (H=415) (B3.54.)	49

У

Уголок (AF00)	185
Удлинитель рекламный 460 (E3.03.)	168
Удлинитель стойки (B3.03.)	52

Ф

Фиксатор (B3.97.)	18
Фиксатор винтовой опоры (UB00)	18
Фиксатор кронштейнов (LU90)	19
Фиксатор стеньги задней (B3.97.)	20
Фиксатор стойки (UU00)	51
Фиксатор стойки регулируемый (UU01)	51
Фриз 200x400 (без светильника) (UL45)	37
Фриз рекламный декоративный (UL40)	37
Фриз рекламный декоративный (без светильника) (UL40)	37
Фриз рекламный наклонный (B3.47.)	38
Фриз рекламный наклонный (3 светильника) (UL50)	38
Фруктово-овощной стенд (E2.20.)	163
Фруктово-овощной стенд 1225x400 (E2.40.)	163

Х

Хомут стяжки 30x15 (B3.151.)	122
------------------------------------	-----

Ц

Ценникодержатель (B3.90.)	89
Ценникодержатель корзины 25° (UK02)	89
Ценникодержатель корзины 40° (UK03)	89
Ценникодержатель корзины 60° (UK02)	89
Ценникодержатель крюка 39x70 (UK01)	89
Ценникодержатель самоклеющийся (UK00)	89
Цветочный дисплей 1400x800x1000 (UN12)	117
Цветочный дисплей 1800x800x1000 (UN12)	117
Цветочный дисплей угловой 1400x800x800 (UN12)	116

Ш

Шнур сетевой светильника (UL00)	32
Штанга (B3.73.)	75
Штанга Ø20 (B3.70.)	75
Штанга 30/15 (B3.71.)	75
Штанга 600 (B3.152.)	122
Штанга усиленная (B3.72.)	75

Щ

Щит эконом-панели МДФ 2400 (C1.42.)	153
Щит эконом-панели МДФ для колонны 2400x650 (C1.41.)	153

Э

Эконом-панель (B3.46.)	24
Экспозитор для смесителей вертикальный (B3.78.)	59
Экспозитор для смесителей наклонный (B3.78.)	59

Я

Ящик базовый выкатной 160 (B3.59.)	46
Ящик базовый выкатной 265 (B3.59.)	46

опытный завод



182107, Псковская обл.,
г. Великие Луки, ул. Гоголя, д. 5
Тел.: +7 (81153) 929 78
Факс: +7 (81153) 929 86

Internet: www.ozm.ru
e-mail: market@ozm.ru

